

BAUREIHE **MLT** *NEW AG*  
Teleskoplader für den Einsatz in der Landwirtschaft



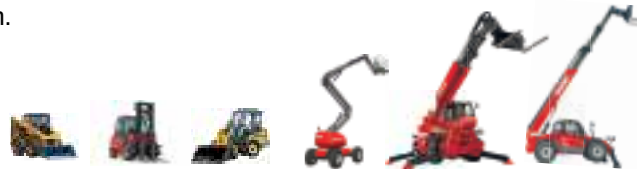
# Handling your world

Was vor 60 Jahren als Unternehmen der Familie Braud begann, ist heute ein Konzern mit internationalem Vertriebsnetz: Die Manitou Group ist weltweit führender Anbieter von geländegängigen Flurfördergeräten und entwickelt, produziert, vertreibt und wartet Maschinen für den Bau, die Landwirtschaft und die Industrie.

Das Produktsortiment der Gruppe umfasst starre und drehbare Teleskopstapler, Schwerlast-Teleskopklader, geländegängige semiindustrielle und industrielle Maststapler, Knicklader, Kompaktlader (Skid Steers) mit Rad- und Raupenfahwerk, Hubarbeitsbühnen, Mitnehmstapler, Lagertechnikgeräte und Anbaugeräte.

Die Marken der Gruppe, Manitou, Gehl und Mustang, haben mittlerweile Kultstatus erlangt. Mit weltweit über 1.400 Vertragshändlern, bietet die Manitou Group ihren Kunden die besten Lösungen und Service zu einem hervorragenden Preis-Leistungs-Verhältnis.

Die Manitou Group mit Hauptsitz in Frankreich erwirtschaftete im Jahr 2016 in 140 Ländern einen Umsatz in Höhe von 1.332 Milliarden Euro. Die weltweit rund 3.300 Mitarbeiter haben sich dem einen Ziel verschrieben, die Kundenzufriedenheit stetig zu verbessern.



1958

Entwicklung des Manitou-Staplers nach einer Idee von Marcel Braud.

1972

Beginn der Internationalisierung der Gruppe.

Unterzeichnung eines Handelspartnerschafts-abkommens mit Toyota für den Alleinvertrieb der Toyota-Industriestapler in Frankreich.

1981

Einführung des ersten Manitou-Teleskopkladers.

1984

Börsengang.

1993

Vertrieb der ersten drehbaren MRT-Teleskopklader.

1995

Markteinführung von Hubarbeitsbühnen.

1996

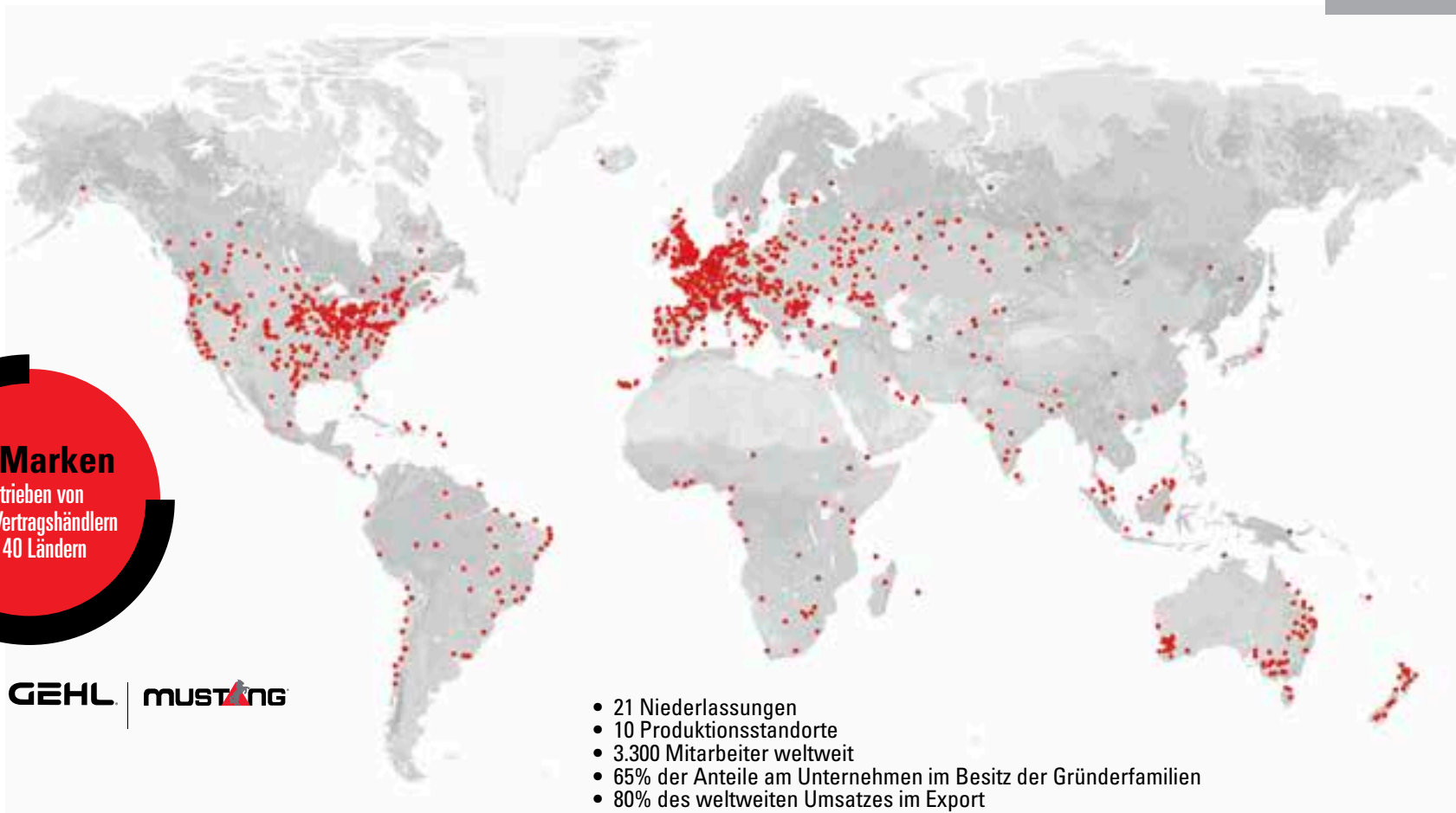
Erhalt der ersten Zertifizierung unter ISO 9001.

1998

Marcel Braud wird Vorsitzender des Aufsichtsrats.

2006

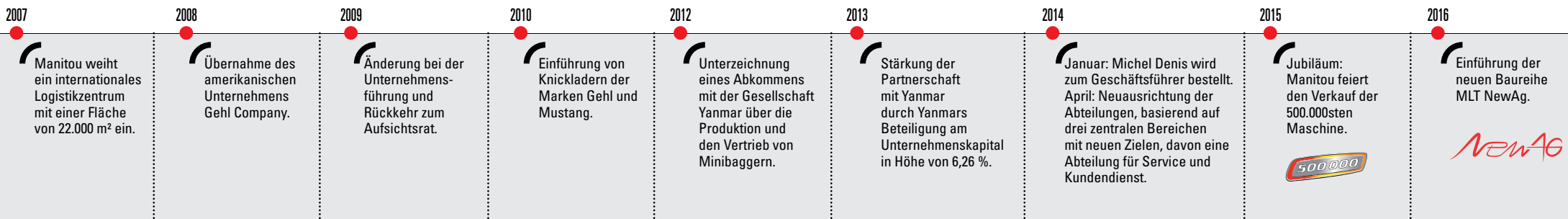
Manitou überschreitet die magische Umsatzgrenze von einer Milliarde Euro.



**3 Marken**  
vertrieben von  
1.400 Vertragshändlern  
in 140 Ländern



- 21 Niederlassungen
- 10 Produktionsstandorte
- 3.300 Mitarbeiter weltweit
- 65% der Anteile am Unternehmen im Besitz der Gründerfamilien
- 80% des weltweiten Umsatzes im Export
- Umsatz im Jahr 2016 in Höhe von 1.332 Milliarden Euro







**INHALT**  
*NewAg*

|                                   |           |
|-----------------------------------|-----------|
| <b>Rundum-Sicht</b>               | <b>10</b> |
| <b>Manitou-Design</b>             | <b>14</b> |
| <b>Angepasste Leistung</b>        | <b>22</b> |
| <b>Leistungsstarke Kühlung</b>    | <b>24</b> |
| <b>Verschiedene Getriebearten</b> | <b>26</b> |
| <b>Geländegängigkeit</b>          | <b>28</b> |
| <b>Langlebigkeit</b>              | <b>30</b> |
| <b>Gewinnen Sie Zeit</b>          | <b>32</b> |
| <b>Einfachheit</b>                | <b>38</b> |
| <b>Baureihe MLT NewAg</b>         | <b>42</b> |
| <b>Auswahl an Anbaugeräten</b>    | <b>50</b> |
| <b>Anhängerkupplung</b>           | <b>52</b> |
| <b>Manitou begleitet Sie</b>      | <b>56</b> |
| <b>Programm REDUCE</b>            | <b>58</b> |

# NewAg

## Ihre Zukunft, unsere Vision

NewAg, die neue Produktlinie von Manitou-Teleskopladern für den Einsatz in der Landwirtschaft, wurde eigens mit dem Ziel entwickelt, Ihnen bei Ihrer täglichen Arbeit zu helfen und Ihre Anforderungen zu erfüllen, die Sie uns über unser Vertragshändlernetz, bei Fachmessen, über die Website oder in den sozialen Netzwerken der Marke Manitou mitgeteilt haben.

Da Ihre Arbeit wichtig und anspruchsvoll ist, haben Sie bei der Produktlinie NewAg die Wahl, **ob Sie dem Komfort, der Leistung oder der Rentabilität** Priorität einräumen möchten. In dieser Broschüre finden Sie eine Übersicht aller Entwicklungen und auswählbaren Technologien, die Ihnen dabei helfen sollen, Ihre Rentabilität Tag für Tag zu steigern.

Max. Höhe

**9m**

Bis zu

**4.1** Tonnen

Max.  
Hydraulikleistung

**170**l/min





- Panoramawindschutzscheibe
- Standard-Arbeitsscheinwerfer und optionale LED+ Beleuchtung
- Verstellbarer Spiegel
- Zugang zur Kabine über einen Einstieg statt „Aufstieg“
- Komfortable Kabine: Display Harmony oder Vision\*, Wahl der Stelle für die „DSB“-Tasten, geräuscharme Kabine, mehrere Ablagen ...
- Joystick Switch and Move (JSM®) auf frei beweglicher Armlehne
- Motorleistung: 101, 129, 136 PS
- Emissionsstandard: Stage IV / Final Tier 4
- Automatische Reinigung des Luftfilters\*
- Mehrere Getriebearten\*: Drehmomentwandler (mit Getriebetyp Powershuttle oder Powershift Plus), M-Varioshift, M-Vario Plus
- „Flow Sharing“-Steuergerät\* für die gleichzeitige Ausführung von Bewegungen in hoher Geschwindigkeit
- Schwingungsdämpfung „Active CRC“\*
- Zahlreiche optionale Anbaugeräte
- Easy Connect System (ECS)
- Verschiedene Anhängerkupplungen zur Auswahl
- Große Auswahl an Reifen
- Einfach zugängliche Schmiernippel
- Easy MANAGER Funktion

\*Je nach Modell und/oder Version







## OBERSTE PRIORITÄT KOMFORT

Komfort und Produktivität sind eng miteinander verknüpft. Aus diesem Grund sind unsere Teleskoplader auf optimale Ergonomie ausgelegt. Sie verfügen über alle Funktionen, die Sie benötigen, um sich voll auf Ihre Arbeit konzentrieren zu können.



## RUNDUM-SICHT

### Verbesserte Sichtverhältnisse

Die Modelle der Baureihe NewAg zeichnen sich durch einen herausragenden Überblick aus. Der Winkel der einzelnen Streben des Dachgitters wurde im Hinblick auf die Arbeitshöhe sorgfältig und genau angepasst, damit Sie freie Sicht auf die Last unabhängig von ihrer Position haben.

Die niedrige Position des Gelenkpunkts des Auslegers und die einteilige Windschutzscheibe ermöglichen eine 360°-Rundumsicht. Damit sind Sie und Ihr Umfeld bestmöglich geschützt.

PATENTIERTES  
GITTER



### **Premium- Scheibenwischer vorne\***

Dank des zusätzlichen Scheibenwischers haben Sie eine einwandfreie Sicht nach vorn.

### **Beheizbarer elektrischer Rückspiegel\***

Der rechte Außenspiegel lässt sich aus dem Inneren der Kabine ganz einfach einstellen. Dank der „Abtaufunktion“ können Sie bei allen Witterungsverhältnissen effizient arbeiten.

\*standard oder optional je nach Ausstattungspaket



## Option LED+

Höchste Ansprüche an die Beleuchtung werden von der Option LED+ erfüllt. Sie sorgt für eine optimale Beleuchtung rund um die Maschine:

- Ein LED-Scheinwerfer linksseitig hinten an der Kabine,
- Zwei LED-Scheinwerfer rechtsseitig vorn an der Maschine,
- Ein LED-Scheinwerfer hinten an der Maschine, oberhalb der Anhängerkupplung.



## Optimale Beleuchtung

Eine für nächtliche Arbeiten geeignete Maschine:

- 4 Arbeitsscheinwerfer auf der Kabine (Halogen oder LED, je nach Ausführung),
- 1 Deckenleuchte in der Fahrgastzelle,
- 2 LED-Arbeitsscheinwerfer am Ausleger (Option).

## Belüftung der Kabine

Sie können selbst in staubigen Umgebungen ohne Probleme atmen. Dafür sorgen:

- Einstellbare Belüftungsdüsen
- Zwei Kabinenfilter.



# KOMFORTABLES DESIGN

## In Ihrer Maschine vergeht die Zeit wie im Nu!

Freuen Sie sich auf perfekt auf Ihre Bedürfnisse abgestimmte Ausstattungsmerkmale: Stoffsitz, in Höhe und Tiefe verstellbare Lenksäule, Sonnenblende, elektrischer Fensterheber, USB-Anschluss, 12-Volt-Buchse und vieles mehr. Da sich der Geräuschpegel auf das Wohlbefinden auswirkt, legen wir bei unseren Kabinen (nur 73 dB) großen Wert auf die Schalldämmung.

Wenn Sie die Stille erdrückt, können Sie das Bluetooth-Radio einschalten!

Für einen noch größeren Komfort sorgen die zahlreichen geräumigen Ablagen für Ihre persönlichen Gegenstände.





Automobilstandard  
(Geräuschpegel entspricht jenem  
eines mit 100 km/h fahrenden PKW)



## Einfach zugängliche Kabine

Der Zugang zum Fahrerstand wurde vollständig neu gestaltet. Die Kabine verfügt über einen Einstieg statt „Aufstieg“. Die rutschfeste Stufe und die großen Haltegriffe erleichtern Ihnen das Ein- und Aussteigen.







## Verständliches und anpassbares Armaturenbrett

Im NewAg sind alle Bedienelemente griffgünstig angeordnet und eindeutig mit Piktogrammen und Farbcodes gekennzeichnet. Da jeder seine eigene Arbeitsweise hat, können Sie die Anordnung der „DSB“-Tasten (= Double-Switch-Buttons) und deren Positionierung frei bestimmen. Das spart enorm viel Zeit, in der Sie sich auf das Wesentliche konzentrieren können!

## Zwei Displays

### Zwei Styles...

Unabhängig vom Ausstattungspaket werden Ihnen auf dem Kabinendisplay Wartungsintervalle, die Fahrgeschwindigkeit, die Uhrzeit und viele weitere nützliche Informationen angezeigt. Um Ihnen den Alltag leichter zu machen, erhalten Sie zudem Hilfe über mehr als 80 Pop-Up Mitteilungen.





## Unser Versprechen: Ihren Arbeitstag zu erleichtern!

Eine Innovation von Manitou ist der JSM® Joystick auf der frei beweglichen Armlehne. Sie können hiermit alle Bewegungen eigenhändig, sicher und ohne zu ermüden ausführen: Heben und Senken des Auslegers, Ausfahren oder Einziehen des Teleskops, Auskippen und Ankippen der Schaufel, hydraulische Bewegungen der Anbaugeräte sowie Umkehr der Fahrtrichtung. Eine Hand bleibt dabei stets am Lenkrad. So haben Sie die vollständige Kontrolle über die Maschine.

- ❶ FNR-Wechselschalter (Front Neutral Reverse)
- ❷ Hydraulikleitung für Anbaugeräte
- ❸ Teleskop: ausfahren oder einziehen



Nach vorn: Mast absenken  
Nach hinten: Mast anheben  
Nach links: Auskippen  
Nach rechts: Hochkippen

## Klimaautomatik\*

Stellen Sie die gewünschte Temperatur ein.

\*standard oder optional je nach Ausstattungspaket





## OBERSTE PRIORITÄT = LEISTUNG

Da Ihnen Leistung besonders wichtig ist, verfügen unsere Teleskoplader für den Einsatz in der Landwirtschaft über Ausstattungsmerkmale und wählbare Getriebearten, die den jeweiligen Anforderungen Ihrer Umgebung entsprechen.



# ANGEPASSTE LEISTUNG = OPTIMIERTER VERBRAUCH

bis zu  
**-5%**  
geringerer  
Kraftstoffverbrauch\*



## Eine an Ihre Anforderungen angepasste Motorisierung

Zu jedem Teleskoplader kann die passende Motorisierung gewählt werden. Sie profitieren so von der besten Maschine-Motor-Kombination und damit von maximaler Effizienz bei minimalem Verbrauch. Die Produktlinie NewAg ist mit vierzylindrigen Deutz-Motoren mit einem Hubraum von 3,6 l ausgestattet. Mit einer Leistung im Spektrum von 101 bis 136 PS je nach Modell sind diese Motoren bestens auf Ihre Anforderungen abgestimmt.

\*im Vergleich zu unserer Vorgängerversion Stage IIIB





## Ein viel sauberer Motor

Gemäß der Norm Stage IV (Final Tier 4) kommen bei den Modellen der Baureihe NewAg ein DOC (Diesel-Oxidations-Katalysator) und ein SCR-Katalysator (selektive katalytische Reduktion) mit Diesel-Emissions-Fluid (DEF) vom Typ AdBlue® zum Einsatz.





# EINE AUF IHRE UMWELT ABGESTIMMTE KÜHLUNG

## Ein ausgeklügeltes Kühlsystem ganz nach Ihren Bedürfnissen!

Das Kühlsystem des NewAg wurde darauf ausgelegt, Ihnen sorgloses langes Arbeiten zu ermöglichen. Das elektronisch\* geregelte System steuert die Geschwindigkeit und Rotation des Lüfters je nach Motortemperatur. So verringern Sie Ihren Kraftstoffverbrauch erheblich.

\*optional für MLT 733 mit automatischer Reinigung des Luftfilters







## Automatische Reinigung des Luftfilters

Die automatische\* Reinigung des Luftfilters kehrt die Luftströmung alle drei Minuten (innerhalb von 10 Sekunden) unabhängig von der Motordrehzahl um. Auf diese Weise wird stets eine optimale Kühlung erzielt. Das gilt vor allem für staubige Umgebungen, in denen Stroh oder Papier lagern.

\*optional für MLT 733





# VERSCHIEDENE GETRIEBEARTEN FÜR UNTERSCHIEDLICHE ANWENDUNGEN

## Drehmomentwandler mit **Getriebetyp Powershuttle**

Zuverlässig, sparsam und effizient: Ganz gleich, ob Sie Ihre Maschine nun in der Landwirtschaft zum Beladen, für Fahrten im Gelände oder auf der Straße einsetzen – für all diese Anwendungsfälle ist dieses Getriebe bestens geeignet. Außerdem können Sie Ihre Geschwindigkeit dank der vier Gänge je nach Anwendung ganz einfach anpassen.

## Drehmomentwandler mit **Powershift Plus Getriebe**

Dieses Getriebe ist besonders einfach in der Handhabung. Sowohl im manuellen (Tasten +/- auf dem JSM zum Schalten durch die sechs Gänge) als auch im automatischen Betrieb kann die Übersetzung unter Last ohne Unterbrechung des Drehmoments geändert werden. So können Sie sich völlig auf Ihre Arbeit konzentrieren.





## M-Varioshift

Mit M-Varioshift können Sie die Fahrgeschwindigkeit bis 40 km/h und die Zugkraft je nach Anwendungsfall anpassen. Eine einfache Geste mit dem JSM® (Tasten +/-) genügt für die Geschwindigkeitswahl (2 Möglichkeiten).

Das M-Varioshift-Getriebe steht für Präzision und Zugkraft und garantiert einen ruckelfreien Flurförderbetrieb.

## M-Vario Plus

Bis zu 40 km/h ohne Gangwechsel und ruckelfrei – kein Problem! Das stufenlose Automatikgetriebe (CVT) besteht aus zwei Hydraulikmotoren mit einer radialen Zylinderkolbenanordnung.

Bei niedrigen Geschwindigkeiten sind beide Motoren im Einsatz. Dann ist die Zugkraft vergleichbar mit jener eines Drehmomentwandlers. Bei hohen Geschwindigkeiten wird nur ein Motor genutzt. Die Höchstgeschwindigkeit wird ohne Energieverlust erreicht, sodass die Zugkraft hoch bleibt. Optimierter Kraftstoffverbrauch. Die mit dem Fahrtrieb verbundene Lärmbelastung wird reduziert.

Der M-Vario Plus ist sehr benutzerfreundlich, selbst für Anwender mit sehr wenig Erfahrung.



## 2 Lenkarten\*

- „Komfort“-Modus  
Präzisere Lenkung. Perfekt zum Bewegen von Lasten.
- „Dynamik“-Modus  
Ihr MLT kann bei Beladungen besser gelenkt werden..

## Inch-Funktion\*

Mit dieser Funktion können Sie die Bewegungen des Auslegers langsam beschleunigen und gleichzeitig die Geschwindigkeit des Laders schrittweise anpassen.

## Eco-Modus\*

Die Motordrehzahl wurde optimiert, um auf diese Weise optimale Leistungen zu garantieren. Der Kraftstoffverbrauch und der Lärmpegel konnten deutlich reduziert werden.



\*Standardmäßig mit den Getrieben M-Varioshift und M-Vario Plus.

# IN JEDEM GELÄNDE ZUHAUSE

## Selbstsperrdifferential

Damit sie sich aus schwierigen Situationen befreien können, verfügen die Modelle NewAg standardmäßig über ein Selbstsperrdifferential an der Vorderachse.



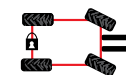
## Wendigkeit in jedem Gelände

- Agrarprofilreifen
- Erhöhte Bodenfreiheit, leichtes Überfahren von Hindernissen
- Schwingende Hinterachse für maximale Bodenhaftung und Stabilität
- 4 angetriebene Räder
- Optimaler Wenderadius
- Abmessungen an Ihren landwirtschaftlichen Betrieb angepasst, verschiedene Breiten und Höhen verfügbar

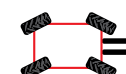


## 4 wählbare Lenkarten

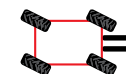
Eine ultra-handliche Maschine dank ihrer 4 Richtungsmodi:



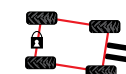
**2 gelenkte Räder**  
Für die Fahrt auf der Straße



**4 gelenkte Räder**  
Für das Manövrieren bei beengten Platzverhältnissen



**Hundegang**  
Für seitliches Heranfahren und schwierige Entladetätigkeiten



**Multi-Hundegang**  
Für Anwendungen wie die Einlagerung in Silos



## Schwingungsdämpfung „Active CRC“ \*

Dieses System gleicht unbeabsichtigte Bewegungen des Auslegers aus, wenn Sie mit oder ohne Last fahren. Dadurch werden die Komponenten weniger beansprucht, die Ladung wird geschützt und der Bedienkomfort ist höher. Unser neues System „Active CRC“ funktioniert unabhängig vom Winkel des Auslegers und aktiviert sich automatisch, sobald eine Geschwindigkeit von 4 km/h überschritten wird. Darunter bleibt die Funktion deaktiviert, damit Sie Ihre Last einfacher und angemessener ablegen können, da es dabei auf präzise Bewegungen ankommt.

\*standard oder optional je nach Ausstattungspaket

# AUF LANGLEBIGKEIT AUSGELEGT



1. Ausleger „double U“, an der am wenigsten beanspruchten Stelle geschweißt, um einer intensiven Nutzung standzuhalten
2. Flexible Teile und Schaufel unter dem Ausleger gut geschützt
3. Kippzylinder hinten am Kopf des Auslegers gut geschützt
4. Achsen Dana Spicer mit Planetengetriebe
5. Hohe Position des Lenkzylinders schützt vor Steinschlägen
6. Ölgekühlte Mehrscheibenbremsen im Achseninnern
7. Möglichkeit, die Position des Spiegels hinten an der Maschine zu verändern, um Bruchgefahr zu verringern
8. Einteiliges Chassis
9. Der Norm ROPS/FOPS Niveau 2 entsprechende Kabine



# FREUEN SIE SICH AUF MEHR FREIZEIT

## **Gleichzeitige Ausführung von Bewegungen**

Das „Flow Sharing“-Steuergerät,  
Standard in den Modellen  
MLT 635/737/741/940,  
ermöglicht durch  
die gleichzeitige Ausführung  
mehrerer Bewegungen ein noch  
effizienteres Arbeiten.

## **100, 150, oder 170 l/min**

Die Hydraulikpumpe im MLT ist mit dem  
JSM® verbunden und ermöglicht Ihnen  
schnelle und präzise Bewegungen bei  
einem maximalen Hydraulikdurchfluss  
von 100, 150 oder 170 l/min.

\*Option.







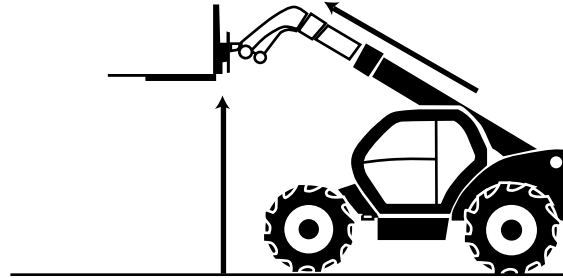
## Wechseln von Anbaugeräten **innerhalb weniger Sekunden**

Dank der Manitou Anbaugeräteaufnahme, mit der unsere Teleskopplader seit 35 Jahren ausgestattet sind, lassen sich Anbaugeräte innerhalb von nur wenigen Sekunden austauschen. Das ECS® (Easy Connect System) dekomprimiert die Leitung des Anbaugeräts, ohne dass der Motor ausgeschaltet wird, damit die hydraulischen Anbaugeräte einfach und schnell gewechselt werden können.

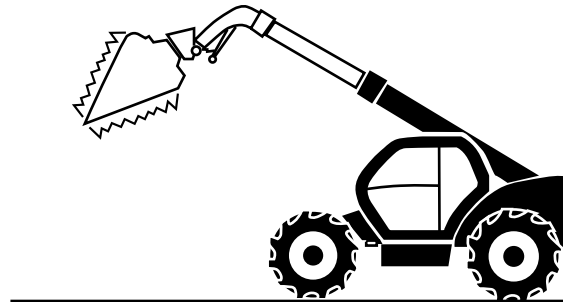


## Option Intelligente Hydraulik mit 3 Funktionen

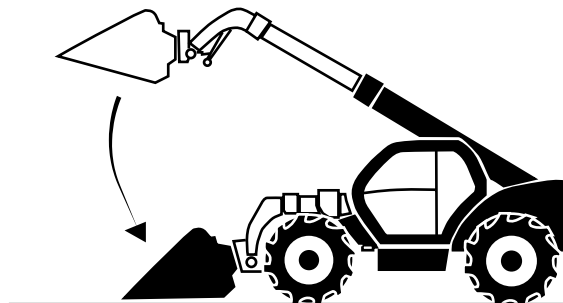
1 - „**Quick Lift**“: Ermöglicht eine gleichzeitige automatische Ausführung zweier Bewegungen (Ausfahren/Senken des Teleskopsystems) sowie vertikales Heben des Anbaugeräts und erleichtert Lagerungsvorgänge.



2 - Schaufelfunktion „**Bucket Shaker**“: Ermöglicht schnelles Entleeren der Schaufel, ohne sich wiederholende Bewegungen ausführen zu müssen. Das Gut bleibt nicht mehr in der Schaufel kleben.



3 - Automatische Rückkehr zur Last „**Return To Load**“: Anbaugerät und Ausleger können auf einfache Weise in eine vom Bediener gespeicherte Position zurückgeführt werden. Dies ist insbesondere bei Ladevorgängen interessant.





## **Option** **Regenerative Hydraulik**

Dieses System ermöglicht es Ihnen, den Ausleger unabhängig von der Motordrehzahl unter Ausnutzung der Schwerkraft abzusenken. Auf diese Weise sparen Sie bei jedem Arbeitsvorgang Zeit und Kraftstoff ein.

## **Option** **hydraulische Verriegelung**


Die hydraulische Verriegelung der Geräteaufnahme ermöglicht es, das Anbaugerät zu wechseln und zu sichern, ohne die Maschine herunterzufahren, bzw. aus- und einzusteigen.





## **OBERSTE PRIORITÄT = EFFIZIENZ**

Wir setzen alles daran, Ihnen Zeit zu sparen: schnelle Hydraulikbewegungen; ein breites Sortiment an Anbaugeräten, Reifen und Lasthaken, einfache Wartung.



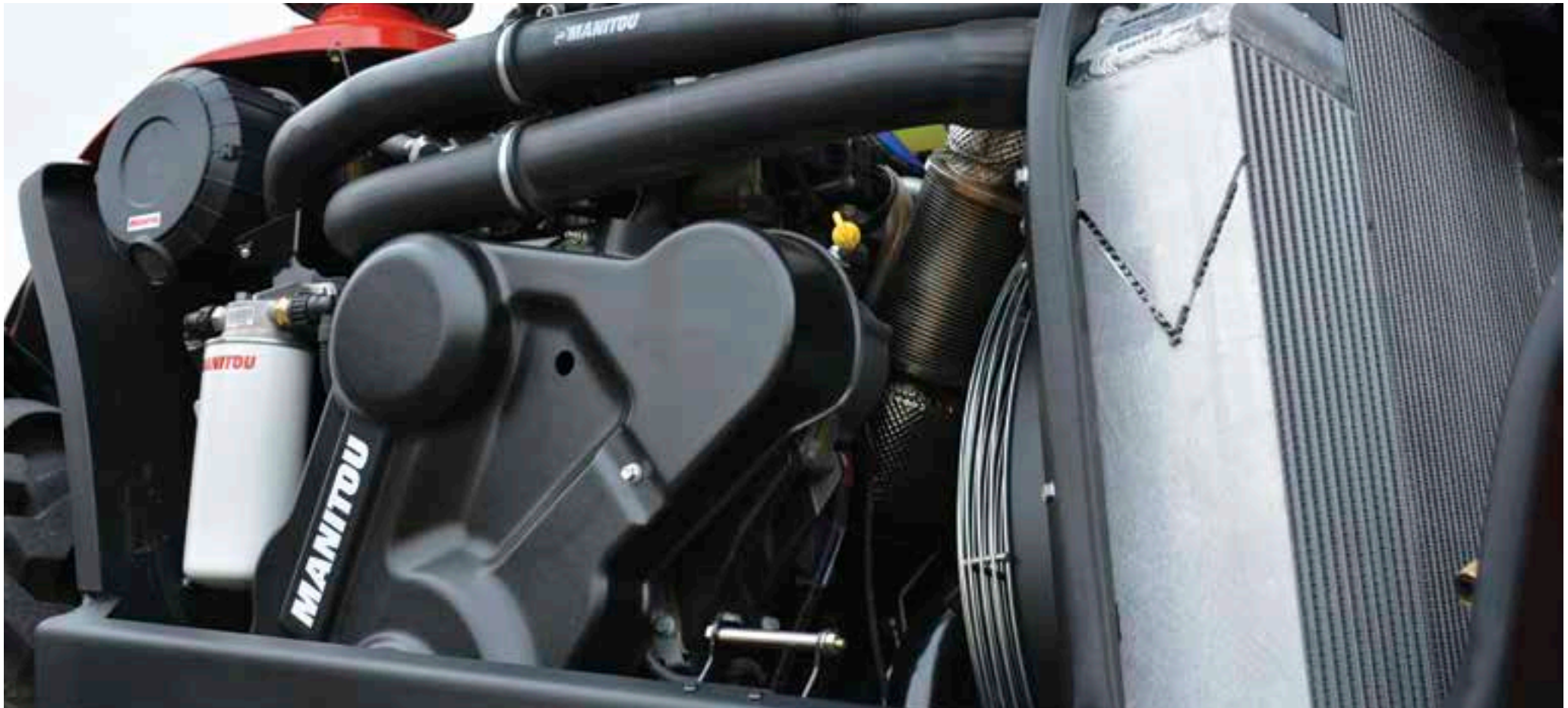
**UNSERE  
PRIORITÄT:  
IHNEN DAS LEBEN  
ZU ERLEICHTERN**



## **Einfacher Zugang zu den wichtigsten Motorteilen**

Ihre Zeit ist kostbar. Daher haben wir alles getan, um Ihnen die Wartung im Motorraum zu erleichtern:

- Große Motorhaube
- Möglichkeit, den Luftfilter auf jeder Seite zu reinigen
- Klappe (unter dem Luftfilter)
- Einfacher Zugang zu verschiedenen Filtern,
- zum Motorölstandsanzeiger...





## Einfacher und sicherer Zugang zu den wichtigsten Behältern

Die Behälter für Kraftstoff, Harnstoff (Typ AdBlue®) und Hydrauliköl sind einfach zugänglich und klar voneinander abgegrenzt, damit es nicht zu Fehlern kommt.

Das System zum Nachfüllen der Behälter mit Bremsflüssigkeit und Scheibenwischflüssigkeit befindet sich in einem abgeschlossenen Teil außerhalb der Kabine. So bleibt die Fahrgastzelle stets sauber.

## Intelligente Wartung

Auf dem Display auf dem Armaturenbrett werden die Wartungsintervalle und Diagnosedaten der Maschine angezeigt.

## Längere Wartungsintervalle

Alle 2.000 Stunden Hydraulikölwechsel (anstatt alle 1.000 Stunden wie bei den Vorgängermodellen).

Alle 1.000 Stunden Austausch des Kühlers (anstatt alle 500 Stunden wie bei den Vorgängermodellen).

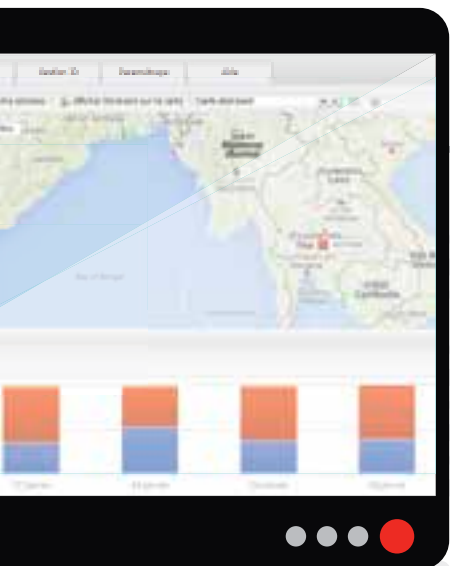


# EINE VERNETZTE MASCHINE

**Easy MANAGER** ist ein einfaches und flexibles Gerät für die Verwaltung Ihrer Maschinen. Die Option kann entweder direkt mitgeliefert oder nachbestellt werden, da unsere neuen Maschinen alle entsprechend vorbereitet sind.







## Verwalten

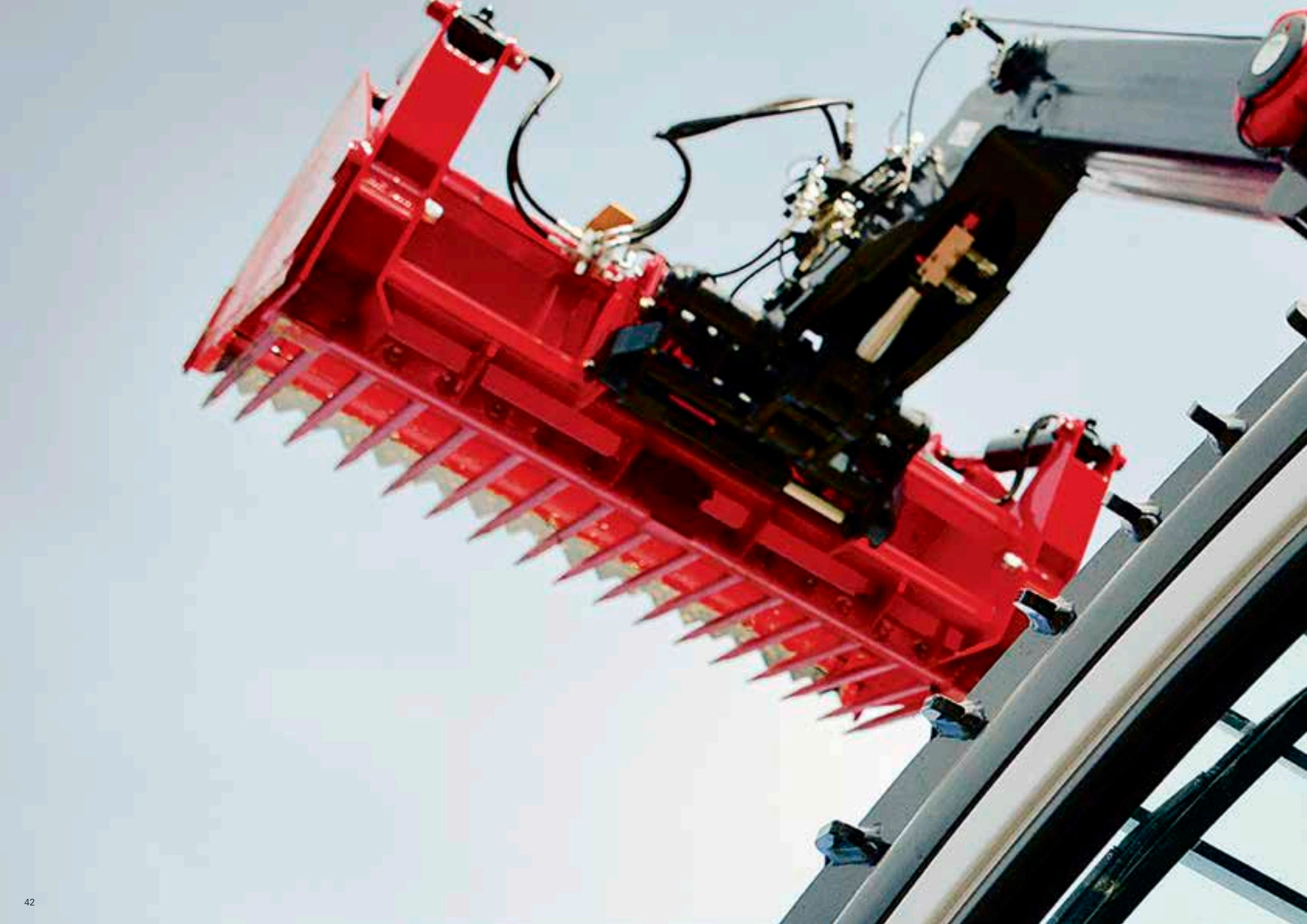
Erfahren Sie den Standort und die Nutzung Ihrer Maschine in Echtzeit. Um Ihre Maschine schneller wieder einsatzbereit zu machen, genehmigen Sie Ihrem Händler, Ferndiagnosen durchzuführen. Behalten Sie Ihr Budget unter Kontrolle, indem Sie Ihre Maschine optimal warten. Auf diese Weise maximieren Sie den Wiederverkaufswert.

## Optimieren

Überlassen Sie Ihrem Händler die Wartung. Er kann anhand der Nutzungsdaten die entsprechenden Maßnahmen zum entsprechenden Zeitpunkt durchführen. Anhand der Daten im Armaturenbrett und in den Aktivitätsberichten, können Sie den Einsatz und den Kraftstoffverbrauch Ihrer Maschine optimieren.

## Sicherheit

Schützen Sie Ihre Ausrüstung vor Diebstahl und Missbrauch, indem Sie eine Alarmanlage einbauen. Stellen Sie sicher, dass nur autorisierte Personen Zugang zu Ihrer Ausrüstung haben.





## FÜR JEDEN GESCHMACK

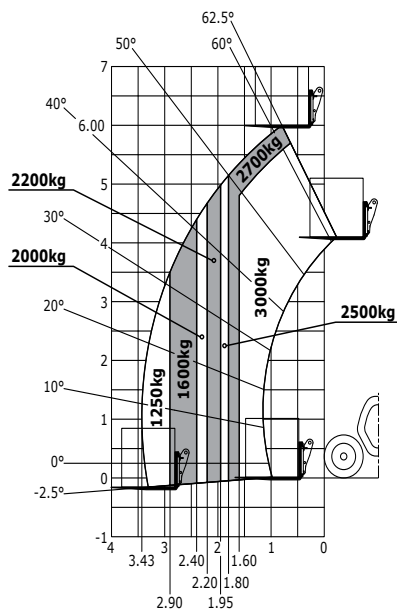
Sie haben die Wahl aus einer Produktpalette von Teleskopladern mit einer Tragfähigkeit von 3 bis 4,1 Tonnen und Hubhöhen von 6 bis 9 Metern. Zudem können Sie zwischen verschiedenen Optionen und Ausstattungspaketen auswählen.

LANDWIRTSCHAFTLICHE ZUGMASCHINE



**MLT 630  
105 V CP**

| Getriebe*                     | H/C/CVT | H                     |
|-------------------------------|---------|-----------------------|
| Motorleistung                 | PS (kW) | <b>101 (74,4)</b>     |
| Motor                         | -       | <b>Deutz</b>          |
| Max. Tragkraft                | kg      | <b>3000</b>           |
| Max. Hubhöhe                  | m       | <b>6,00</b>           |
| Max. Reichweite               | m       | <b>3,43</b>           |
| Maße ohne Anbaugeräte (LxBxH) | m       | <b>4,78x2,06x2,14</b> |
| Hydraulik                     | l/min   | <b>104</b>            |
| Leergewicht mit Gabeln        | kg      | <b>6305</b>           |
| Geschwindigkeit               | km/h    | <b>37</b>             |



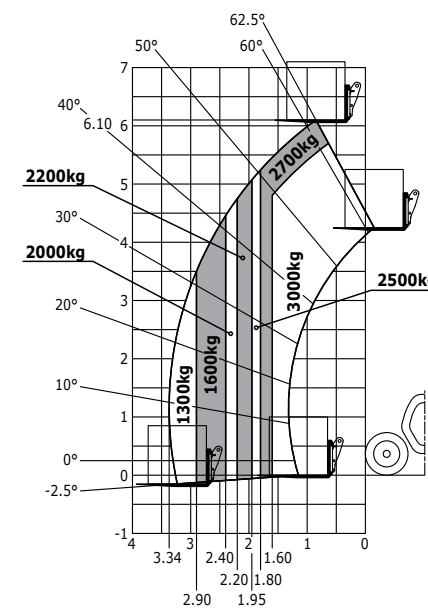
Lastdiagramm Gelände (EN 1459 B)

LANDWIRTSCHAFTLICHE ZUGMASCHINE



**MLT 630  
105 V**

| Getriebe*                     | H/C/CVT | H                     |
|-------------------------------|---------|-----------------------|
| Motorleistung                 | PS (kW) | <b>101 (74,4)</b>     |
| Motor                         | -       | <b>Deutz</b>          |
| Max. Tragkraft                | kg      | <b>3000</b>           |
| Max. Hubhöhe                  | m       | <b>6,10</b>           |
| Max. Reichweite               | m       | <b>3,34</b>           |
| Maße ohne Anbaugeräte (LxBxH) | m       | <b>4,78x2,13x2,37</b> |
| Hydraulik                     | l/min   | <b>104</b>            |
| Leergewicht mit Gabeln        | kg      | <b>6465</b>           |
| Geschwindigkeit               | km/h    | <b>40</b>             |



Lastdiagramm Gelände (EN 1459 B)

\* H: Hydrostat  
C: Drehmomentwandler  
CVT: stufenloses Automatikgetriebe

LANDWIRTSCHAFTLICHE ZUGMASCHINE



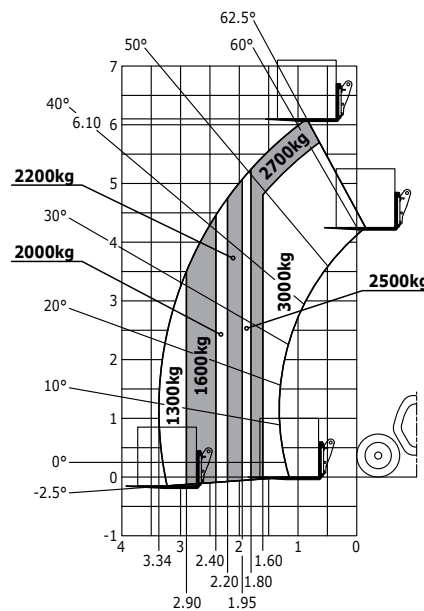
**MLT 630 105**

LANDWIRTSCHAFTLICHE ZUGMASCHINE



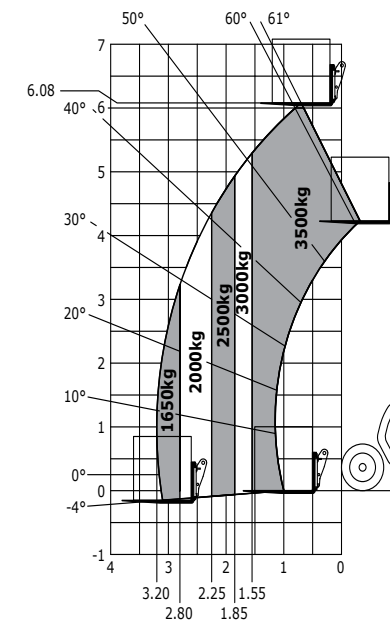
**MLT 635 130 PS+**

|                               |         |                       |
|-------------------------------|---------|-----------------------|
| Getriebe*                     | H/C/CVT | <b>C</b>              |
| Motorleistung                 | PS (kW) | <b>101 (74,4)</b>     |
| Motor                         | -       | <b>Deutz</b>          |
| Max. Tragkraft                | kg      | <b>3000</b>           |
| Max. Hubhöhe                  | m       | <b>6,10</b>           |
| Max. Reichweite               | m       | <b>3,34</b>           |
| Maße ohne Anbaugeräte (LxBxH) | m       | <b>4,78x2,13x2,37</b> |
| Hydraulik                     | l/min   | <b>104</b>            |
| Leergewicht mit Gabeln        | kg      | <b>6615</b>           |
| Geschwindigkeit               | km/h    | <b>40</b>             |



Lastdiagramm Gelände (EN 1459 B)

|                               |         |                       |
|-------------------------------|---------|-----------------------|
| Getriebe*                     | H/C/CVT | <b>C</b>              |
| Motorleistung                 | PS (kW) | <b>129 (95)</b>       |
| Motor                         | -       | <b>Deutz</b>          |
| Max. Tragkraft                | kg      | <b>3 500</b>          |
| Max. Hubhöhe                  | m       | <b>6,08</b>           |
| Max. Reichweite               | m       | <b>3,20</b>           |
| Maße ohne Anbaugeräte (LxBxH) | m       | <b>4,66x2,39x2,38</b> |
| Hydraulik                     | l/min   | <b>150</b>            |
| Leergewicht mit Gabeln        | kg      | <b>7 405</b>          |
| Geschwindigkeit               | km/h    | <b>40</b>             |



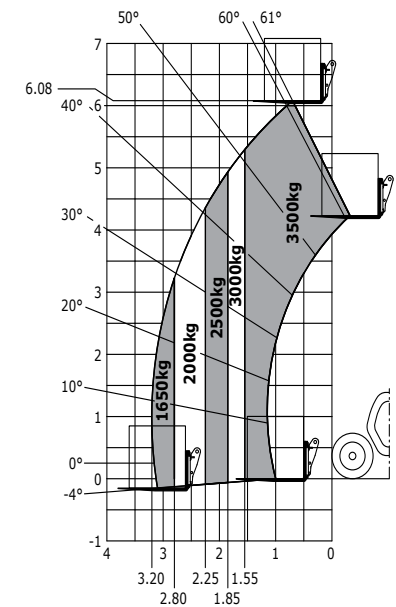
Lastdiagramm Gelände (EN 1459 B)

\* H: Hydrostat  
C: Drehmomentwandler  
CVT: stufenloses Automatikgetriebe



## MLT 635 140 V+

|                               |         |                |
|-------------------------------|---------|----------------|
| Getriebe*                     | H/C/CVT | CVT            |
| Motorleistung                 | PS (kW) | 136 (100)      |
| Motor                         | -       | Deutz          |
| Max. Tragkraft                | kg      | 3 500          |
| Max. Hubhöhe                  | m       | 6,08           |
| Max. Reichweite               | m       | 3,20           |
| Maße ohne Anbaugeräte (LxBxH) | m       | 4,66x2,39x2,38 |
| Hydraulik                     | l/min   | 170            |
| Leergewicht mit Gabeln        | kg      | 7 405          |
| Geschwindigkeit               | km/h    | 40             |



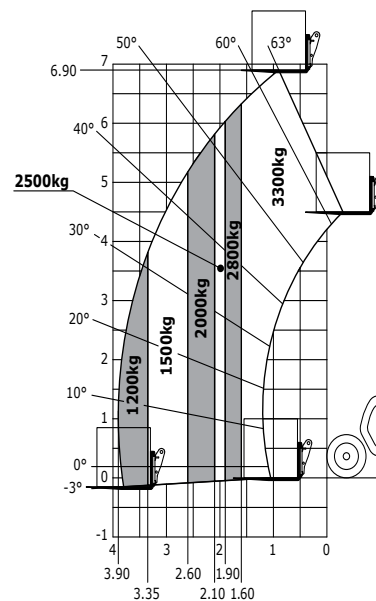
\* H: Hydrostat  
C: Drehmomentwandler  
CVT: stufenloses Automatikgetriebe

Lastdiagramm Gelände (EN 1459 B)



**MLT 733  
105**

|                               |         |  |
|-------------------------------|---------|--|
| Getriebe*                     | H/C/CVT | <b>C</b>                                   |
| Motorleistung                 | PS (kW) | <b>101 (74,4)</b>                          |
| Motor                         | -       | <b>Deutz</b>                               |
| Max. Tragkraft                | kg      | <b>3 300</b>                               |
| Max. Hubhöhe                  | m       | <b>6,90</b>                                |
| Max. Reichweite               | m       | <b>3,90</b>                                |
| Maße ohne Anbaugeräte (LxBxH) | m       | <b>4,85x2,39x2,38<br/>4,78x2,39x2,38**</b> |
| Hydraulik                     | l/min   | <b>104 / 150***</b>                        |
| Leergewicht mit Gabeln        | kg      | <b>7 015</b>                               |
| Geschwindigkeit               | km/h    | <b>32</b>                                  |

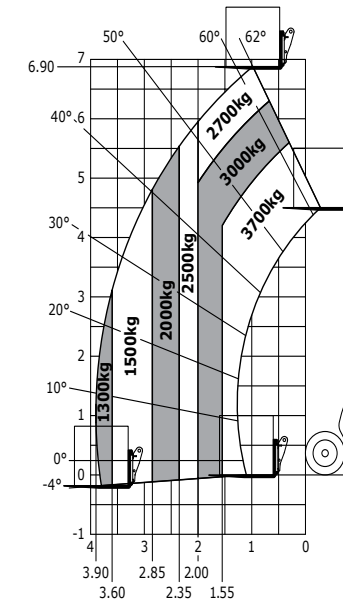


Lastdiagramm Gelände (EN 1459 B)



**MLT 737  
130 PS+**

|                               |         |                       |
|-------------------------------|---------|-----------------------|
| Getriebe*                     | H/C/CVT | <b>C</b>              |
| Motorleistung                 | PS (kW) | <b>129 (95)</b>       |
| Motor                         | -       | <b>Deutz</b>          |
| Max. Tragkraft                | kg      | <b>3 700</b>          |
| Max. Hubhöhe                  | m       | <b>6,90</b>           |
| Max. Reichweite               | m       | <b>3,90</b>           |
| Maße ohne Anbaugeräte (LxBxH) | m       | <b>4,97x2,39x2,38</b> |
| Hydraulik                     | l/min   | <b>150</b>            |
| Leergewicht mit Gabeln        | kg      | <b>7 700</b>          |
| Geschwindigkeit               | km/h    | <b>40</b>             |



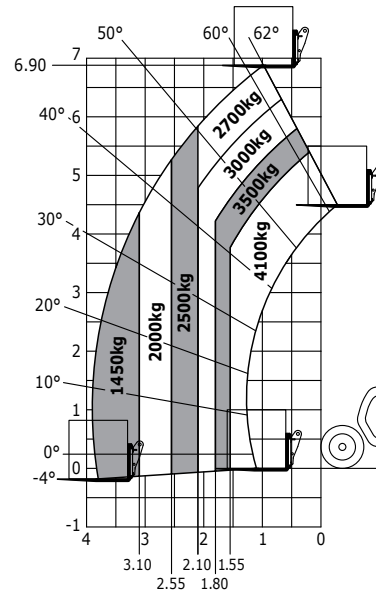
Lastdiagramm Gelände (EN 1459 B)

\* H: Hydrostat  
 C: Drehmomentwandler  
 CVT: stufenloses Automatikgetriebe  
 \*\* Ohne Zugmaschinen genehmigung  
 \*\*\* Mit Load Sensing-Pumpe



**MLT 741  
140 V+**

| Getriebe*                     | H/C/CVT | CVT                   |
|-------------------------------|---------|-----------------------|
| Motorleistung                 | PS (kW) | <b>136 (100)</b>      |
| Motor                         | -       | <b>Deutz</b>          |
| Max. Tragkraft                | kg      | <b>4100</b>           |
| Max. Hubhöhe                  | m       | <b>6,90</b>           |
| Max. Reichweite               | m       | <b>3,90</b>           |
| Maße ohne Anbaugeräte (LxBxH) | m       | <b>4,97x2,39x2,38</b> |
| Hydraulik                     | l/min   | <b>170</b>            |
| Leergewicht mit Gabeln        | kg      | <b>7850</b>           |
| Geschwindigkeit               | km/h    | <b>40</b>             |

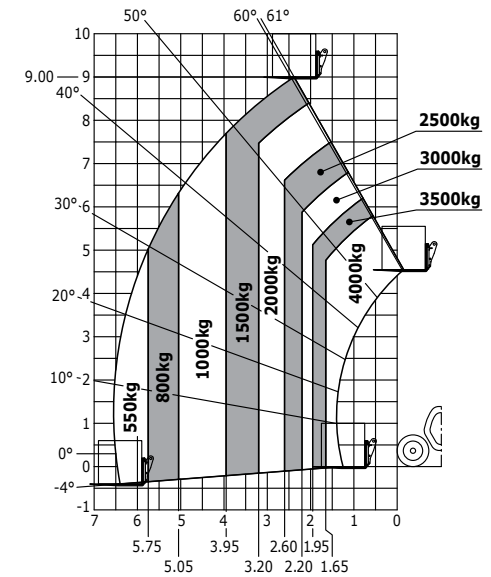


Lastdiagramm Gelände (EN 1459 B)



**MLT 940  
140 V+**

| Getriebe*                     | H/C/CVT | CVT                   |
|-------------------------------|---------|-----------------------|
| Motorleistung                 | PS (kW) | <b>136 (100)</b>      |
| Motor                         | -       | <b>Deutz</b>          |
| Max. Tragkraft                | kg      | <b>4000</b>           |
| Max. Hubhöhe                  | m       | <b>9,00</b>           |
| Max. Reichweite               | m       | <b>6,50</b>           |
| Maße ohne Anbaugeräte (LxBxH) | m       | <b>5,12x2,39x2,38</b> |
| Hydraulik                     | l/min   | <b>170</b>            |
| Leergewicht mit Gabeln        | kg      | <b>8325</b>           |
| Geschwindigkeit               | km/h    | <b>40</b>             |



Lastdiagramm Gelände (EN 1459 B)

\* H: Hydrostatisch  
C: Drehmomentwandler  
CVT: stufenloses Automatikgetriebe



### 3 Ausstattungspakete



s: serienmäßig / o: Option / -: nicht verfügbar

|   | MLT 630 V CP |   |   | MLT 630 V |   |   | MLT 630 |   |   | MLT 635 PS+ |   |   | MLT 635 V+ |   |   | MLT 733 |     | MLT 737 PS+ |   |   | MLT 741 V+ |   |   | MLT 940 V+ |   |   |   |   |   |   |
|---|--------------|---|---|-----------|---|---|---------|---|---|-------------|---|---|------------|---|---|---------|-----|-------------|---|---|------------|---|---|------------|---|---|---|---|---|---|
|   |              |   |   |           |   |   |         |   |   |             |   |   |            |   |   |         |     |             |   |   |            |   |   |            |   |   |   |   |   |   |
| <b>Allgemeines</b>  |              |   |   |           |   |   |         |   |   |             |   |   |            |   |   |         |     |             |   |   |            |   |   |            |   |   |   |   |   |   |
| Schwingungsdämpfung „Active CRC“                                  | o            | o | s | o         | o | s | o       | o | s | o           | o | s | o          | o | s | o       | o   | o           | o | s | o          | o | s | o          | o | s | o | o | s |   |
| Handgas mit Speicherung der Motordrehzahl                         | o            | o | s | o         | o | s | o       | o | s | o           | o | s | o          | o | s | -       | -   | o           | o | s | o          | o | s | o          | o | s | o | o | s |   |
| Halbautomatische Lenkausrichtung                                  | o            | o | s | o         | o | s | o       | o | s | o           | o | s | o          | o | s | -       | -   | o           | o | s | o          | o | s | o          | o | s | o | o | s |   |
| Zusätzlicher Kraftstofftank (48 l)                                | o            | s | s | o         | s | s | o       | s | s | -           | - | - | -          | - | - | -       | -   | -           | - | - | -          | - | - | -          | - | - | - | - |   |   |
| Zusätzlicher Kraftstofftank (25 l)                                | -            | - | - | -         | - | - | -       | - | - | o           | o | o | o          | o | o | o       | o   | o           | o | o | o          | o | o | o          | o | o | o | o | o |   |
| Manuelle Anhängervorrichtung                                      | s            | s | s | s         | s | s | s       | s | s | s           | s | s | s          | s | s | o/s     | o/s | s           | s | s | s          | s | s | s          | s | s | s | s | s |   |
| Automatische Anhängervorrichtung                                  | o            | o | o | o         | o | o | o       | o | o | o           | o | o | o          | o | o | o       | o   | o           | o | o | o          | o | o | o          | o | o | o | o | o |   |
| Höhenverstellbare Anhängerkupplung                                | o            | o | o | o         | o | o | o       | o | o | o           | o | o | o          | o | o | o       | o   | o           | o | o | o          | o | o | o          | o | o | o | o | o |   |
| Hydraulikgabel  | o            | o | o | o         | o | o | o       | o | o | o           | o | o | o          | o | o | o       | o   | o           | o | o | o          | o | o | o          | o | o | o | o | o |   |
| <b>Komfort</b>  |              |   |   |           |   |   |         |   |   |             |   |   |            |   |   |         |     |             |   |   |            |   |   |            |   |   |   |   |   |   |
| Mechanischer Grammer-Fahrersitz                                   | s            | - | - | s         | - | - | s       | - | - | s           | - | - | s          | - | - | s       | -   | -           | s | - | -          | s | - | -          | s | - | - | s | - | - |
| Luftgefederter Grammer-Fahrersitz                                 | o            | s | - | o         | s | - | o       | s | - | o           | s | - | o          | s | - | o       | s   | -           | o | s | -          | o | s | -          | o | s | - | o | s | - |
| Luftgefederter Grammer-Niederfrequenzsitz                         | o            | o | s | o         | o | s | o       | o | s | o           | o | s | o          | o | s | o       | o   | s           | o | o | s          | o | o | s          | o | o | s | o | o | s |
| Tuner-Radio (50 W)  | s            | - | - | s         | - | - | s       | - | - | s           | - | - | s          | - | - | s       | -   | -           | s | - | -          | s | - | -          | s | - | - | s | - | - |
| Bluetooth-Radio, USB, integriertes Mikrofon (100 W)               | o            | s | - | o         | s | - | o       | s | - | o           | s | - | o          | s | - | o       | s   | -           | o | s | -          | o | s | -          | o | s | - | o | s | - |
| Bluetooth-Radio, USB, externes Mikrofon (100 W)                   | o            | o | s | o         | o | s | o       | o | s | o           | o | s | o          | o | s | o       | o   | s           | o | o | s          | o | o | s          | o | o | s | o | o | s |
| Manuelle Klimaanlage  | o            | s | - | o         | s | - | o       | s | - | o           | s | - | o          | s | - | o       | s   | -           | o | s | -          | o | s | -          | o | s | - | o | s | - |
| Klimaautomatik  | o            | o | s | o         | o | s | o       | o | s | o           | o | s | o          | o | s | o       | o   | s           | o | o | s          | o | o | s          | o | o | s | o | o | s |
| Display „Harmony“   | s            | s | - | s         | s | - | s       | s | - | s           | s | - | s          | s | - | s       | s   | -           | s | s | -          | s | s | -          | s | s | - | s | s | - |
| Display „Vision“ (17,8 cm)  | o            | o | s | o         | o | s | o       | o | s | o           | o | s | o          | o | s | -       | -   | o           | o | s | o          | o | s | o          | o | s | o | o | s |   |
| <b>Elektrizität/Sicherheit</b>                                    |              |   |   |           |   |   |         |   |   |             |   |   |            |   |   |         |     |             |   |   |            |   |   |            |   |   |   |   |   |   |
| Arbeitsscheinwerfer vorne und hinten (x4: 2 vorne + 2 hinten)     | s            | - | - | s         | - | - | s       | - | - | s           | - | - | s          | - | - | s       | -   | -           | s | - | -          | s | - | -          | s | - | - | s | - | - |
| LED Arbeitsscheinwerfer vorne und hinten (x4: 2 vorne + 2 hinten) | o            | s | s | o         | s | s | o       | s | s | o           | s | s | o          | s | s | o       | s   | s           | o | s | s          | o | s | s          | o | s | s | o | s | s |
| Premium-Scheibenwischer vorne                                     | o            | s | s | o         | s | s | o       | s | s | o           | s | s | o          | s | s | o       | s   | s           | o | s | s          | o | s | s          | o | s | s | o | s | s |
| Elektrisch verstellbarer und beheizbarer rechter Außenspiegel     | o            | o | s | o         | o | s | o       | o | s | o           | o | s | o          | o | s | -       | -   | o           | o | s | o          | o | s | o          | o | s | o | o | s |   |
| LED +   | o            | o | o | o         | o | o | o       | o | o | o           | o | o | o          | o | o | -       | -   | o           | o | o | o          | o | o | o          | o | o | o | o | o | o |
| 2 LED-Arbeitsscheinwerfer am Ausleger                             | o            | o | o | o         | o | o | o       | o | o | o           | o | o | o          | o | o | o       | o   | o           | o | o | o          | o | o | o          | o | o | o | o | o | o |
| Flachdach (-2 cm Gesamthöhe)                                      | o            | o | o | -         | - | - | -       | - | - | -           | - | - | -          | - | - | -       | -   | -           | - | - | -          | - | - | -          | - | - | - | - | - |   |
| <b>Hydraulik</b>  |              |   |   |           |   |   |         |   |   |             |   |   |            |   |   |         |     |             |   |   |            |   |   |            |   |   |   |   |   |   |
| Easy Connect System (ECS)   | s            | s | s | s         | s | s | s       | s | s | s           | s | s | s          | s | s | s       | s   | s           | s | s | s          | s | s | s          | s | s | s | s | s | s |
| Continuous Flow   | o            | o | s | o         | o | s | o       | o | s | o           | o | s | o          | o | s | o       | o   | s           | o | o | s          | o | o | s          | o | o | s | o | o | s |
| Hydraulische Verriegelung des Anbaugeräts                         | o            | o | o | o         | o | o | o       | o | o | o           | o | o | o          | o | o | o       | o   | o           | o | o | o          | o | o | o          | o | o | o | o | o | o |
| Rücklaufleitung zum Tank  | o            | o | o | o         | o | o | o       | o | o | o           | o | o | o          | o | o | o       | o   | o           | o | o | o          | o | o | o          | o | o | o | o | o | o |
| Magnetventil für 2 Hydraulikfunktionen am Auslegerkopf            | o            | o | o | o         | o | o | o       | o | o | o           | o | o | o          | o | o | o       | o   | o           | o | o | o          | o | o | o          | o | o | o | o | o | o |
| Hydraulikbremse am Anhänger                                       | s            | s | s | s         | s | s | s       | s | s | s           | s | s | s          | s | s | o/s     | o/s | s           | s | s | s          | s | s | s          | s | s | s | s | s | s |
| Regenerative Hydraulik  | -            | - | - | -         | - | - | -       | - | - | o           | o | o | o          | s | s | -       | -   | o           | o | o | o          | s | s | -          | o | s | s | o | s | s |
| Intelligente Hydraulik  | -            | - | - | -         | - | - | -       | - | - | o           | o | o | o          | o | s | -       | -   | o           | o | o | o          | o | s | -          | o | o | s | o | o | s |



**CRS - Silage-Schneidschaufel**

Für die Aufnahme und Auflockerung von Silage zum direkten Verzehr durch die Tiere. Die Schneidkante bleibt sauber und schränkt die erneute Gärung ein.



**BSB - Zuckerrübenschaufel**

Für Zuckerrüben und andere Wurzeln oder Knollen bestimmt, lässt Erde und andere Verunreinigungen durch.



**HBB - Klammer für „Big Bags“**

Ermöglicht die sichere Handhabung von 1 bis 4 Big Bags. Erhöht die Effizienz bei der Be- und Entladung.



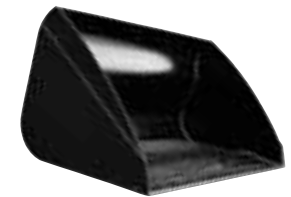
**SHG - Schergreifer**

Dieses Anbaugerät ermöglicht einen perfekten Abschnitt jeder Silage und verhindert damit die erneute Gärung des Viehfutters. Qualität und Nährwert des Futters bleiben auf diese Weise erhalten.



**CGD - Fütterungsschaufel mit Schergreifer**

Dieses Anbaugerät ermöglicht einen perfekten Abschnitt von Mais- oder Grassilage und verhindert damit die erneute Gärung des Viehfutters. Qualität und Nährwert des Futters bleiben auf diese Weise erhalten. Der Schaufelteil ist derart ausgelegt, dass Sie ohne Auswechseln des Anbaugeräts auch mit Getreide, Mineralstoffen usw. hantieren können.



**CBA - Leichtgutschaufel**

Dieses vielseitige Werkzeug ermöglicht die Beförderung von Agrarmassengut: Getreide, Zuckerrübenschnitzel usw. Leichtigkeit, Stabilität und Leistungsfähigkeit zeichnen dieses Anbaugerät aus. Es ist optional mit geschraubter 500 HB Schürfleiste (LDR) erhältlich.



**CBR – Erdschaufel ohne Zähne**

Spezielle Schaufel zur Beförderung von schweren Materialien (max. 2.100 kg/m<sup>3</sup>). Verstärkte Struktur für eine bessere Haltbarkeit. Optional mit geschraubter 500 HB Schürfleiste (LDR) erhältlich.



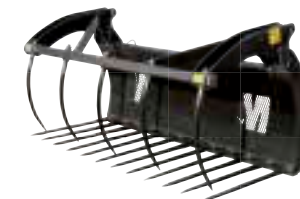
**CGD – Verteilschaufel**

Mit der CGD lässt sich Silage (oder eine bereits fertige Mischung) schnell und effizient bei den Tieren verteilen.



**SCC - Kehmaschine mit Sammelbehälter**

Kehren, Sammeln oder Schwaden - Sie müssen sich gar nicht entscheiden. Die Kehmaschine SCC ist eine wettbewerbsfähige Lösung und liefert eine hervorragende Arbeitsqualität. Dieses Anbaugerät ist für leichte bis mittelschwere Arbeiten geeignet..



**FMG – Großvolumige Dunggabel mit Greifer**

Dieses Hochleistungsanbaugerät ist bestens für die Beförderung von Dung geeignet. Hohe Leistung, große Aufnahmekapazität und optimale Sicht.



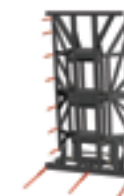
**CBG MS – Multifunktionsschaufel**

Dieses vielseitige Werkzeug ermöglicht die Beförderung von Viehfutter, Mist und Agrarmassengut. Kapazität von 1.695 l (geschlossene Greifschaukel) für eine hohe Arbeitsgeschwindigkeit.



**CBG FO – Multifunktionsgreifschaukel für die Landwirtschaft**

Diese Schaufel ermöglicht einen präzisen Abschnitt des der Silage und die Beförderung von Mist. Kapazität von 1.695 l (geschlossene Greifschaukel) für eine hohe Arbeitsgeschwindigkeit.



**Ballengreifer**

Quadratisch, rund oder mit Bändern? Manitou hat zahlreiche Lösungen im Angebot. Alle davon ermöglichen sicheres und effizientes Arbeiten. Die Qualität der Ballen bleibt stets erhalten.

Entdecken Sie all unsere Anbaugeräte auf [manitou.com](http://manitou.com)



## Anhängerkupplungen

Sämtliche Maschinen vom Typ NewAg\* sind zertifizierte landwirtschaftliche Zugmaschinen. Dementsprechend können Sie auf der Straße gebremste Anhänger ziehen.

### Manuelle Standardanhängerkupplung

Drehbares System\* für mehr Sicherheit falls der Anhänger kippt.

### Automatische Anhängerkupplung

Effiziente und in der Handhabung einfache Lösung: Sie müssen die Maschine nicht mehr absenken, bevor Sie einen Anhänger anspannen. Fahren Sie einfach zurück, bis der Ring des Anhängers einhakt. Die Verriegelung erfolgt dann automatisch!

### Höhenverstellbare Anhängerkupplung

mit einer großen Auswahl an Haken (einfacher Haken, automatisch, Zugkugel, Piton Fix) Der schwebelichte Lauf und die Verriegelung der Module per Hebel machen die Handhabung überaus einfach.

### Hydraulikhaken

Die beste Lösung für Platten, deren Ring sich beim Abkuppeln nahe am Boden befindet. Der Haken sucht sich seinen Weg! Das Anspannen lässt sich mühelos von der Kabine aus steuern.

\* Möglichkeit, einen MLT 733 ohne Zugmaschinen genehmigung auszuwählen

\*\* Fester Haken für die MLT 733 ohne Zugmaschinen genehmigung

**Manuelle Standardanhängerkupplung**



**Automatische Anhängerkupplung**



**PRODUKTLINIE  
ANHÄNGER-  
KUPPLUNG**

**Höhenverstellbare Anhängerkupplung mit einer großen Auswahl an Haken**



**Hydraulikhaken**





A red tractor is shown in the foreground, carrying a large, round hay bale. The tractor is positioned on a field of harvested crops, with a large, dark, treaded tire visible. The background consists of a vast, open field of golden-brown crops under a clear sky. A red curved graphic element is positioned to the left of the text.

## MANITOU BEGLEITET SIE!

Manitou bietet Ihnen eine umfassende Palette an Produkten und Dienstleistungen, die an Ihre Anforderungen angepasst werden können, damit Sie das ganze Jahr sorglos Ihren Manitou nutzen können.



## **Fachkompetenz und Service über die gesamte Nutzungsdauer hinaus**

Ihr MANITOU-Vertragshändler bietet Ihnen über den gesamten Lebenszyklus Ihrer Maschine hinweg und darüber hinaus eine umfassende Palette an Dienstleistungen. Er begleitet Sie und macht sich eingehend mit Ihren Anforderungen vertraut, um Ihnen die beste Lösung anbieten zu können.

## **1.400 Vertragshändler zu Ihren Diensten**

Das Vertragshändlernetz von Manitou erstreckt sich auf über 120 Länder. Mehr als 2.000 Experten, die auf die MANITOU-Produkte spezialisiert sind, stehen Ihnen vom Verkauf bis hin zum After-Sales-Service zur Seite.





- Vertragshändlernetz**  
 Unabhängig davon, ob Sie in der Landwirtschaft, im Bauwesen oder in der Industrie tätig sind – Sie werden von einem Experten betreut.
- Wartungsverträge**  
 Sie haben die Auswahl zwischen 3 Wartungsverträgen, die auf Ihre Anforderungen abgestimmt sind: Initial-, Advanced- und Excellence-Service. Überlassen Sie die Wartung Ihrer Geräte vertrauensvoll Ihrem zuständigen Vertragshändler.
- Gebrauchtgeräte**  
 Sie suchen ein Gebrauchtgerät? In diesem Fall ist das Vertragshändlernetz von Manitou die richtige Anlaufstation. Wenden Sie sich an Ihren Manitou-Vertragshändler oder besuchen Sie [used.manitou.com](http://used.manitou.com), die Website von Manitou für Gebrauchtgeräte, auf der Sie bestimmt fündig werden!
- Finanzierung**  
 Mieten oder kaufen? Manitou Finance erleichtert Ihnen unabhängig von Ihrer Branche die Investition in Maschinen – mit eigenen Finanzierungs- oder Leasinglösungen.
- Die Online-Lösung**  
 Easy Manager ist ein einfaches, flexibles Flottenmanagement-System, mit dem Sie Ihren Fuhrpark effizient verwalten, optimieren und überwachen können.
- Garantieverlängerung**  
 Mit der Maniplus-Garantieverlängerung verlängern Sie die Gewährleistung Ihres Manitou-Geräts auf bis zu 5 Jahre. Sie können Ihr Gerät jederzeit beruhigt nutzen.
- Original-Ersatzteile**  
 Ihr Manitou-Vertragshändler hat Zugriff auf über 70.000 Ersatzteile ... Sie können auf sein Know-How und seinen Service setzen – Tag für Tag!

# REDUCE

## Die Vision der Manitou Gruppe

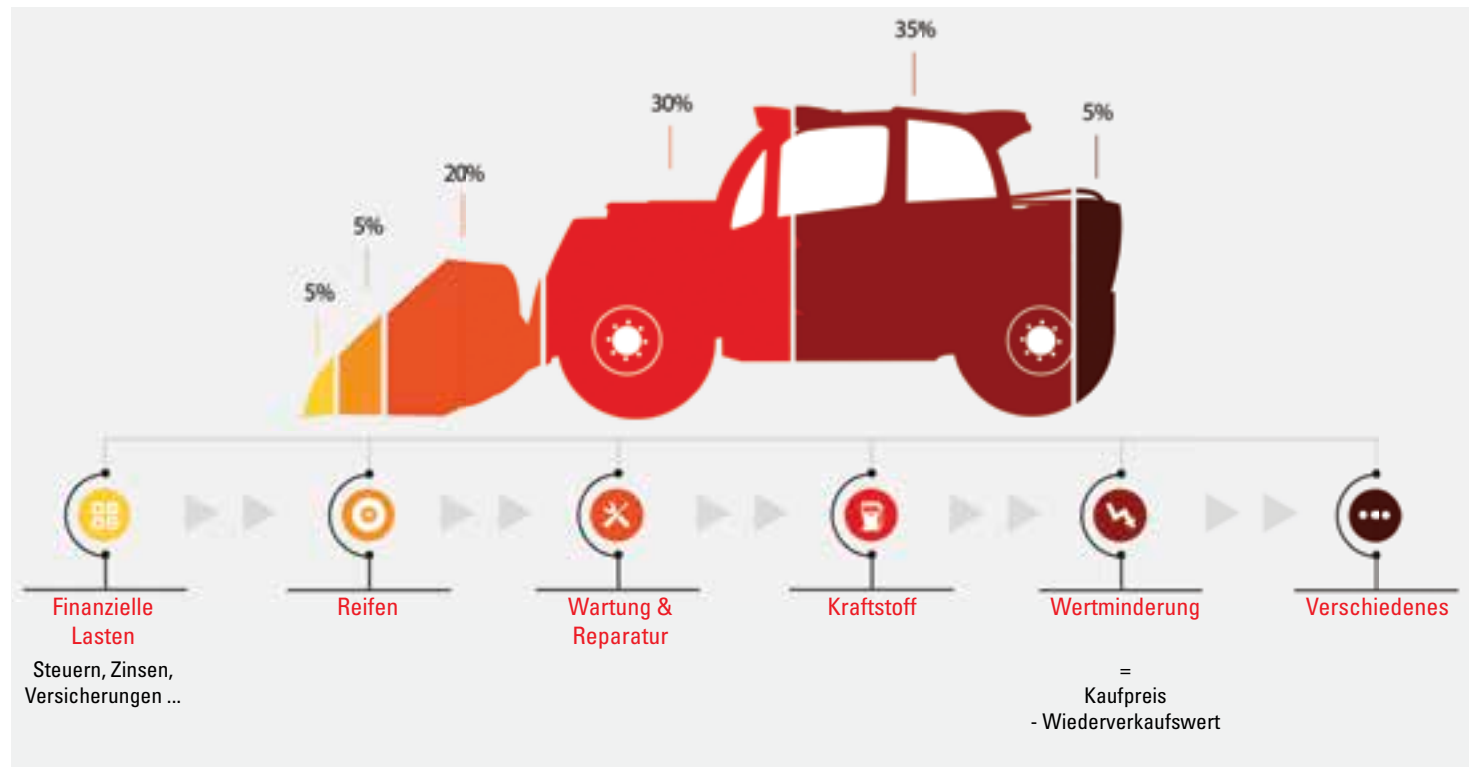
Das Programm REDUCE soll die Arbeitsqualität der Nutzer unserer Maschinen verbessern, um deren Produktivität zu steigern und die Umwelt besser zu schützen. Dies erfordert Transparenz der Verbrauchsdaten, Emissionsreduzierung, das Bewusstsein für die Gesamtbetriebskosten und eine stärkere Berücksichtigung der Gesundheit und Sicherheit der Nutzer.

### Kennen Sie wirklich die Gesamtbetriebskosten für Ihre Maschinen?

REDUCE TCO (Total Cost of Ownership) informiert Sie umfassend über die Verteilung der Kostenpositionen Ihrer Maschine und unterstützt Sie bei der Optimierung der Rentabilität Ihrer Produktionsmittel.



Berechnen Sie Ihre TCO auf [tco.manitou.com](http://tco.manitou.com)



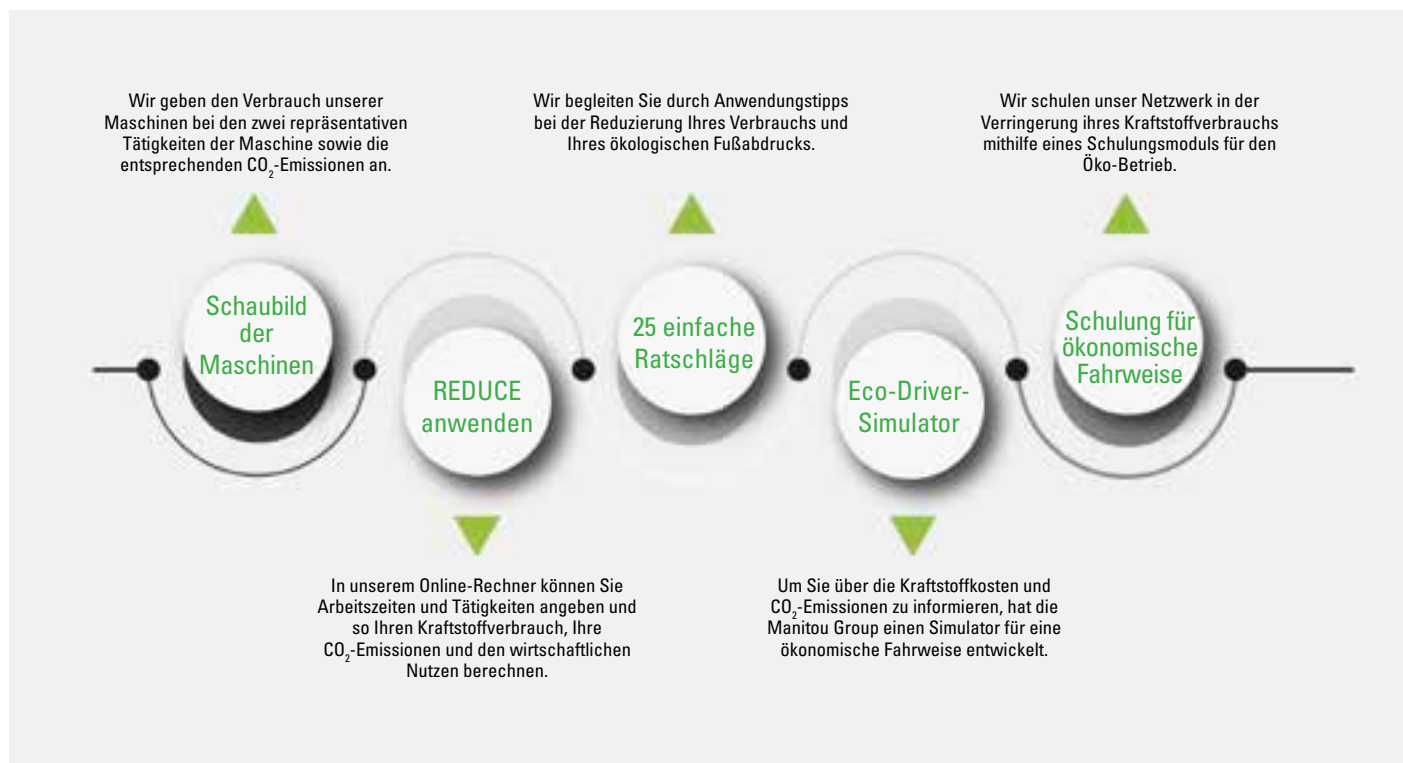
### TCO, was ist das?

TCO steht für Total Cost of Ownership: Das sind die Anschaffungs- und Betriebskosten einer Sache, auch als Gesamtbetriebskosten bezeichnet. Für diesen Indikator werden nicht nur die Fixkosten (Kauf, Zinsen, Miete, Restwert usw.), sondern auch die variablen Kosten (Wartung, Schulung der Bediener usw.) im Zusammenhang mit der Verwendung der Maschine berücksichtigt.



## Kennen Sie den Verbrauch Ihrer Maschine?

Im Gegensatz zum Automobilssektor gibt es für die Flurförderbranche noch kein standardisiertes Auswertungssystem. Wir haben deshalb ein eigenes transparentes Protokoll mit dem Ziel eingeführt, die Verbrauchsmessungen unserer Maschinen darzulegen. Damit Ihnen vollständige, verlässliche und verständliche Informationen vorliegen, lassen wir diese Daten von einer anerkannten Stelle prüfen und bestätigen.



Das REDUCE Fuel Eco-Program informiert Sie auf transparente Weise über den Kraftstoffverbrauch und die CO<sub>2</sub>-Emissionen Ihrer Maschinen vom Typ MLT oder MT, sowie Ihrer Arbeitsbühnen.



Berechnen Sie Ihren Kraftstoffverbrauch auf  
[reduce.manitou.com](http://reduce.manitou.com)

Ihr Vertragshändler:



Firmensitz

B.P. 249 - 430 rue de l'Aubinière - 44158 Ancenis Cedex - Frankreich

Tel.: 00 33 (0)2 40 09 10 11 - Fax : 00 33 (0)2 40 09 10 97



In vorliegender Broschüre sind die Versionen und Konfigurationsoptionen für Manitou-Produkte beschrieben, die mit unterschiedlicher Ausrüstung ausgestattet werden können. Bei der in der Broschüre beschriebenen Ausrüstung kann es sich um Standard- oder Sonderausrüstung handeln oder um Ausrüstung, die für bestimmte Versionen nicht erhältlich ist. Manitou behält sich das Recht vor, jederzeit unangekündigte Änderungen an den gezeigten und beschriebenen Spezifikationen vorzunehmen. Der Hersteller haftet nicht für die angegebenen Spezifikationen. Für weitere Informationen wenden Sie sich bitte an Ihren Manitou-Händler. Dokument ohne Gewähr. Die Produktbeschreibungen können vom eigentlichen Produkt abweichen. Die Auflistung der Spezifikationen erhebt keinen Anspruch auf Vollständigkeit. Logos und Corporate Identity des Unternehmens sind Eigentum von Manitou und dürfen nicht ohne Genehmigung verwendet werden. Alle Rechte vorbehalten. Die in dieser Broschüre enthaltenen Fotos und Abbildungen dienen lediglich Informationszwecken. Manitou BF SA - Société anonyme à conseil d'administration - Unternehmenskapital: 39.547.824 Euro - Eingetragen im Handelsregister von Nantes unter der Nummer 857 802 508