



**STARKE PARTNER.
ROBUSTE STAPLER."**



3-RAD-ELEKTRO- GEGENGEWICHTSSTAPLER

A1.3-1.5XNT

1300-1500 KG



A1.3XNT, A1.5XNT

KENNZEICHEN	1.1	Hersteller (Kurzbezeichnung)	
	1.2	Typzeichen des Herstellers	
	1.3	Antrieb: Elektro, Diesel, Benzin, Treibgas, Netzelektro	
	1.4	Bedienung Hand, Geh, Stand, Sitz, Kommissionierer	
	1.5	Nenntragfähigkeit/Last	Q (t)
	1.6	Lastschwerpunktabstand	c (mm)
	1.8	Lastabstand	x (mm)
	1.9	Radstand	y (mm)

GEWICHTE	2.1	Eigengewicht	kg
	2.2	Achslast mit Last vorn/hinten	kg
	2.3	Achslast ohne Last vorn/hinten	kg

RÄDER/FHRWERK	3.1	Bereifung: L = Luft, V = Vollgummi, SE - Superelastik	
	3.2	Reifengröße, vorn	
	3.3	Reifengröße, hinten	
	3.5	Räder, Anzahl vorn/hinten (x = angetrieben)	
	3.6	Spurweite, vorn	b ₁₀ (mm)
	3.7	Spurweite, hinten	b ₁₁ (mm)

GRUNDABMESSUNGEN	4.1	Neigung Hubgerüst/Gabelträger vor/zurück	α / β (°)
	4.2	Höhe Hubgerüst eingefahren	h ₁ (mm)
	4.3	Freihub ¶	h ₂ (mm)
	4.4	Hub ¶	h ₃ (mm)
	4.5	Höhe Hubgerüst ausgefahren ■	h ₄ (mm)
	4.7	Höhe Schutzdach (Kabine) +	h ₆ (mm)
	4.8	Sitzhöhebezogen auf SIP/Standhöhe ●	h ₇ (mm)
	4.12	Kupplungshöhe	h ₁₀ (mm)
	4.19	Gesamtlänge ‡	l ₁ (mm)
	4.20	Länge einschließlich Gabelrücken ‡	l ₂ (mm)
	4.21	Gesamtbreite *	b ₁ /b ₂ (mm)
	4.22	Gabelzinkenmaße ISO 2331	s / e / l (mm)
	4.23	Gabelträger ISO 2328, Klasse/Typ A, B	
	4.24	Gabelträgerbreite ●	b ₃ (mm)
	4.31	Bodenfreiheit mit Last unter Hubgerüst	m ₁ (mm)
	4.32	Bodenfreiheit Mitte Radstand	m ₂ (mm)
	4.34.1	Arbeitsgangbreite bei Palette 1000 x 1200 quer ★	Ast (mm)
	4.34.2	Arbeitsgangbreite bei Palette 800 x 1200 längs ✦	Ast (mm)
4.35	Wenderadius	Wa (mm)	
4.36	Kleinster Drehpunktabstand	b ₁₃ (mm)	

LEISTUNGSDATEN	5.1	Fahrgeschwindigkeit mit/ohne Last ▽	km/h
	5.2	Hubgeschwindigkeit mit/ohne Last	m/s
	5.3	Senkgeschwindigkeit mit/ohne Last	m/s
	5.5	Zugkraft mit/ohne Last **	N
	5.6	Max. Zugkraft mit/ohne Last ***	N
	5.7	Steigfähigkeit mit/ohne Last **** †	%
	5.8	Max. Steigfähigkeit mit/ohne Last *** †	%
	5.9	Beschleunigungszeit mit/ohne Last ▽	s
	5.10	Betriebsbremse	

E-MOTOR	6.1	Fahrmotor, Leistung S2 60 min	kW
	6.2	Hubmotor, Leistung bei S3 15%	kW
	6.3	Batterie nach DIN 43531/35/36 A, B, C, nein	
	6.4	Batteriespannung/Nennkapazität K5	(V)/(Ah)
	6.5	Batteriegewicht	kg
	6.6	Energieverbrauch nach VDI-Zyklus △ +	kWh/h bei Zyklennzahl

SONSTIGES	8.1	Ausführung des Fahrantriebs	
	10.1	Arbeitsdruck für Anbaugerät	bar
	10.2	Ölstrom für Anbaugeräte ✧	l/min
	10.7	Schalldruckpegel L _{paz} (Fahrerplatz) ●	dB(A)
10.8	Anhängerkupplung, Art/Typ DIN		

HYSTER		HYSTER	
A1.3XNT		A1.5XNT	
Elektro (Batterie)		Elektro (Batterie)	
Sitz		Sitz	
1.3		1.5	
500		500	
326		326	
1168		1222	

2700		2905	
3319	631	3755	649
1184	1516	1240	1665

SE		SE	
18x7-8		18x7-8	
18x7-8		18x7-8	
2 / 1X		2 / 1X	
836	896	836	896
-		-	

5 / 5		5 / 5	
2230		2230	
100		100	
3320		3320	
3868		3868	
2060 (1980 ✓)		2060 (1980 ✓)	
926		926	
540		540	
2724		2778	
1724		1778	
996	1056	996	1056
40	80	40	80
1000		1000	
IIA		IIA	
907		907	
88		88	
85		85	
3053		3107	
3176		3230	
1398		1452	
0		0	

12.0	12.5	12.0	12.5
0.30	0.51	0.30	0.51
0.50	0.46	0.50	0.46
951	975	942	970
6246	6221	6212	6242
8.2	12.1	7.3	11.2
16.3	24.3	14.5	22.4
5.6	4.7	5.7	4.9
Hydraulisch		Hydraulisch	

4.7		4.7	
6.0		6.0	
DIN 43535A		DIN 43535A	
24	735/875	24	840/1000
570	630	642	710
3.9		4.0	

AC		AC	
155		155	
20		20	
59		59	
Bolzen		Bolzen	

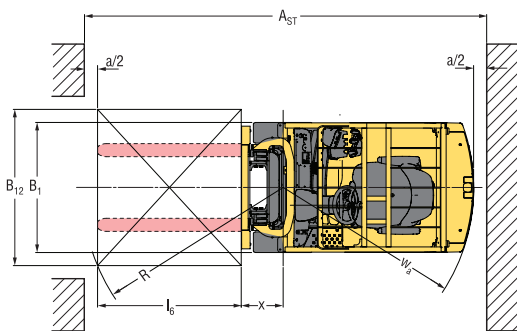
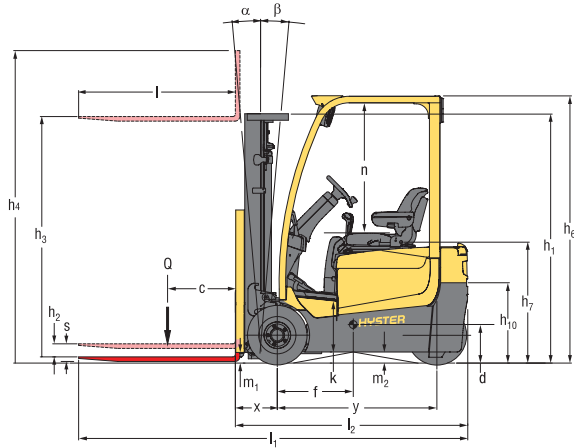
Technische Daten gemäß VDI 2198

* Standardspur / Breitspur ** 60 Minuten *** 5 Minuten **** 30 Minuten

AUSRÜSTUNG UND GEWICHT:

Die Gewichtsangaben (Zeile 2.1) basieren auf folgender Ausstattung: Vollausgestatteter Gabelstapler mit 3360 mm 2-Zweifach-Hubgerüst, Standardgabelträger, 1 000-mm-Gabeln und Lastschutzgitter, DIN Batteriekonfiguration, manuellen Hydraulikhebeln, Superelastikreifen an Antriebs- und Lenkachse.

STAPLER-ABMESSUNGEN



⊙ = Schwerpunkt des Staplers ohne Last

$$R = \sqrt{(l_6 + x)^2 + \left(\frac{b_{12} - b_{13}}{2}\right)^2}$$

$A_{st} = W_a + x + R + a$ (siehe Zeilen 4.34.1 und 4.34.2)

a = Minimaler Sicherheitsabstand
(VDI-Standard = 200 mm; BITA-Empfehlung = 300 mm)

l_6 = Länge der Last

HINWEIS:

Die Spezifikationen hängen vom Zustand des Fahrzeugs, dessen Ausrüstung sowie von Beschaffenheit und Zustand des Arbeitsbereiches. Sind diese Spezifikationen von besonderer Bedeutung, sollte die geplante Anwendung mit Ihrem Händler besprochen werden.

- ‡ Bei senkrechtem Hubgerüst
- ¶ Unterseite der Gabeln
- Ohne Lastschuttgitter
- Mit Lastschuttgitter 32 mm addieren
- ★ Zweifach- und Dreifach-Hubgerüst, 3 mm für FFL-Hubgerüst abziehen
- ❖ Zweifach- und Dreifach-Hubgerüst, 4 mm für FFL-Hubgerüst abziehen
- ⦿ Voll gefederter Sitz
- + h_6 unterliegt einer Abweichung von +/- 5 mm
- ◇ Variabel
- ▽ HiP-Leistungsmodus
- △ eLo-Leistungsmodus
- ⊕ 45 Zyklen
- † Angaben zur Steigfähigkeit (Zeilen 5.7 und 5.8) dienen dem Vergleich der Fahrleistung, stellen jedoch keine Empfehlung für den Betrieb des Fahrzeugs an den angegebenen Steigungen dar. Anweisungen im Betriebs-handbuch bezüglich Betrieb an Steigungen beachten.
- ◆ Arbeitsgangbreite (Zeilen 4.34.1 und 4.34.2) basierend auf VDI-Standard-Berechnung wie auf der Abbildung dargestellt. Die British Industrial Truck Association empfiehlt das Addieren von 100 mm zum Gesamtmaß (Maß a) für zusätzlichen Freiraum hinter dem Gabelstapler.
- ⊕ L_{PAZ} , gemäß den Testzyklen gemessen und auf Grundlage der Gewichtswerte in EN 12053
- ✓ Wahlfrei
- Voll gefederter Sitz. Bei Belastung, 40 mm addieren

HINWEISE ZU TABELLEN:

- ▶ Breitspur erforderlich, Standardspur möglich. Falls Sie weitere Informationen wünschen, setzen Sie sich bitte mit Ihrem Hyster Vertragshändler in Verbindung.
- ◇ Breitspur erforderlich. Standardspur nicht erhältlich.
- ◆ Neigungsgeschwindigkeit reduziert auf 1° pro Sekunde durch mechanische Drossel für Masthöhen ab 5000 mm und höher.
- ❖ Maximale Hubhöhe = $h_3 + s$ Integrierter Seitenschieber mit Lastschuttgitter ist 906,2 mm oder 939 mm breit.
- Freihub (Gabeloberkante) = $h_2 + s$
- ▲ Mit Lastschuttgittererweiterung 721 mm addieren
- ✖ Mit Lastschuttgittererweiterung 723 mm addieren
- ✱ Mit Lastschuttgittererweiterung 723 mm abziehen

HINWEIS:

Sorgfältig vorgehen, wenn Lasten angehoben transportiert werden. Wenn der Gabelträger und/oder die Last angehoben sind, verringert sich die Stabilität des Gabelstaplers. Es ist wichtig, dass die Hubgerüstneigung in alle Richtungen möglichst gering ist, wenn Lasten angehoben werden.

Fahrer müssen geschult sein und die Anweisungen im Betriebshandbuch beachten.

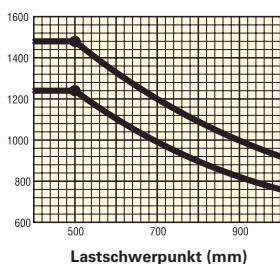
Änderungen vorbehalten. Abbildungen können mit Sonderausstattungen zeigen die nicht zum Standardlieferungsumfang gehören.

CE Sicherheit:

Dieser Stapler entspricht den derzeitigen EU Bestimmungen.

Stapler-Abmessungen (mm)	A1.3XNT	A1.5XNT
d	525	520
f	655	700
k	485	485
n ¥	1026	1026

NENNTRAGFÄHIGKEIT (KG)



Lastschwerpunkt
Abstand von Gabelspitzen zu Lastschwerpunkt.

Nennlast
Basierend auf Hubgerüst in vertikaler Position bis 3 430 mm Gabeloberkante.

ANGABEN ZU HUBGERÜST UND TRAGFÄHIGKEIT

Werte gelten für Stapler mit Standardausstattung. Diese Werte können sich bei anderer Ausstattung ändern. Bitte setzen Sie sich mit Hyster in Verbindung, um weitere Informationen zu erhalten.

Hubgerüst A13-15XNT Vista/Vista Plus

	Max. Gabelhöhe (mm) ❖	Rückwärtsneigung	Bauhöhe Hubgerüst eingefahren (mm)	Bauhöhe Hubgerüst ausgefahren (mm)	Freihub (Gabeloberkante) □ (mm)
Vista Plus Zweifach Begretzter Freihub	2860	5°	1980	3368 ▲	140
	3360	5°	2230	3868 ▲	140
	3860	5°	2580	4368 ▲	140
	4360	5°	2830	4868 ▲	140
	4860	5°	3180	5368 ▲	140
Vista Zweifach Vollfreihib	3018	5°	1980	3613 ✕	1405 *
	3218	5°	2080	3813 ✕	1505 *
	3718	5°	2330	4313 ✕	1755 *
	4338	5°	2680	4913 ✕	2105 *
Vista Plus Dreifach Vollfreihib	4300	5°	1980	4808 ✕	1472 *
	4600	5°	2080	5108 ✕	1572 *
	4900	5°	2180	5408 ✕	1672 *
	5200 ♣	5°	2330	5708 ✕	1822 *
	5500 ♣	5°	2430	6008 ✕	1922 *

A13-15XNT - Tragfähigkeit kg bei 500mm Lastschwerpunktstand

	Max. Gabelhöhe (mm) ❖	Superelastik			
		OHNE Seitenschieber		MIT Seitenschieber	
		A1.3XNT	A1.5XNT	A1.3XNT	A1.5XNT
Vista Plus Zweifach Begretzter Freihib	2900	1300	1500	1280	1480
	3360	1300	1500	1280	1480
	3860	1300	1500	1270	1470
	4360	1300	1500	1260	1460
	4860	1230	1430	1190	1390
Vista Zweifach Vollfreihib	3018	1300 ◇	1500 ◇	1260 ◇	1450 ◇
	3218	1300 ◇	1500 ◇	1250 ◇	1450 ◇
	3718	1300 ◇	1500 ◇	1250 ◇	1450 ◇
	4338	1300 ◇	1500 ◇	1230 ◇	1440 ◇
Vista Plus Dreifach Vollfreihib	4300	1300	1500	1240	1440
	4600	1300	1470	1220	1420
	4900	1220	1400	1160	1360
	5200 ♣	1170 ▶	1360 ▶	1110 ▶	1300 ▶
	5500 ♣	1110 ▶	1210 ▶	1050 ▶	1210 ▶

A13-15XNT - Tragfähigkeit kg bei 600mm Lastschwerpunktstand

	Max. Gabelhöhe (mm) ❖	Superelastik			
		OHNE Seitenschieber		MIT Seitenschieber	
		A1.3XNT	A1.5XNT	A1.3XNT	A1.5XNT
Vista Plus Zweifach Begretzter Freihib	2860	1150	1320	1150	1320
	3360	1150	1320	1140	1320
	3860	1150	1320	1130	1310
	4360	1150	1320	1130	1310
	4860	1090	1250	1070	1240
Vista Zweifach Vollfreihib	3018	1150 ◇	1320 ◇	1120 ◇	1300 ◇
	3218	1150 ◇	1320 ◇	1120 ◇	1300 ◇
	3718	1150 ◇	1320 ◇	1120 ◇	1300 ◇
	4338	1150 ◇	1320 ◇	1110 ◇	1290 ◇
Vista Plus Dreifach Vollfreihib	4300	1150	1320	1110	1290
	4600	1120	1290	1090	1270
	4900	1080	1250	1040	1220
	5200 ♣	1030 ▶	1200 ▶	960 ▶	1170 ▶
	5500 ♣	980 ▶	1140 ▶	940 ▶	1110 ▶

HINWEIS: Zur Resttragfähigkeitsberechnung der Stäuler mit anderen Spezifikationen als in der Liste oben bitte setzen Sie sich mit Ihrem Händler in Verbindung. Die angegebenen Nenntagfähigkeiten gelten für Stapler mit Standard-gabelträger, Seitenschieber und normalen Gabellängen. Hubgerüste mit größeren Maximalhubhöhen als angegeben gelten als große Hubhöhen und erfordern abhängig von der gewählten Bereifung eventuell eine Herabsetzung der Tragfähigkeit der Rückwärtsneigung oder eine Spurverbreiterung.

PRODUKTMERKMALE

Der A1.3-1.5XNT kann auf engstem Raum sicher manövrieren und wurde speziell entwickelt, um LKWs schnell und effizient zu be- und entladen sowie Paletten in Container und Lager zu transportieren. Damit ist er eine günstige Lösung für leichte bis mittelschwere Anwendungen.

Mit den eLo- und HiP-Leistungseinstellungen oder der hochgesetzten Multifunktionsarmaturen-brettanzeige bietet diese Serie zahlreiche Funktionsmerkmale, die bereits bei allen Hyster Elektro-Gabelstaplern serienmäßig erhältlich sind.

VERLÄSSLICHKEIT

- Die stabile Chassiskonstruktion garantiert hervorragende Langlebigkeit und Stabilität, erhöht die Souveränität des Fahrers und steigert die Produktivität.
- Der Einsatz bewährter Komponenten wie die stirnseitigen O-Ring-Abdichtungen, die abgedichteten elektrische Anschlüsse oder auch die CANbus-Kommunikationsnetze sorgt auf lange Sicht hin für Zuverlässigkeit.
- Die Hall-Effekt-Sensoren am Getriebe ersetzen das interne Kodiererlager und steigern die Zuverlässigkeit des Gabelstaplers bei gleichzeitig verringerter Stillstandzeit.
- Die Drehstrommotortechnologie für Antrieb und Hubmechanismus ermöglicht einen zuverlässigen Betrieb auch über längere Zeit und verringert gleichzeitig deutlich die Stillstandzeit des Gabelstaplers.
- Die Motorhauben aus Stahl und langlebige seitliche Abdeckungen bieten erhöhten Schutz bei Stößen und vor allgemeinem Verschleiß.

NIEDRIGE BETRIEBSKOSTEN

- Die intelligente Hyster Bauform sorgt - passend zur jeweiligen Anwendung - für ein optimales Gleichgewicht (e-Balance) aus Leistung, Manövrierfähigkeit und Batteriestandzeit, das hohe Produktivität und hohen Durchsatz (?) bei verringerten Kosten garantiert.
- Im eLo-Modus wird weniger Energie verbraucht, wodurch sich die Kosten verringern. Im VDI2198-Test (45 Zyklen) wurde hier der geringste Energieverbrauch nachgewiesen: 3,9 kWh (1,3 t) und 4,0 kWh (1,5 t).
- Der Fahrzeugsystemmanager (VSM) ermöglicht eine Anpassung der Gabelstaplerleistung sowie die Überwachung der Hauptfunktionen. Dies garantiert eine der Anwendung entsprechende Leistung und einen geringen Wartungsbedarf.
- Die hochwertigen, zuverlässigen Komponenten sorgen für dauerhafte Zuverlässigkeit und geringe

Wartungskosten. Komponenten mit geringem Wartungsbedarf wie die Drehstrommotoren bewirken, dass der Hyster Elektrostapler erst nach 1.000 Betriebsstunden einer umfangreichen Wartung unterzogen werden muss.

- Der integrierte Überhitzungsschutz der Fahrmotoren schützt die Komponenten des Gabelstaplers und verringert ebenfalls die Wartungskosten.
- Der schnelle Zugang zu Diagnoseinformationen ermöglicht eine präzise Fehlersuche und einfache Planung von Wartungsarbeiten zu geringeren Kosten.
- Zur Reduzierung der Betriebskosten stehen unter anderem folgende Optionen zur Auswahl: RTST (Zurück zum eingestellten Neigungswinkel), Leuchtensätze, integrierter Seitenschub, profillose Reifen, Lastschutzgitter, erweiterte Garantie.

ERGONOMIE

- Bei diesem Stapler mit seiner intelligenten Bauweise steht der Fahrer im Mittelpunkt. Großzügiger Fußraum, intuitive Pedalanordnung und geringe Tritthöhe garantieren einen komfortablen Arbeitsplatz für den Fahrer und tragen dazu bei, dass das Ein-/Aussteigen und Rückwärtsfahren bei langen Arbeitsschichten zu geringeren Ermüdungserscheinungen führt.
- Die Fahrerkabine ist serienmäßig mit einem voll gefederten Sitz mit einem Federweg von 80 mm ausgestattet, der eine Verringerung der Staplerschwingungen bewirkt und dadurch einen einzigartigen Fahrkomfort und eine ruhige Fahrt mit Schwingungen von 0,3 bis 0,5 m/s² gewährleistet, was zu weniger Rückenproblemen beiträgt.
- Mit nur 59 dB(A) weist der Stapler den niedrigsten Geräuschpegel seiner Klasse auf. Dadurch wird die Lärmbelastung für den Fahrer deutlich reduziert, so dass er noch länger produktiv und komfortabel arbeiten kann.

PRODUKTMERKMALE

ERGONOMIE

- Die optional verstellbare Armlehne mit Minihebelmodul und integrierten Hydraulikbedienelementen, integrierter Richtungssteuerung, Not-Aus-Schalter und Hupe bietet einen maximalen Komfort und eine sehr präzise Steuerung.
- Eine Sichtfeld-Armaturenbrettanzeige hält das Sichtfeld des Fahrers frei und informiert ihn gleichzeitig auf einen Blick über Betriebsbedingungen oder Leistungseinstellungen des Staplers. Darüber hinaus vergrößert sich bei dieser Anordnung der Stauraum im Armaturenbrett.
- Zur Verbesserung der Ergonomie stehen unter anderem folgende Optionen zur Auswahl: Sitz mit hoher Rückenlehne, Lordosen- und Kopfstütze, Teleskoplenksäule mit Memoryfunktion für die eingestellte Neigung und Monotrol-Pedal.

PRODUKTIVITÄT

- Der 24-Volt-Hinterradantrieb mit Drehstrommotoren sorgt für eine sanfte Beschleunigung, für hervorragende Fahr- und Hubleistungen und für ein hohes Drehmoment. In Verbindung mit regenerativen Bremsen ist somit ein effizienter Lastumschlag gewährleistet.
- Als kompaktester Stapler seiner Klasse sorgt er mit dem bislang engsten Wendekreis für eine hervorragende Manövrierfähigkeit in Arbeitsgängen (AST bei Paletten mit 1.000mm x 1.200mm quer = 3.053 mm mit Gabeln mit 40 mm Stärke) und gibt seinem Fahrer die nötige Sicht, um auch auf engem Raum oder in viel befahrenen Lade-/Entladeplätzen zu manövrieren. Mit seiner Gesamtbreite von 996 mm vereinfacht der Stapler die Blockstapelung überall dort, wo Platz rar ist.
- Das Vista Plus-Hubgerüst mit ausgezeichneter Sicht ermöglicht dem Fahrer schnelleres Aufnehmen und Abladen von Lasten.
- Es stehen Batterien von 735 bis 875 Ah (1,3 t) und 840 bis 1.000 Ah (1,5 t) zur Verfügung, um die Zeit zwischen den Aufladevorgängen optimal an den entsprechenden Schichtdienst anpassen zu können.

- Im HiP-Modus für hohe Produktivität wird eine wettbewerbsfähige Höchstgeschwindigkeit von 12,0 km/h (mit Last) und eine Hubgeschwindigkeit von 0,3 m/s (mit Last) erreicht, so dass sich die Stapler gut für die Anforderungen bei mittelschweren Anwendungen eignen.
- Zur Verbesserung der Produktivität stehen unter anderem folgende Optionen zur Auswahl: 11 Standard-Hubgerüst-Varianten, TouchPoint™-Minihebel, RTST (Zurück zum eingestellten Neigungswinkel), Leuchtensätze, integrierter Seitenschub.

WARTUNGSFREUNDLICHKEIT

- Der Zugang zu Diagnoseinformationen über die Armaturenbrettanzeige oder den Anschluss an der Lenksäule ermöglicht Technikern die Überwachung der Betriebsbedingungen des Gabelstaplers sowie die Planung der Wartungsanforderungen.
- Die einfach abnehmbare, zweiteilige Bodenplatte bietet mühelosen Zugang zu Leistungsschutz, Sicherungen und Relais.
- Der gesamte Stapler kann gewartet werden, ohne dass die Batterie entnommen werden muss. Auf Motor, Pumpe, Steuerung und Ölbehälter kann mühelos zugegriffen werden.
- Die wartungsbedingten Stillstandzeiten werden minimiert. Dies ist unter anderem folgenden Merkmalen zu verdanken: den wartungsfreien Drehstrommotoren, den DIN-Radmuttern, den selbsteinstellenden Betriebsbremsen und der zahnradgesteuerten Lenkung (keine Kette bedeutet keine Schmierung). Aber auch die verlängerten Wartungsintervalle leisten ihren Beitrag:
- Das standardmäßige Wartungsintervall beträgt 1.000 Stunden bzw. 6 Monate; das Antriebsachsen-/Getriebeöl sowie das Hydrauliköl müssen jeweils nach 4.000 Stunden gewechselt werden. Die Standardgarantie beträgt 2.000 Stunden bzw. 1 Jahr; die Garantie für den Antriebsstrang hingegen 4.000 Stunden bzw. 2 Jahre.
- Zur Verbesserung der Wartungsfreundlichkeit stehen unter anderem folgende Optionen zur Auswahl: eine erweiterte Garantie von 6.000 Stunden und/oder eine einstellbare Erinnerungsfunktion für die Wartung.

OPTIONEN

- 11 Standard-Hubgerüst-Varianten
- Breite Spurweite (vorn) für den Transport breiter Lasten
- Lastschutzgitter und Gabeln
- Integrierter Seitenschieber
- Profillose Reifen
- Sitz mit hoher Rückenlehne, Lendenstütze und Kopfstütze
- Teleskoplenksäule mit Memoryfunktion für die eingestellte Neigung
- Monotrol
- LED-Leuchtensätze mit Rundumwarnleuchte
- Akustisches Rückfahrsignal
- 12-V-Anschluss
- Batterien und Ladegeräte
- Erweiterte Garantie (36 Monate/6.000 Stunden)
- Zweifacher Innen- und Panoramaspiegel
- Lastgewichtsanzeige
- Aufprallsensor
- Schlüsselloser Start mit Fahrererkennung
- Tägliche Fahrer-Checkliste
- Systemüberwachung
- TouchPoint™-Minihebel
- Zurück zum eingestellten Neigungswinkel (RTST)
- Frontscheibe (mit Scheibenwischer) und Dachscheibe
- Tiefkühlhausausführung
- Automatische Verringerung der Geschwindigkeit bei Kurvenfahrten



STARKE PARTNER. ROBUSTE STAPLER.™

FÜR ANSPRUCHSVOLLE AUFGABEN WELTWEIT.

Hysters breite Produktpalette umfasst Lagertechnik, Gegengewichtsstapler mit Verbrennungs- und Elektromotoren, Containerstapler und ReachStacker. Hyster ist mehr als nur ein Gabelstaplerlieferant.

Unser Ziel ist eine umfassende Partnerschaft, bei der alle Bereiche der Flurförderzeuge abgedeckt werden: Ob Sie professionellen Rat für Ihre Fuhrparkverwaltung, hochqualifizierten Service oder Ersatzteile benötigen: Auf Hyster können Sie sich verlassen.


Unsere hochqualifizierten Händler bieten Ihnen vor Ort schnelle und fachmännische Hilfe. Sie haben kostengünstige Finanzierungspakete im Angebot und präsentieren Ihnen gerne effizient verwaltete Wartungsprogramme, damit sich Ihre Investition auszahlt. Unsere Aufgabe ist es, Ihre Bedürfnisse im Bereich Flurförderzeuge zu erfüllen, damit Sie sich ganz auf den Erfolg Ihres Unternehmens konzentrieren können – heute und auch in Zukunft.




HALD &
GRUNEWALD


LÖSUNGEN, DIE ENTLASTEN


Hald & Grunewald GmbH
Johannes-Kepler-Str. 14 + 18, D-71083 Herrenberg
Telefon: 07032/27050
E-Mail: verkauf@hald-grunewald.de
Web: www.hald-grunewald.de

 [/haldundgrunewald](https://www.facebook.com/haldundgrunewald)

 [hald_grunewald](https://www.instagram.com/hald_grunewald)

HYSTER-YALE UK LIMITED unter dem Handelsnamen Hyster Europe. Eingetragene Adresse: Centennial House, Building 4.5, Frimley Business Park, Frimley, Surrey GU16 7SG, Vereinigtes Königreich. Eingetragen in England und Wales. Handelsregisternummer: 02636775.

HYSTER,  und FORTENS sind eingetragene Marken in der Europäischen Union und in einigen anderen Ländern.

MONOTROL® ist eine eingetragene Marke und DURAMATCH und  sind Marken in den USA und in einigen anderen Ländern. Hyster-Produkte können ohne Vorankündigung verändert werden. Abbildungen von Gabelstaplern können Sonderausstattungen zeigen, die nicht zum Standardlieferumfang gehören.