



**STARKE PARTNER.
ROBUSTE STAPLER."**



VIER-RAD ELEKTRO GEGENGEWICHTSSTAPLER

E2.2-3.5XN

2 200-3 500 KG



E2.2XN, E2.5XN, E3.0XN, E3.2XN, E3.5XN

KENNZEICHEN	1.1	Hersteller (Kurzbezeichnung)	
	1.2	Typzeichen des Herstellers	
	1.3	Antrieb: Elektro, Diesel, Benzin, Treibgas, Netzelektro	
	1.4	Bedienung Hand, Geh, Stand, Sitz, Kommissionierer	
	1.5	Nenntragfähigkeit/Last	Q (t)
	1.6	Lastschwerpunktabstand	c (mm)
	1.8	Lastabstand	x (mm)
	1.9	Radstand	y (mm)

GEWICHTE	2.1	Eigengewicht <input type="checkbox"/>	kg
	2.2	Achslast mit Last vorn/hinten <input type="checkbox"/>	kg
	2.3	Achslast ohne Last vorn/hinten <input type="checkbox"/>	kg

RÄDER/FAHRWERK	3.1	Bereifung: L = Luft, V = Vollgummi, SE - Superelastik	
	3.2	Reifengröße, vorn	
	3.3	Reifengröße, hinten	
	3.5	Räder, Anzahl vorn/hinten (x = angetrieben)	
	3.6	Spurweite, vorn *	b ₁₀ (mm)
	3.7	Spurweite, hinten	b ₁₁ (mm)

GRUNDBIEMESSUNGEN	4.1	Neigung Hubgerüst/Gabelträger vor/zurück	α / β (°)
	4.2	Höhe Hubgerüst eingefahren	h ₁ (mm)
	4.3	Freihub <input type="checkbox"/>	h ₂ (mm)
	4.4	Hub <input type="checkbox"/>	h ₃ (mm)
	4.5	Höhe, Hubgerüst ausgefahren <input checked="" type="checkbox"/>	h ₄ (mm)
	4.7	Höhe Schutzdach (Kabine) <input checked="" type="checkbox"/>	h ₅ (mm)
	4.7.1	Kabinenhöhe (offene Kabine)	(mm)
	4.8	Sitzhöhebezogen auf SIP/Standhöhe <input checked="" type="checkbox"/>	h ₇ (mm)
	4.12	Kupplungshöhe	h ₁₀ (mm)
	4.19	Gesamtlänge	l ₁ (mm)
	4.20	Länge bis Gabelspitze	l ₂ (mm)
	4.21	Gesamtbreite	b ₇ /b ₂ (mm)
	4.22	Gabelzinkenmaße ISO 2331	s/e/l (mm)
	4.23	Gabelträger ISO 2328, Klasse/Typ A, B	
	4.24	Gabelträgerbreite <input checked="" type="checkbox"/>	b ₃ (mm)
	4.31	Bodenfreiheit mit Last unter Hubgerüst	m ₁ (mm)
	4.32	Bodenfreiheit Mitte Radstand	m ₂ (mm)
	4.33	Lastabmessungen b ₁₂ × l ₈ quer	b ₁₂ × l ₈ (mm)
	4.34	Arbeitsgangbreite bei vorgegebenen Lastabmessungen	A ₂₁ (mm)
	4.34.1	Arbeitsgangbreite bei Palette 1000 × 1200 quer <input checked="" type="checkbox"/>	A ₂₁ (mm)
	4.34.2	Arbeitsgangbreite bei Palette 800 × 1200 längs <input checked="" type="checkbox"/>	A ₂₁ (mm)
4.35	Wenderadius	W ₁ (mm)	
4.36	Kleinster Drehpunktabstand	b ₁₃ (mm)	
4.41	Sich rechtwinklig schneidende Gänge (mit Palette: B = 1 200 mm, L = 1 000 mm)		
4.42	Stufenhöhe (vom Boden bis Trittbrett)	(mm)	
4.43	Stufenhöhe (Zwischenstufen zwischen Trittbrett und Fußraum)	(mm)	

LEISTUNGSDATEN	5.1	Fahrgeschwindigkeit mit/ohne Last <input type="checkbox"/>	km/h
	5.2	Hubgeschwindigkeit mit/ohne Last	m/s
	5.3	Senkgeschwindigkeit mit/ohne Last	m/s
	5.5	Zugkraft, mit/ohne Last **	N
	5.6	Max. Zugkraft mit/ohne Last ***	N
	5.7	Steigfähigkeit, mit/ohne Last **** <input type="checkbox"/>	%
	5.8	Max. Steigfähigkeit mit/ohne Last <input type="checkbox"/>	%
	5.9	Beschleunigungszeit, mit/ohne Last <input type="checkbox"/>	s
	5.10	Betriebsbremse	

E-MOTOR	6.1	Fahrmotor, Leistung S2 60 min	kW
	6.2	Hubmotor, Leistung bei S3 15%	kW
	6.3	Batterie nach DIN 43531/35/36 A, B, C, nein	
	6.4	Batteriespannung/Nennkapazität K5	(V)/(Ah)
	6.5	Batteriegewicht	kg
	6.6	Energieverbrauch nach VDI-Zyklus <input type="checkbox"/>	kWh/h bei Zyklenzahl

SONSTIGES	8.1	Ausführung des Fahrtriebs	
	10.1	Arbeitsdruck für Anbaugerät	bar
	10.2	Ölstrom für Anbaugeräte <input type="checkbox"/>	l/min
	10.3	Hydrauliköltank, Inhalt	l
	10.7	Schalldruckpegel LPAZ (Fahrerplatz) <input checked="" type="checkbox"/>	dB(A)
	10.8	Anhängerkupplung, Art/Typ DIN	

HYSTER		HYSTER	
E2.2XN SWB		E2.2XN MWB	
Elektrisch (Batterie)		Elektrisch (Batterie)	
Sitzend		Sitzend	
2,2		2,2	
500		500	
390		390	
4.530		4.650	

4.530		4.650	
5.574	1.150	5.601	1.234
1.809	2.715	2.009	2.632

V		V	
21 x 8 x 15		21 x 8 x 15	
16 x 6 x 10,5		16 x 6 x 10,5	
2X	2	2X	2
905	1.039	905	1.039
940		940	

5	5	5	5
2.235		2.235	
100		100	
3.452		3.452	
4.049		4.049	
2.248		2.248	
2.286		2.286	
280		280	
1.217		1.217	
3.016		3.040	
2.016		2.040	
1.108	1.242	1.108	1.242
100	40	1.000	100
40	1.000	100	40
1.000		1.000	
2A		2A	
977		977	
85		85	
92		92	
1.200 x 1.000		1.200 x 1.000	
3.329		3.475	
3.329		3.475	
3.525		3.674	
1.735		1.884	
501		501	
1.774		1.824	
772		772	
475		475	

19,8	19,7	19,8	19,7
0,52	0,72	0,52	0,72
0,57	0,51	0,57	0,51
13.460	14.271	13.460	14.271
22.100	16.785	22.100	16.785
20	32	20	32
34	39	34	39
4,9	4,9	4,9	4,9
Hydraulisch		Hydraulisch	

23,6		23,6	
24,0		24,0	
Nein		Nein	
80	375	80	450
1.050	1.500	1.320	1.770
6,31		6,31	

Drehstromelektronik		Drehstromelektronik	
155		155	
20 - 40		20 - 40	
29,7		29,7	
67		67	
Stift		Stift	

Technische Daten gemäß VDI 2198. * Standard / breites Radprofil ** 60 Minuten *** 5 Minuten **** 30 Minuten

AUSRÜSTUNG UND GEWICHT: Die Gewichtsangaben (Zeile 2.1) basieren auf folgender Ausstattung: Kompletter Stapler mit 3.492-mm- (E2.2-2.5XN), 3.309-mm- (E3.0-3.5XN) Zweifach-Hubgerüst mit begrenztem Freihub, 1.020-mm-Gabelträger mit Hakenaufhängung mit Lastschutzzitter, 1.000-mm-Gabelzinken, Fahrerschutzdach und Antriebs- und Lenkräder mit Standardbandagen.

HYSTER		HYSTER		HYSTER		HYSTER		HYSTER		1.1
E2.5XN SWB		E2.5XN MWB		E3.0XN MWB		E3.2XN LWB		E3.5XN LWB		1.2
Elektrisch (Batterie)		Elektrisch (Batterie)		Elektrisch (Batterie)		Elektrisch (Batterie)		Elektrisch (Batterie)		1.3
Sitzend		Sitzend		Sitzend		Sitzend		Sitzend		1.4
2,5		2,5		3,0		3,2		3,5		1.5
500		500		500		500		500		1.6
390		390		402		402		402		1.6
1.230		1.377		1.377		1.545		1.545		1.9

KEMPFZEICHEN

4.710		4.650		5.090		5.180		5.390		2.1
6.041	1.168	6.098	1.043	6.963	1.126	7.271	1.108	7.722	1.166	2.2
1.762	2.947	2.009	2.632	2.031	3.059	2.233	2.946	2.212	3.176	2.3

GEWICHTE

V		V		V		V		V		3.1
21 x 8 x 15		21 x 8 x 15		21 x 8 x 15		21 x 8 x 15		21 x 9 x 15		3.2
16 x 6 x 10,5		16 x 6 x 10,5		16 x 6 x 10,5		16 x 6 x 10,5		16 x 7 x 10,5		3.3
2X	2	2X	2	2X	2	2X	2	2X	2	3.5
905	1.039	905	1.039	905	1.039	905	1.039	929	1.013	3.6
940		940		940		940		915		3.7

RÄDER/FAHRWERK

5	5	5	5	5	5	5	5	5	5	4.1	
2.235		2.235		2.235		2.235		2.235		4.2	
100		100		100		100		100		4.3	
3.452		3.452		3.259		3.259		3.259		4.4	
4.049		4.049		3.954		3.954		3.954		4.5	
2.248		2.248		2.248		2.248		2.248		4.7	
2.286		2.286		2.286		2.286		2.286		4.7.1	
280		280		280		280		280		4.8	
1.217		1.217		1.217		1.217		1.217		4.12	
3.040		3.143		3.199		3.343		3.367		4.19	
2.040		2.143		2.199		2.343		2.367		4.20	
1.108	1.242	1.108	1.242	1.108	1.242	1.108	1.242	1.158	1.242	4.21	
100	40	1.000		125	50	1.000		125	50	1.000	4.22
2A		2A		3A		3A		3A		4.23	
977		977		977		977		977		4.24	
85		85		85		85		85		4.31	
92		92		92		92		92		4.32	
1.200 x 1.000		1.200 x 1.000		1.200 x 1.000		1.200 x 1.000		1.200 x 1.000		4.33	
3.351		3.475		3.518		3.676		3.696		4.34	
3.351		3.475		3.518		3.676		3.696		4.34.1	
3.547		3.674		3.717		3.876		3.896		4.34.2	
1.757		1.884		1.915		2.074		2.094		4.35	
501		561		561		630		630		4.36	
1.781		1.824		1.853		1.931		1.941		4.41	
772		772		772		772		772		4.42	
475		475		475		475		475		4.43	

GRUNDABMESSUNGEN

19,9	19,7	19,9	19,7	19,4	19,7	19,0	19,7	19,1	19,7	5.1
0,52	0,72	0,49	0,72	0,42	0,63	0,40	0,63	0,37	0,63	5.2
0,57	0,51	0,57	0,51	0,56	0,46	0,57	0,46	0,58	0,46	5.3
13.315	14.271	13.315	14.271	12.953	14.150	12.837	14.129	12.643	14.078	5.5
21.914	16.785	21.914	16.785	21.485	17.272	21.342	18.165	21.108	18.651	5.6
19	32	19	32	16	29	16	28	14	27	5.7
33	39	33	39	28	36	26	37	25	37	5.8
4,9	4,9	4,9	4,9	4,9	4,9	4,9	4,9	4,9	4,9	5.9
Hydraulisch		Hydraulisch		Hydraulisch		Hydraulisch		Hydraulisch		5.10

LEISTUNGSDATEN

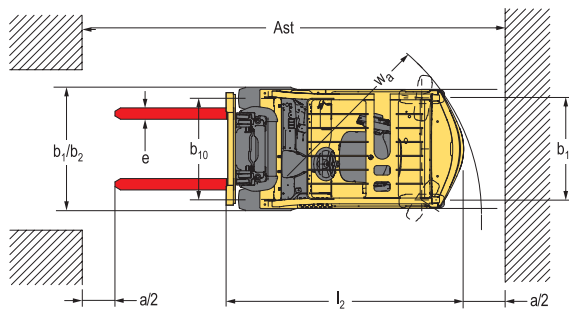
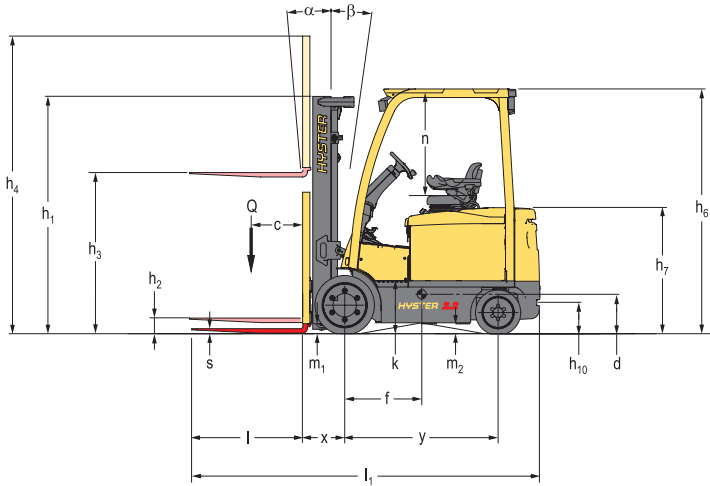
23,6		23,6		23,6		23,6		23,6		6.1
24,0		24,0		24,0		24,0		24,0		6.2
Nein		Nein		Nein		Nein		Nein		6.3
80	375	80	450	80	450	80	600	80	600	6.4
1.050	1.500	1.320	1.770	1.320	1.770	1.550	2.000	1.550	2.000	6.5
6,31		6,31		6,70		7,89		8,58		6.6

F-AKTOR

Drehstromelektronik		Drehstromelektronik		Drehstromelektronik		Drehstromelektronik		Drehstromelektronik		8.1
155		155		155		155		155		10.1
20-40		20-40		20-40		20-40		20-40		10.2
29,7		29,7		29,7		29,7		29,7		10.3
67		67		67		67		67		10.7
Stift		Stift		Stift		Stift		Stift		10.8

SUNSTERS

STAPLERABMESSUNGEN



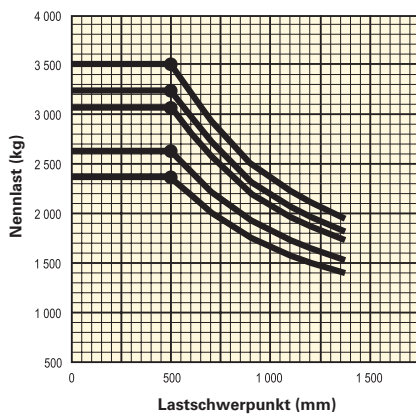
Ast = $Wa + x + l_6 + a$ (siehe Zeilen 4.34.1 und 4.34.2)

a = Minimaler Sicherheitsabstand
(VDI-Standard = 200 mm; BITA-Empfehlung = 300 mm)

l_6 = Länge der Last

Abmessungen (mm)	E2.2XN SWB	E2.2XN MWB	E2.5XN SWB	E2.5XN MWB	E3.0XN SWB	E3.2XN LWB	E3.5XN LWB
d	613	618	615	618	616	618	617
f	728	773	764	774	825	869	905
k	458	458	458	458	458	458	458
n	993	993	993	993	993	993	993

NENNTRAGFÄHIGKEIT



E3.5XN
E3.2XN
E3.0XN
E2.5XN
E2.2XN

Lastschwerpunkt: Abstand vom Gabelrücken zum Schwerpunkt der Last.

Nennlast: Basierend auf vertikalem Dreifach-Hubgerüst mit Vollfreihub bis zu 4.310 mm bei E2.2-2.5XN und 4.120 mm bei E3.0-3.5XN und 977 mm Standardgabelträger mit Lastschuttgitter.

ANMERKUNG:

Die technischen Daten werden durch den Zustand des Fahrzeugs, dessen Ausstattung und die Art und die Bedingungen des Betriebs beeinflusst. Sollten diese Daten kritisch sein, besprechen Sie die geplante Anwendung mit Ihrem Händler.

- Mit größter Batterie
- † Unterseite der Gabeln
- Ohne Lastschuttgitter
- + h_6 unterliegt einer Abweichung von ± 5 mm
- Mit voll gefedertem Sitz. Bei Belastung, in Nennposition 40 mm addieren.
- 43 mm für Lastschuttgitter addieren
- ▽ Mit HiP-Hochleistungseinstellung
- △ eLo-Leistungseinstellung
- ☒ Max. Durchfluss, Einstellung über Armaturenbrettanzeige.
- ◆ Die Arbeitsgangbreite (Zeilen 4.34.1 und 4.34.2) ist nach VDI-Norm berechnet, wie aus der Abbildung hervorgeht. Die British Industrial Truck Association empfiehlt, 100 mm zum Sicherheitsabstand (Abmessung a) hinzuzurechnen, um zusätzlichen Rangierraum an der Staplerrückseite zu erhalten.
- † Die Steigfähigkeit (Zeile 5.7 und 5.8) wird angegeben, um einen Vergleich der Antriebssysteme zu ermöglichen, ist jedoch nicht der tatsächliche Wert für den Einsatz des Staplers. Bei Betrieb an Steigungen bitte die Angaben in der Bedienungsanleitung beachten.
- Mit Seitenschubträger bei E2.2XNSWB 38 mm, bei E2.2XN MWB-E2.5XN MWB 37 mm, bei E3.0XN-E3.2XN 31 mm, bei E3.5XN 30 mm addieren

HINWEISE ZU HUBGERÜSTABELLEN:

- ★ Mit Lastschuttgittererweiterung 666 mm addieren.
- Mit Lastschuttgittererweiterung 666 mm abziehen.
- ❖ Mit Lastschuttgittererweiterung 684 mm addieren.
- ▲ Mit Lastschuttgittererweiterung 684 mm abziehen.
- * Mit Lastschuttgittererweiterung 583 mm addieren.
- ✖ Mit Lastschuttgittererweiterung 583 mm abziehen.
- * Mit Lastschuttgittererweiterung 601 mm addieren.
- ▶ Mit Lastschuttgittererweiterung 601 mm abziehen.
- Breitreifen erforderlich. Standardspurweite möglich, aber nur mit geringerer Tragfähigkeit. Wenden Sie sich an Ihren örtlichen Hyster Händler.

HINWEIS

Beim Handling von angehobenen Lasten vorsichtig vorgehen. Bei angehobenem Gabelträger und/oder angehobener Last reduziert sich die Stabilität des Staplers. Bei angehobener Last das Hubgerüst in keine Richtung mehr als notwendig neigen.

Fahrer müssen geschult sein und die Anweisungen in der Bedienungsanleitung befolgen.

Hyster-Produkte können ohne Vorankündigung verändert werden. Abbildungen von Gabelstaplern können Sonderausstattungen zeigen, die nicht zum Standardlieferungsumfang gehören.

CE Sicherheit:

Dieser Stapler entspricht den derzeit gültigen EU-Bestimmungen.

ANGABEN ZU HUBGERÜST UND TRAGFÄHIGKEIT

Werte gelten für Stapler mit Standardausstattung. Die Werte können sich bei anderer Ausstattung ändern. Bitte setzen Sie sich mit Ihrem Hyster Händler in Verbindung, um weitere Informationen zu erhalten.

VISTA-HUBGERÜSTE E2.2-2.5XN

	Maximale Gabelhöhe h_3 (mm) + s	Rückwärtsneigung	Bauhöhe (mm)	Höhe Hubgerüst ausgefahren (mm)	Freihub (Gabeloberkante) h_2 (mm)
Vista Zweifach-Hubgerüst mit begrenztem Freihub	3.492	5	2.235	4.049 ★	140
	4.132	5	2.635	4.689 ★	140
	4.832	5	2.985	5.389 ★	140
Vista Zweifach-Hubgerüst mit Vollfreihub	3.502	5	2.235	4.059 ★	1.678 ○
Vista Dreifach-Hubgerüst mit Vollfreihub	5.100	5	2.235	5.639 ❖	1.696 ▲
	5.550	5	2.385	6.089 ❖	1.845 ▲
	6.000	5	2.585	6.539 ❖	2.046 ▲

VISTA-HUBGERÜSTE E3.0-3.5XN

	Maximale Gabelhöhe h_3 (mm) + s	Rückwärtsneigung	Bauhöhe (mm)	Höhe Hubgerüst ausgefahren (mm)	Freihub (Gabeloberkante) h_2 (mm) □
Vista Zweifach-Hubgerüst mit begrenztem Freihub	3.309	5	2.235	3.954 *	150
	3.709	5	2.535	4.354 *	150
	4.209	5	2.785	4.854 *	150
Vista Zweifach-Hubgerüst mit Vollfreihub	3.502	5	2.235	3.955 *	1.590 ✕
Vista Dreifach-Hubgerüst mit Vollfreihub	4.768	5	2.235	5.395 *	1.608 ▶
	5.218	5	2.385	5.218 *	1.758 ▶
	5.968	5	2.735	5.968 *	2.108 ▶

E2.2-3.5XN - Tragfähigkeitstabelle in kg bei 500 mm Lastschwerpunkt

	Vollgummireifen (Bandagen)															
	Max. Gabelhöhe (mm) + s	Ohne Seitenschieber				Mit integriertem Seitenschieber				Max. Gabelhöhe (mm) + s	Ohne Seitenschieber			Mit integriertem Seitenschieber		
		E2.2XN (700)	E2.2XN (847)	E2.5XN (700)	E2.5XN (847)	E2.2XN (700)	E2.2XN (847)	E2.5XN (700)	E2.5XN (847)		E3.0XN (847)	E3.2XN (1.015)	E3.5XN (1.015)	E3.0XN (847)	E3.2XN (1.015)	E3.5XN (1.015)
Vista Zweifach-Hubgerüst mit begrenztem Freihub	3.492	2.200	2.200	2.500	2.500	2.160	2.160	2.450	2.450	3.309	3.000	3.200	3.500	2.930	3.120	3.410
	4.132	2.200	2.200	2.500	2.500	2.150	2.160	2.450	2.450	3.709	3.000	3.200	3.500	2.920	3.110	3.400
	4.832	2.120	2.130	2.420	2.420	2.070	2.070	2.350	2.350	4.209	3.000	3.200	3.500	2.190	3.100	3.390
Vista Zweifach-Hubgerüst mit Vollfreihub	3.502	2.200	2.200	2.500	2.500	2.160	2.160	2.450	2.450	3.310	3.000	3.200	3.500	2.930	3.120	3.410
Vista Dreifach-Hubgerüst mit Vollfreihub	5.100	2.080	2.080	2.370	2.370	2.020	2.030	2.300	2.300	4.768	2.890	3.090	3.390	2.800	2.990	3.280
	5.550	2.000	2.010	2.290	2.280	1.940	1.950	2.220	2.210	5.218	2.810	3.000	3.290	2.710	2.900	3.180
	6.000	1.920	1.930	2.200 □	2.190	1.850	1.860	2.120 □	2.110	5.968	2.650 □	2.840 □	3.120 □	2.540 □	2.720 □	3.000 □

E2.2-3.5XN - Tragfähigkeitstabelle in kg bei 600 mm Lastschwerpunkt

	Vollgummireifen (Bandagen)															
	Max. Gabelhöhe (mm) + s	Ohne Seitenschieber				Mit integriertem Seitenschieber				Max. Gabelhöhe (mm) + s	Ohne Seitenschieber			Mit integriertem Seitenschieber		
		E2.2XN (700)	E2.2XN (847)	E2.5XN (700)	E2.5XN (847)	E2.2XN (700)	E2.2XN (847)	E2.5XN (700)	E2.5XN (847)		E3.0XN (847)	E3.2XN (1.015)	E3.5XN (1.015)	E3.0XN (847)	E3.2XN (1.015)	E3.5XN (1.015)
Vista Zweifach-Hubgerüst mit begrenztem Freihub	3.492	2.030	2.030	2.300	2.300	1.950	1.950	2.210	2.210	3.309	2.760	2.940	3.210	2.640	2.810	3.070
	4.132	2.020	2.020	2.290	2.290	1.940	1.940	2.200	2.200	3.709	2.760	2.940	3.210	2.640	2.810	3.070
	4.832	1.940	1.950	2.210	2.210	1.860	1.870	2.120	2.120	4.209	2.750	2.930	3.200	2.630	2.800	3.060
Vista Zweifach-Hubgerüst mit Vollfreihub	3.502	2.030	2.030	2.300	2.300	1.950	1.950	2.210	2.210	3.310	2.760	2.940	3.210	2.640	2.810	3.070
Vista Dreifach-Hubgerüst mit Vollfreihub	5.100	1.900	1.900	2.160	2.160	1.820	1.830	2.080	2.070	4.768	2.650	2.820	3.090	2.530	2.700	2.960
	5.550	1.820	1.830	2.080	2.080	1.750	1.750	2.000	1.990	5.218	2.560	2.740	3.000	2.450	2.620	2.870
	6.000	1.740	1.750	1.900 □	1.980	1.670	1.680	1.910 □	1.900	5.968	2.400 □	2.570 □	2.830 □	2.300 □	2.460 □	2.710 □

HINWEIS: Zur Tragfähigkeitsberechnung mit anderen Gabelstaplerspezifikationen als in den obigen Tabellen wenden Sie sich bitte an Ihren Hyster Händler.

Die angeführten Nenntragfähigkeiten gelten für Hubgerüste in vertikaler Position bei Staplern mit Standardgabelträger oder Seitenschubträger sowie mit Gabeln mit Nennlänge. Hubgerüste, die die maximalen, in der Hubgerüstabelle dargestellten Gabelhöhen übersteigen, werden als Hochhubgerüste eingestuft und können je nach Konfiguration von Reifen und Reifenprofil eine verminderte Tragfähigkeit, eine geringere Rückwärtsneigung oder ein Breitprofil erfordern.

PRODUKTMERKMALE

VERLÄSSLICHKEIT

- Das neu entworfene Hubgerüst integriert eine neue Kettenführung und Schlauchführungen, die die Sicht des Fahrers auf die Gabelzinken wesentlich verbessern und zuverlässiges und leistungsstarkes Heben garantieren.
- Neue, robuste Hubgerüstkonstruktion garantiert ausgezeichnete Sicht und zuverlässiges Heben mit höchster Leistung.
- Stabile Chassisstruktur und zuverlässige, langlebige Komponenten sorgen für hervorragende Strapazierfähigkeit, so dass Fahrer noch besser arbeiten können und die Produktivität erhöht wird.
- Drehstromtechnik bei Fahr- und Hubmotoren mit integriertem Temperaturregelungssystem ermöglicht einen zuverlässigen Staplerbetrieb bei langen, anspruchsvollen Arbeitsschichten und verringert so deutlich Standzeiten des Gabelstaplers.
- Die elektrische Anlage verfügt über ein CANbus-Kommunikationsnetzwerk und Hall-Effekt-Sensoren zur Steigerung der Zuverlässigkeit.
- Fahrmotoren mit IP-54-Gehäuse und gemäß IP 65 geschützte Bedienelemente verhindern das Eindringen von Wasser und Staub und verringern so mögliche Standzeiten.

PRODUKTIVITÄT

- Drehstromfahrmotor sorgt für sanfte Beschleunigung sowie schnelles Fahren und Wechseln der Richtung bei hervorragendem Drehmoment. In Verbindung mit regenerativem Bremsen wird so ein effizientes Handling von Lasten auch bei schwierigsten Anwendungen geboten.
- Kompakte Grundabmessungen sorgen für einen engen Wendekreis und hervorragende Manövrierfähigkeit in Arbeitsgängen oder verkehrsreichen Lade-/Entladebuchten.
- Eine leistungsstarke 48-V-Batterie bietet eine verlängerte Batteriestandzeit und, optional, die seitliche Batterieentnahme. Sie sorgt für einzigartige Traktion und Hubleistung, schnelles, effizientes und

unterbrechungsfreies Bewegen von Lasten sowie einfaches, schnelles Aufladen. Der Stapler ist so stets betriebsbereit.

- Die fortschrittliche Konstruktion der Antriebsachse mit selbsteinstellenden Servotrommelbremsen und die neue Lenkachse mit HSM™ (Hyster Stability Mechanism) ermöglichen dem Fahrer ein äußerst präzises Arbeiten und erhöhen so die Produktivität.

ERGONOMIE

- Die ergonomisch gestaltete Fahrerkabine bietet dem Fahrer eine äußerst produktive Umgebung mit großzügigem Fußraum und einfachem Ein- bzw. Ausstieg.
- Ein niedriger Geräuschpegel und geringe Ganzkörperschwingungen gewährleisten zusammen mit einem voll gefederten Sitz mit 80 mm Federweg und einer Vielzahl von Einstellmöglichkeiten, dass der Fahrer auch in langen Schichten entspannt arbeiten kann.
- Die in der Neigung voll verstellbare Lenksäule mit Teleskop- und Memoryoption für die eingestellte Neigung ermöglicht dem Fahrer schnelles und einfaches Ein- und Aussteigen während der gesamten Schicht, was maximalen Komfort und erhöhte Produktivität gewährleistet.
- Die Armlehne mit TouchPoint™-Minihebelmodul und integrierten Hydraulikbedienelementen, integrierter Richtungssteuerung, Not-Aus-Schalter und Hupe bietet ultimativen Bedienkomfort und maximale Kontrolle. Das einfache Bewegen von Lasten ist auch mit seitlich vom Sitz angebrachten manuellen Handhebeln möglich.
- Das Display auf Augenhöhe hält das Sichtfeld des Fahrers frei und informiert ihn gleichzeitig mit einem Blick über Betriebsbedingungen oder Leistungseinstellungen des Staplers.
- Ein für häufige Rückwärtsfahrten vorgesehener Griff mit integrierter Hupe und eine automatische Feststellbremse tragen ebenfalls zur leichten Bedienung und zum herausragenden Fahrkomfort bei.

NIEDRIGE BETRIEBSKOSTEN

- Kunden können zwischen zahlreichen Optionen für Tragfähigkeit, Batteriegröße und Radstand des Staplers wählen. So erhalten sie für ihre Anwendungsanforderungen die beste Kombination aus Batteriestandzeit, Leistung und Manövrierfähigkeit.
- Anpassbare Leistungseinstellungen ermöglichen einen idealen Ausgleich zwischen Energieeffizienz und Produktivität und sorgen so für einen hohen Durchsatz bei niedrigeren Betriebskosten.
- Erweiterte Einsatzzeiten sorgen dafür, dass die Batterie weniger häufig aufgeladen werden muss. Das spart Zeit und Geld und verlängert die Betriebszeit.
- Über den Fahrzeugsystemmanager (VSM) können die Leistungsparameter des Staplers an die jeweilige Anwendung angepasst und die Hauptfunktionen überwacht werden, wodurch minimale Stillstandzeiten erreicht werden.
- Schneller Zugang zu Diagnoseinformationen ermöglicht eine präzise Fehlersuche, eine optionale Serviceerinnerung und einfache Planung von Wartungsarbeiten, wodurch die Betriebskosten reduziert werden.

WARTUNGSFREUNDLICHKEIT

- Standardwartungsintervall: 1.000 Stunden.
- Der Wartungszugang ist schnell und uneingeschränkt. Eine einfach abnehmbare, zweiteilige Bodenplatte ermöglicht den Zugang zu Bremsflüssigkeit, Hydraulikfilter und -ventilen, VSM, Neigezylindern und zur Entriegelung der automatischen Feststellbremse.
- Dank der klug konstruierten Motorhaube, die sich mit geringem Aufwand weit öffnen lässt, ist die Batterie problemlos zugänglich.
- Zugang zu den Diagnoseinformationen über die Armaturenbrettanzeige oder über Anschlussbuchse und Laptop. Diese Funktion spart Technikern Zeit bei der Einrichtung mehrerer Punkte.
- LED-Hauptleuchten, Blinker, Bremslichter und Rückfahrscheinwerfer halten über die gesamte Staplerlebensdauer. In Kombination mit den zugelassenen LED-Arbeitscheinwerfern verfügt der Stapler über keinerlei Glühlampen.

STARKE PARTNER. ROBUSTE STAPLER.™

FÜR ANSPRUCHSVOLLE AUFGABEN WELTWEIT.

Hysters breite Produktpalette umfasst Lagertechnik, Gegengewichtsstapler mit Verbrennungs- und Elektromotoren, Containerstapler und ReachStacker. Hyster ist mehr als nur ein Gabelstaplerlieferant.

Unser Ziel ist eine umfassende Partnerschaft, bei der alle Bereiche der Flurförderzeuge abgedeckt werden: Ob Sie professionellen Rat für Ihre Fuhrparkverwaltung, hochqualifizierten Service oder Ersatzteile benötigen: Auf Hyster können Sie sich verlassen.


Unsere hochqualifizierten Händler bieten Ihnen vor Ort schnelle und fachmännische Hilfe. Sie haben kostengünstige Finanzierungspakete im Angebot und präsentieren Ihnen gerne effizient verwaltete Wartungsprogramme, damit sich Ihre Investition auszahlt. Unsere Aufgabe ist es, Ihre Bedürfnisse im Bereich Flurförderzeuge zu erfüllen, damit Sie sich ganz auf den Erfolg Ihres Unternehmens konzentrieren können – heute und auch in Zukunft.

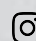


HALD &
GRUNEWALD

LÖSUNGEN, DIE ENTLASTEN


Hald & Grunewald GmbH
Johannes-Kepler-Str. 14 + 18, D-71083 Herrenberg
Telefon: 07032/27050
E-Mail: verkauf@hald-grunewald.de
Web: www.hald-grunewald.de


 [/haldundgrunewald](https://www.facebook.com/haldundgrunewald)

 [hald_grunewald](https://www.instagram.com/hald_grunewald)



HYSTER-YALE UK LIMITED unter dem Handelsnamen Hyster Europe. Eingetragene Adresse: Centennial House, Building 4.5, Frimley Business Park, Frimley, Surrey GU16 7SG, Vereinigtes Königreich. Eingetragen in England und Wales. Handelsregisternummer: 02636775.

HYSTER,  und FORTENS sind eingetragene Marken in der Europäischen Union und in einigen anderen Ländern.

MONOTROL® ist eine eingetragene Marke und DURAMATCH und  sind Marken in den USA und in einigen anderen Ländern. Hyster-Produkte können ohne Vorankündigung verändert werden. Abbildungen von Gabelstaplern können Sonderausstattungen zeigen, die nicht zum Standardlieferumfang gehören.