



**STARKE PARTNER.
ROBUSTE STAPLER."**



TECHNISCHE BESCHREIBUNG J1.6-2.0UTT SERIE



WWW.HYSTER.COM

> J1.6UTT / J1.8UTT / J2.0UTT

| | | | HYSTER | | HYSTER | | HYSTER | | | |
|-------------|----------------------------|---|--------------------------------|-----------|-----------------------|-----------|-----------------------|-----------|--------------|--------|
| | | | J1.6UTT | | J1.8UTT | | J2.0UTT | | | |
| ALLGEMEINES | 1.1 | Hersteller | | | | | | | | |
| | 1.2 | Modellbezeichnung | | | | | | | | |
| | 1.3 | Antrieb | Elektrisch (Batterie) | | Elektrisch (Batterie) | | Elektrisch (Batterie) | | | |
| | 1.4 | Bedienung | Sitz | | Sitz | | Sitz | | | |
| | 1.5 | Nenntragfähigkeit/Last | Q ₁ | t | 1.600 | | 1.800 | | 2.000 | |
| | 1.6 | Lastschwerpunktabstand | c | mm | 500 | | 500 | | 500 | |
| | 1.8 | Lastabstand | x | mm | 371 | | 371 | | 371 | |
| | 1.9 | Radstand | y | mm | 1.400 | | 1.400 | | 1.515 | |
| | 2.1 | Eigengewicht | | kg | 3.120 | | 3.190 | | 3.380 | |
| GEWICHT | 2.2 | Achslast mit Last vorn/hinten | | kg | 4.010 | 660 | 4.420 | 510 | 4.870 | 580 |
| | 2.3 | Achslast ohne Last vorn/hinten | | kg | 1.480 | 1.640 | 1.500 | 1.690 | 1.580 | 1.810 |
| RÄDER | 3.1 | Bereifung | Superelastikreifen | | Superelastikreifen | | Superelastikreifen | | | |
| | 3.2 | Reifengröße, vorn | 18x7-8 | | 18x7-8 | | 200x50-10 | | | |
| | 3.3 | Reifengröße, hinten | 15x4-1 | 2-8 | 15x4-1 | 2-8 | 15x4-1 | 2-8 | | |
| | 3.5 | Räder, Anzahl vorn/hinten (x = angetrieben) | 2 x | 2 | 2 x | 2 | 2 x | 2 | | |
| | 3.6 | Spurweite, vorn | b ₁₀ | mm | 933 | | 933 | | 952 | |
| 3.7 | Spurweite, hinten | b ₁₁ | mm | 186 | | 186 | | 186 | | |
| ABMESSUNGEN | 4.1 | Neigung Hubgerüst/Gabelträger vor/zurück | | (°) | 6,5 | 6,5 | 6,5 | 6,5 | 6,5 | 6,5 |
| | 4.2 | Höhe Hubgerüst eingefahren | h ₁ | mm | 1.992 | | 1.992 | | 1.990 | |
| | 4.3 | Freihub (1) | h ₂ | mm | 35 | | 35 | | 54 | |
| | 4.4 | Hubhöhe (1) | h ₃ | mm | 3.036 | | 3.036 | | 3.045 | |
| | 4.5 | Höhe Hubgerüst ausgefahren (3) | h ₄ | mm | 4.030 | | 4.030 | | 4.000 | |
| | 4.7 | Höhe Schutzdach (Kabine) (4) | h ₆ | mm | 2.002 | | 2.002 | | 2.004 | |
| | 4.8 | Sitzhöhe bezogen auf SIP (2) | h ₇ | mm | 965 | | 965 | | 965 | |
| | 4.12 | Kupplungshöhe | h ₁₀ | mm | 445 | | 445 | | 485 | |
| | 4.19 | Gesamtlänge | l ₁ | mm | 2.894 | | 2.894 | | 3.153 | |
| | 4.20 | Länge einschließlich Gabelrücken | l ₂ | mm | 1.974 | | 1.974 | | 2.084 | |
| | 4.21 | Gesamtbreite | b ₁ /b ₂ | mm | 1.084 | | 1.084 | | 1.140 | |
| | 4.22 | Gabelzinkenmaße DIN ISO 2331 | s/e/l | mm | 35/100/920 | | 35/100/920 | | 40/122/1.070 | |
| | 4.23 | Gabelträger ISO 2328, Klasse/Typ A, B | | mm | 2A | | 2A | | 2A | |
| | 4.24 | Gabelträgerbreite (3) | b ₃ | mm | 951 | | 951 | | 950 | |
| | 4.25 | Gabelaußenabstand | b ₅ | mm | 200 | 890 | 200 | 890 | 240 | 890 |
| | 4.31 | Bodenfreiheit mit Last unter Hubgerüst | m ₁ | mm | 89 | | 89 | | 88 | |
| | 4.32 | Bodenfreiheit Mitte Radstand | m ₂ | mm | 96 | | 96 | | 95 | |
| | 4.34.1 | Arbeitsgangbreite bei Palette 1.000 x 1.200 quer | Ast | mm | 3.290 | | 3.290 | | 3.445 | |
| | 4.34.4 | Arbeitsgangbreite bei Palette 800 x 1.200 längs | Ast | mm | 3.415 | | 3.415 | | 3.410 | |
| | 4.35 | Wenderadius | W _a | mm | 1.601 | | 1.601 | | 1.716 | |
| 4.36 | Kleinster Drehpunktabstand | b ₁₃ | mm | 0 | | 0 | | 0 | | |
| LEISTUNG | 5.1 | Fahrgeschwindigkeit mit/ohne Last | km | h | 14,0 | 16,0 | 14,0 | 16,0 | 14,0 | 16,0 |
| | 5.2 | Hubgeschwindigkeit mit/ohne Last | mm | s | 352 | 500 | 349 | 500 | 310 | 500 |
| | 5.3 | Senkgeschwindigkeit mit/ohne Last | mm | s | 411 | 485 | 425 | 485 | 425 | 485 |
| | 5.6 | Max. Zugkraft mit/ohne Last, Leistung über drei Minuten | N | | 15.500 | 10.000 | 15.000 | 10.500 | 15.500 | 12.000 |
| | 5.8 | Max. Steigfähigkeit mit/ohne Last, Leistung über fünf Minuten | % | | 20 | 30 | 20 | 30 | 20 | 30 |
| | 5.9 | Beschleunigungszeit mit/ohne Last | s | | 4,46 | 4,35 | 4,46 | 4,35 | 5,98 | 5,63 |
| 5.10 | Betriebsbremse | | | Hydraulik | | Hydraulik | | Hydraulik | | |
| MOTOR | 6.1 | Fahrmotor, Leistung S2 60 min | kW | | 2 x 5 | | 2 x 5 | | 2 x 5 | |
| | 6.2 | Hubmotor, Leistung bei S3 15 % | kW | | 11 | | 11 | | 11 | |
| | 6.3 | Batterie nach DIN 43531/35/36 A, B, C, nein | m | s | nein | | nein | | nein | |
| | 6.4 | Batteriespannung/Nennkapazität K5 | V | Ah | 48 | 460 | 48 | 460 | 48 | 600 |
| | 6.5 | Batteriegewicht | kg | | 945 | | 945 | | 1088 | |
| | 6.6 | Energieverbrauch nach VDI-Zyklus | kWh | h | 5,19 | | 5,30 | | 5,7 | |
| SONSTIGES | 10.1 | Ausführung des Fahrantriebs | | | ACE2 2uC/ZAPI | | ACE2 2uC/ZAPI | | AC/ZAPI | |
| | 10.2 | Arbeitsdruck für Anbaugerät (5) | Bar | | 145 | | 175 | | 175 | |
| | 10.3 | Ölstrom für Anbaugeräte | l | min | 38 | | 38 | | 38 | |
| | 10.4 | Schalldruckpegel (Fahrerplatz) LPAZ (6) | dB | A | 64,8 | | 64,8 | | 69,6 | |
| | 10.5 | Anhängerkupplung, Art/Typ DIN | | | Ja/Bolzen | | Ja/Bolzen | | Ja/Bolzen | |

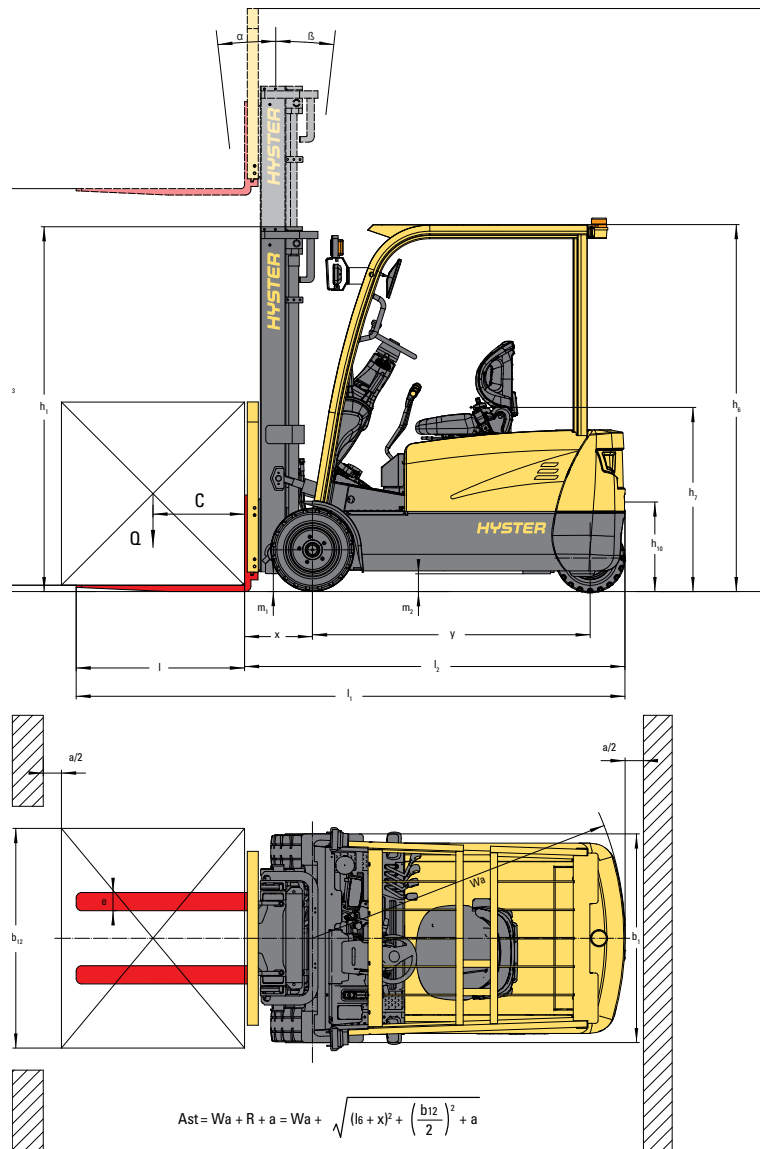
HINWEISE ZUR MODELLTABELLE:

Der Zustand des Fahrzeugs, dessen Ausstattung und die Art und Bedingungen des Betriebs beeinflussen die technischen Daten. Sprechen Sie vor dem Kauf Ihres Hyster® Staplers mit Ihrem Händler über die beabsichtigte Verwendung.

- (1) Gabelzinkenunterseite
- (2) Mit voll gefedertem Sitz
- (3) Ohne Lastschutzzitter
- (4) h₆ unterliegt einer Abweichung von ±5 mm
- (5) Variabel
- (6) LPAZ, auf Grundlage der in EN 12053 angegebenen Gewichtswerte und entsprechend den Testzyklen gemessen.

Alle Werte sind Nennwerte und unterliegen einer gewissen Toleranz. Weitere Informationen erhalten Sie vom Hersteller.

Technische Daten gemäß VDI 2198.



$$Ast = Wa + R + a = Wa + \sqrt{(l_6 + x)^2 + \left(\frac{b_{12}}{2}\right)^2} + a$$

ANGABEN ZU HUBGERÜST UND TRAGFÄHIGKEIT



J1.6-2.0UTT: NENNTRAGFÄHIGKEIT/KG BEI 500 MM LASTSCHWERPUNKT

| | Maximale Gabelzinkenhöhe h3 + s (mm) | Hubgerüstneigung | | Höhe gesenkt h1 (mm) | Höhe ausgefahren h4 (mm) | | Freihub | | Tragfähigkeit | | |
|---|--------------------------------------|------------------------|-------------------------|----------------------|--------------------------|----------------------|-----------------------|----------------------|---------------|-------|-------|
| | | Vorwärtsneigung (Grad) | Rückwärtsneigung (Grad) | | Ohne Lastschuttgitter | Mit Lastschuttgitter | Ohne Lastschuttgitter | Mit Lastschuttgitter | 1,6 t | 1,8 t | 2,0 t |
| ZWEIFACH-HUBGERÜST MIT BEGRENZTEM FREIHub | 3.000 | 6,5 | 6,5 | 1.975 | 3.490 | 4.010 | 0 | 0 | 1.600 | 1.800 | 2.000 |
| | 3.300 | 6,5 | 6,5 | 2.125 | 3.790 | 4.310 | 0 | 0 | 1.600 | 1.800 | 2.000 |
| | 3.500 | 6,5 | 6,5 | 2.225 | 3.990 | 4.510 | 0 | 0 | 1.600 | 1.800 | 2.000 |
| | 3.700 | 6,5 | 6,5 | 2.325 | 4.190 | 4.710 | 0 | 0 | 1.600 | 1.800 | 2.000 |
| | 4.000 | 3,5 | 5 | 2.525 | 4.490 | 5.010 | 0 | 0 | 1.600 | 1.800 | 2.000 |
| | 4.500 | 3,5 | 5 | 2.775 | 4.990 | 5.510 | 0 | 0 | 1.400 | 1.600 | 1.800 |
| | 5.000 | 3,5 | 5 | 3.025 | 5.490 | 6.010 | 0 | 0 | 1.250 | 1.450 | 1.500 |
| | 5.500 | 3,5 | 5 | 3.325 | 5.990 | 6.510 | 0 | 0 | 1.150 | 1.200 | 1.300 |
| 6.000 | 3,5 | 5 | 3.575 | 6.490 | 7.010 | 0 | 0 | 1.050 | 1.100 | 1.200 | |
| ZWEIFACH-HUBGERÜST MIT VOLLFREIHub | 3.300 | 6,5 | 6,5 | 2.125 | 3.790 | 4.310 | 1.660 | 1.140 | 1.600 | 1.800 | 2.000 |
| | 3.700 | 6,5 | 6,5 | 2.325 | 4.190 | 4.710 | 1.860 | 1.340 | 1.600 | 1.800 | 2.000 |
| DREIFACH-HUBGERÜST MIT VOLLFREIHub | 4.350 | 3,5 | 5 | 1.975 | 4.840 | 5.360 | 1.510 | 990 | 1.500 | 1.700 | 1.900 |
| | 4.800 | 3,5 | 5 | 2.125 | 5.290 | 5.810 | 1.660 | 1.140 | 1.300 | 1.500 | 1.650 |
| | 5.000 | 3,5 | 5 | 2.225 | 5.490 | 6.010 | 1.760 | 1.240 | 1.250 | 1.450 | 1.500 |
| | 5.500 | 3,5 | 5 | 2.390 | 5.990 | 6.510 | 1.925 | 1.405 | 1.150 | 1.200 | 1.300 |
| | 6.000 | 3,5 | 5 | 2.575 | 6.490 | 7.010 | 2.110 | 1.590 | 1.050 | 1.100 | 1.200 |

STARKE PARTNER, ROBUSTE STAPLER.™ FÜR ANSPRUCHSVOLLE AUFGABEN WELTWEIT.

Hyster® bietet eine umfassende Produktpalette mit Lagertechnik, Gegengewichtsstaplern mit Verbrennungs- und Elektromotoren, Containerstaplern und ReachStackern. Hyster® will jedoch mehr sein als nur ein Gabelstaplerhersteller.

Unser Ziel ist eine umfassende Partnerschaft, die alle Bereiche der Flurförderzeuge abdeckt. Egal ob Sie professionellen Rat für Ihr Fuhrparkmanagement, hochqualifizierten Service oder Ersatzteile benötigen, auf Hyster® ist jederzeit Verlass.


Unser hochqualifiziertes Händlernetzwerk bietet Ihnen vor Ort schnellen und fachmännischen Service. Unsere Händler haben kostengünstige Finanzierungspakete im Angebot und präsentieren Ihnen gerne effizient verwaltete Wartungsprogramme, damit sich Ihre Investition auszahlt. Unsere Aufgabe ist es, Ihre Bedürfnisse im Bereich Flurförderzeuge zu erfüllen, damit Sie sich ganz auf den Erfolg Ihres Unternehmens konzentrieren können – heute und auch in Zukunft.

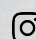


**HALD &
GRUNEWALD**

LÖSUNGEN, DIE ENTLASTEN


Hald & Grunewald GmbH
Johannes-Kepler-Str. 14 + 18, D-71083 Herrenberg
Telefon: 07032/27050
E-Mail: verkauf@hald-grunewald.de
Web: www.hald-grunewald.de

 /haldundgrunewald

 hald_grunewald



HYSTER-YALE UK LIMITED unter dem Handelsnamen Hyster Europe. Eingetragene Adresse: Centennial House, Building 4.5, Frimley Business Park, Frimley, Surrey, GU16 7SG, United Kingdom.
Eingetragen in England und Wales. Handelsregisternummer: 02636775.

©2020 HYSTER-YALE UK LIMITED. Alle Rechte vorbehalten. HYSTER,  und STARKE PARTNER. ROBUSTE STAPLER. sind eingetragene Marken von HYSTER-YALE Group, Inc.

Hyster Produkte unterliegen möglicherweise ohne Vorankündigung Veränderungen. Abbildungen von Staplern können Sonderausstattungen zeigen, die nicht zum serienmäßigen Lieferumfang gehören.