



**STARKE PARTNER.
ROBUSTE STAPLER."**



4-RAD-ELEKTRO- GEGENGEWICHTSSTAPLER

J4.0-5.5XN6

4 000-5 500 KG



J4.0XN, J4.5XN, J5.0XN6, J5.5XN6

| | | | |
|-------------|-----|---|--------|
| KENNZEICHEN | 1.1 | Hersteller (Abkürzung) | |
| | 1.2 | Typbezeichnung des Herstellers | |
| | | Modell | |
| | 1.3 | Antrieb: elektrisch (Batterie oder Netz), Diesel, Benzin, Treibgas | |
| | 1.4 | Art der Bedienung: Hand-, Mitgänger-, Mitfahrer-, Seitstandbetrieb, Kommissionierer | |
| | 1.5 | Nenntragfähigkeit/Nennlast | Q (t) |
| | 1.6 | Lastschwerpunkt c (mm) | c (mm) |
| | 1.8 | Lastabstand, Mitte Antriebsachse bis Gabel | x (mm) |
| | 1.9 | Radstand | y (mm) |

| | | | |
|---------|-----|----------------------------------|----|
| GEWICHT | 2.1 | Eigengewicht ★ | kg |
| | 2.2 | Achslast mit Last vorn/hinten ★ | kg |
| | 2.3 | Achslast ohne Last vorn/hinten ★ | kg |

| | | | |
|----------------|-----|---|----------------------|
| REIFEN/CHASSIS | 3.1 | Reifen: L = Luft, V = Vollgummi, SE = Superelastik | |
| | 3.2 | Reifengröße, vorne | |
| | 3.3 | Reifengröße, hinten | |
| | 3.5 | Räder, Anzahl vorne/hinten (x = angetriebene Räder) | |
| | 3.6 | Profil, vorne, Standard/breites Radprofil * | b ₁₀ (mm) |
| | 3.7 | Profil, hinten | b ₁₁ (mm) |

| | | | |
|-------------|---|---|---------------------------------------|
| ABMESSUNGEN | 4.1 | Neigung Hubgerüst/Gabelträger vorwärts/rückwärts | α / β (°) |
| | 4.2 | Höhe Hubgerüst eingefahren | h ₁ (mm) |
| | 4.3 | Freier Hub ¶ | h ₂ (mm) |
| | 4.4 | Hub ¶ | h ₃ (mm) |
| | 4.5 | Höhe Hubgerüst ausgefahren ◆ | h ₄ (mm) |
| | 4.7 | Höhe Fahrerschutzdach (Kabine) ■ | h ₅ (mm) |
| | 4.7.1 | Kabinenhöhe (offene Kabine) | |
| | 4.8 | Sitzhöhe/Fahrerstandhöhe ○ | h ₇ (mm) |
| | 4.12 | Kupplungshöhe | h ₁₀ (mm) |
| | 4.19 | Gesamtlänge | l ₁ (mm) |
| | 4.20 | Länge bis Gabelspitze | l ₂ (mm) |
| | 4.21 | Gesamtbreite * | b ₁ /b ₂ (mm) |
| | 4.22 | Gabelzinkenmaße | s/e/l (mm) |
| | 4.23 | Gabelträger DIN 15173, Klasse A/B | |
| | 4.24 | Gabelträgerbreite ● | b ₃ (mm) |
| | 4.31 | Bodenfreiheit, Last unter Hubgerüst | m ₁ (mm) |
| | 4.32 | Bodenfreiheit, Mitte Radstand | m ₂ (mm) |
| | 4.33 | Lastabmessung b ₁₂ × l ₃ quer | b ₁₂ × l ₃ (mm) |
| | 4.34 | Arbeitsgangbreite vordefinierte Lastabmessungen | A _{st} (mm) |
| | 4.34.1 | Arbeitsgangbreite bei 1.000 x 1.200 Paletten quer ◆ | A _{st} (mm) |
| | 4.34.2 | Arbeitsgangbreite bei 800 x 1.200 Paletten längs ◆ | A _{st} (mm) |
| | 4.35 | Wenderadius | W ₂ (mm) |
| | 4.36 | Kleinster Drehpunktabstand | b ₁₃ (mm) |
| 4.41 | Sich rechtwinklig schneidende Gänge (mit Palette: B = 1.200 mm, L = 1.000 mm) | (mm) | |
| 4.42 | Stufenhöhe (vom Boden bis Trittbrett) | (mm) | |
| 4.43 | Stufenhöhe | (mm) | |

| | | | |
|----------------|-------|---|------|
| LEISTUNGSDATEN | 5.1 | Fahrgeschwindigkeit mit/ohne Last △ | km/h |
| | 5.1.1 | Fahrgeschwindigkeit mit/ohne Last rückwärts | km/h |
| | 5.2 | Hubgeschwindigkeit mit/ohne Last | m/s |
| | 5.3 | Senkgeschwindigkeit mit/ohne Last | m/s |
| | 5.5 | Zugkraft mit/ohne Last ** □ | N |
| | 5.6 | Max. Zugkraft mit/ohne Last *** | N |
| | 5.7 | Steigfähigkeit mit/ohne Last **** † | % |
| | 5.8 | Max. Steigfähigkeit mit/ohne Last *** † | % |
| | 5.9 | Beschleunigungszeit mit/ohne Last △ | s |
| | 5.10 | Betriebsbremse | |

| | | | |
|--------------|-----|---|----------------------|
| ELEKTROMOTOR | 6.1 | Antriebsmotorleistung S2 60 min | kW |
| | 6.2 | Hydraulikmotorleistung bei S3 15 % | kW |
| | 6.3 | Batterie nach DIN 43531/35/36 A, B, C, keine Norm | |
| | 6.4 | Batteriespannung/Nennkapazität K5 | (V)/(Ah) |
| | 6.5 | Batteriegewicht (min./max.) | kg |
| | 6.6 | Energieverbrauch gemäß VDI-Zyklus ■ | kWh/h bei Zyklenzahl |

| | | | |
|---------------|------|---|-------|
| WEITERE DATEN | 8.1 | Antriebssteuerung | |
| | 10.1 | Arbeitsdruck für Anbaugeräte | bar |
| | 10.2 | Öldurchfluss Anbaugeräte ▽ | l/min |
| | 10.3 | Hydrauliköltank, Fassungsvermögen | l |
| | 10.7 | Durchschnittlicher Geräuschpegel am Fahrerohr ◇ | dB(A) |
| | 10.8 | Anhängerkupplung, Art/Typ DIN | |

| HYSTER | HYSTER | HYSTER | HYSTER | HYSTER |
|-----------------------|-----------------------|-----------------------|-----------------------|-----------------------|
| J4.0XN | J4.5XN | J5.0XN | J5.0XN6 | J5.5XN6 |
| Advance | Advance | Advance | Advance | Advance |
| Elektrisch (Batterie) | Elektrisch (Batterie) | Elektrisch (Batterie) | Elektrisch (Batterie) | Elektrisch (Batterie) |
| Sitz | Sitz | Sitz | Sitz | Sitz |
| 4.0 | 4.5 | 4.9 | 5.0 | 5.5 |
| 500 | 500 | 500 | 600 | 600 |
| 523 | 523 | 523 | 581 | 591 |
| 2 020 | 2 020 | 2 020 | 2 180 | 2 180 |

| | | | | | | | | | |
|-------|-------|-------|-------|-------|------|-------|------|-------|------|
| 7 435 | 7 568 | 7 821 | 8 656 | 8 867 | | | | | |
| 10006 | 1429 | 10801 | 1267 | 11603 | 1219 | 12236 | 1420 | 13025 | 1342 |
| 3980 | 3455 | 4022 | 3546 | 4070 | 3751 | 4467 | 4189 | 4520 | 4347 |

| | | | | | | | | | |
|-----------|-------|-----------|-------|-----------|-------|-----------|-------|-----------|-------|
| SE | | SE | | SE | | SE | | SE | |
| 250 x 15 | | 250 x 15 | | 355/50-15 | | 355/50-15 | | 355/50-15 | |
| 7.00 x 12 | | 7.00 x 12 | | 7.00 x 12 | | 28 x 9-15 | | 28 x 9-15 | |
| 2X | 2 | 2X | 2 | 2X | 2 | 2X | 2 | 2X | 2 |
| 1 123 | 1 167 | 1 123 | 1 167 | - | 1 167 | - | 1 167 | - | 1 167 |
| 1 143 | | 1 143 | | 1 143 | | 1 143 | | 1 143 | |

| | | | | | | | | | | | | | | |
|-------------|-------|-------------|-------|-------------|-------|-------------|-------|-------------|-------|-----|-------|----|-----|-------|
| 6 | 8 | 6 | 8 | 6 | 8 | 6 | 8 | 6 | 8 | | | | | |
| 2320 | 2320 | 2320 | 2320 | 2320 | 2320 | 2320 | 2320 | 2320 | 2320 | | | | | |
| 100 | 100 | 100 | 100 | 100 | 100 | 100 | 100 | 100 | 100 | | | | | |
| 3 300 | 3 040 | 3 040 | 3 040 | 3 040 | 3 040 | 3 040 | 3 040 | 3 040 | 3 040 | | | | | |
| 4 109 | 3 855 | 3 855 | 3 855 | 4 030 | 4 030 | 4 030 | 4 030 | 4 030 | 4 030 | | | | | |
| 2 338 | 2 338 | 2 338 | 2 338 | 2 338 | 2 338 | 2 338 | 2 338 | 2 338 | 2 338 | | | | | |
| 2 350 | 2 350 | 2 350 | 2 350 | 2 350 | 2 350 | 2 350 | 2 350 | 2 350 | 2 350 | | | | | |
| 1 318 | 1 318 | 1 318 | 1 318 | 1 318 | 1 318 | 1 318 | 1 318 | 1 318 | 1 318 | | | | | |
| 526 | 526 | 526 | 526 | 526 | 526 | 526 | 526 | 526 | 526 | | | | | |
| 3908 | 3908 | 4108 | 4108 | 4326 | 4326 | 4326 | 4326 | 4326 | 4326 | | | | | |
| 2908 | 2908 | 2908 | 2908 | 3126 | 3126 | 3126 | 3126 | 3126 | 3126 | | | | | |
| 1 373 | 1 451 | 1 373 | 1 451 | - | 1 451 | - | 1 451 | - | 1 451 | | | | | |
| 50 | 120 | 1 000 | 50 | 120 | 1 000 | 50 | 150 | 1 200 | 50 | 150 | 1 200 | 60 | 150 | 1 200 |
| 3A | | 3A | | 3A | | 4A | | 4A | | | | | | |
| 1219 | | 1219 | | 1219 | | 1219 | | 1219 | | | | | | |
| 130 | | 130 | | 135 | | 135 | | 135 | | | | | | |
| 177 | | 177 | | 177 | | 177 | | 177 | | | | | | |
| 1000 x 1200 | | 1000 x 1200 | | 1000 x 1200 | | 1000 x 1200 | | 1000 x 1200 | | | | | | |
| 4 161 | | 4 161 | | 4 161 | | 4 381 | | 4 391 | | | | | | |
| 4 161 | | 4 161 | | 4 161 | | 4 381 | | 4 391 | | | | | | |
| 4 336 | | 4 336 | | 4 336 | | 4 555 | | 4 565 | | | | | | |
| 2 411 | | 2 411 | | 2 411 | | 2 573 | | 2 573 | | | | | | |
| 313 | | 313 | | 313 | | 337 | | 337 | | | | | | |
| 2 302 | | 2 302 | | 2 302 | | 2 421 | | 2 423 | | | | | | |
| 840 | | 840 | | 840 | | 840 | | 840 | | | | | | |
| 490 | | 490 | | 490 | | 490 | | 490 | | | | | | |

| | | | | | | | | | |
|-------------|-------|-------------|-------|-------------|-------|-------------|-------|-------------|-------|
| 20.0 | 21.0 | 20.0 | 21.0 | 20.0 | 21.0 | 20.0 | 21.0 | 19.5 | 21.0 |
| 20.0 | 21.0 | 20.0 | 21.0 | 20.0 | 21.0 | 20.0 | 21.0 | 19.5 | 21.0 |
| 0.44 | 0.60 | 0.38 | 0.47 | 0.36 | 0.47 | 0.30 | 0.46 | 0.30 | 0.46 |
| 0.53 | 0.48 | 0.45 | 0.37 | 0.45 | 0.37 | 0.46 | 0.36 | 0.46 | 0.36 |
| 6 422 | 6 561 | 6 493 | 6 640 | 6 487 | 6 627 | 6 602 | 6 442 | 6 598 | 6 429 |
| 17203 | 17725 | 17382 | 17904 | 17377 | 17891 | 17326 | 17880 | 17312 | 17874 |
| 8.1 | 11.8 | 7.7 | 11.7 | 7.3 | 11.3 | 6.7 | 9.9 | 6.4 | 9.7 |
| 15.6 | 23.0 | 14.9 | 22.7 | 14.1 | 22.2 | 13.7 | 21.5 | 13 | 21 |
| 5.1 | 4.6 | 5.2 | 4.6 | 5.3 | 4.6 | 4.70 | 4.20 | 4.90 | 4.20 |
| Hydraulisch | | Hydraulisch | | Hydraulisch | | Hydraulisch | | Hydraulisch | |

| | | | | | | | | | |
|---------|---------|---------|---------|---------|---------|-------|---------|-------|---------|
| 2x 14.7 | 2x 14.7 | 2x 14.7 | 2x 14.7 | 2x 14.7 | | | | | |
| 36 | 36 | 36 | 36.0 | 36.0 | | | | | |
| 43536 A | 43536 A | 43536 A | 43536 A | 43536 A | | | | | |
| 80 | 840/930 | 80 | 840/930 | 80 | 840/930 | 80 | 840/930 | 80 | 840/930 |
| 2069 | 2287 | 2069 | 2287 | 2069 | 2287 | 2069 | 2287 | 2069 | 2287 |
| 10.6 | | 11.2 | | 12.3 | | 13.10 | | 13.40 | |

| | | | | |
|-------------------------|-------------------------|-------------------------|-------------------------|-------------------------|
| Drehstrom, elektronisch | Drehstrom, elektronisch | Drehstrom, elektronisch | Drehstrom, elektronisch | Drehstrom, elektronisch |
| 155 | 155 | 155 | 155 | 155 |
| 60 | 60 | 60 | 60 | 60 |
| 49.6 | 49.6 | 49.6 | 49.6 | 49.6 |
| 68 | 68 | 68 | 68 | 68 |
| Bolzen | Bolzen | Bolzen | Bolzen | Bolzen |

* Standardspur / Breitspur ** 60 min *** 5 min **** 30 min. Technische Daten gemäß VDI 2198.

AUSRÜSTUNG UND GEWICHT: Die Gewichtsangaben (Zeile 2.1) basieren auf folgender Ausstattung: Kompletter Gabelstapler mit 3.350 mm (J4.0XN)/3.090 mm (J4.5-5.0XN)/3.100 mm (5.0-5.5XN6), Zweifach-Hubgerüst mit begrenztem Freihub, Standard Gabelträger, 1.000-mm-Gabelzinken (4.0)/1.200-mm-Gabelzinken (4.5-5.5) und Lastschutzzitter, manueller Hydraulik und Antriebs- und Lenkrädern mit Superelastikbereifung.

ANGABEN ZU HUBGERÜST UND TRAGFÄHIGKEIT

VISTA-HUBGERÜSTE J4.0XN

| | Maximale Gabelhöhe (mm) ⇄ | Zurück Neigen | Bauhöhe Hubgerüst eingefahren (mm) | Höhe des ausgefahrenen Hubgerüsts (mm) | Freihub (Gabeloberkante) (mm) □ |
|-----------------------------|---------------------------|---------------|------------------------------------|--|---------------------------------|
| Zweifach begrenzter Freihub | 3 350 | 8° | 2 320 | 4 109 ★ | 150 |
| | 3 650 | 8° | 2 470 | 4 409 ★ | 150 |
| | 4 250 | 8° | 2 770 | 5 009 ★ | 150 |
| | 4 950 | 8° | 3 220 | 5 709 ★ | 150 |
| Zweifach Vollfreihub | 3 375 | 8° | 2 320 | 4 187 ★ | 1 514 ▲ |
| | 3 675 | 8° | 2 470 | 4 487 ★ | 1 664 ▲ |
| Dreifach Vollfreihub | 4 950 | 8° | 2 370 | 5 762 ★ | 1 564 ▲ |
| | 5 250 | 8° | 2 470 | 6 062 ★ | 1 664 ▲ |
| | 5 550 | 8° | 2 570 | 6 362 ★ | 1 764 ▲ |
| | 6 000 | 8° | 2 770 | 6 812 ★ | 1 964 ▲ |

VISTA-HUBGERÜSTE J4.5-5.0XN

| | Maximale Gabelhöhe (mm) ⇄ | Zurück Neigen | Bauhöhe Hubgerüst eingefahren (mm) | Höhe des ausgefahrenen Hubgerüsts (mm) | Freihub (Gabeloberkante) (mm) □ |
|-----------------------------|---------------------------|---------------|------------------------------------|--|---------------------------------|
| Zweifach begrenzter Freihub | 3 090 | 8° | 2 320 | 3 855 ★ | 150 |
| | 3 390 | 8° | 2 470 | 4 155 ★ | 150 |
| | 3 990 | 8° | 2 770 | 4 755 ★ | 150 |
| | 4 690 | 8° | 3 220 | 5 455 ★ | 150 |
| | 5 290 | 8° | 3 620 | 6 055 ★ | 150 |
| | 5 890 | 8° | 4 020 | 6 655 ★ | 150 |
| Zweifach Vollfreihub | 3 559 | 8° | 2 470 | 4 371 ● | 1 658 + |
| Dreifach Vollfreihub | 4 835 | 8° | 2 370 | 5 647 ● | 1 558 + |
| | 5 135 | 8° | 2 470 | 5 947 ● | 1 658 + |
| | 5 435 | 8° | 2 570 | 6 247 ● | 1 758 + |

VISTA-HUBGERÜSTE J5.0-5.5XN6

| | Maximale Gabelhöhe (mm) ⇄ | Zurück Neigen | Bauhöhe Hubgerüst eingefahren (mm) | Höhe des ausgefahrenen Hubgerüsts (mm) | Freihub (Gabeloberkante) (mm) □ |
|-----------------------------|---------------------------|---------------|------------------------------------|--|---------------------------------|
| Zweifach begrenzter Freihub | 3 090 ⇄ | 8° | 2 320 | 4 030 ⊙ | 150 ⇄ |
| | 3 390 ⇄ | 8° | 2 470 | 4 330 ⊙ | 150 ⇄ |
| | 3 990 ⇄ | 8° | 2 770 | 4 930 ⊙ | 150 ⇄ |
| | 4 690 ⇄ | 8° | 3 220 | 5 630 ⊙ | 150 ⇄ |
| | 5 290 ⇄ | 8° | 3 620 | 6 230 ⊙ | 150 ⇄ |
| | 5 890 ⇄ | 8° | 4 020 | 6 830 ⊙ | 150 ⇄ |
| Zweifach Vollfreihub | 2 815 (9) | 8° | 2 170 | 3 807 * | 1 184 ⇄ ⇄ |
| Dreifach Vollfreihub | 4 137 ⇄ | 8° | 2170 | 5 129 * | 1 178 ⇄ ⇄ |
| | 4 690 ⇄ | 8° | 2370 | 5 682 * | 1 378 ⇄ ⇄ |
| | 4 990 ⇄ | 8° | 2470 | 5 982 * | 1 478 ⇄ ⇄ |
| | 5 290 ⇄ | 8° | 2570 | 6 282 * | 1 578 ⇄ ⇄ |

J4.0XN – TRAGFÄHIGKEITSTABELLE (kg) bei Lastschwerpunkt (LSP) 500, 600 und 700 mm

| | Maximale Gabelhöhe (mm) ⇄ | Superelastik | | | | | |
|-----------------------------|---------------------------|---------------------|------------------|------------------|------------------------------|------------------|------------------|
| | | OHNE Seitenschieber | | | Mit integriertem Seitenschub | | |
| | | J4.0XN 500mm LSP | J4.0XN 600mm LSP | J4.0XN 700mm LSP | J4.0XN 500mm LSP | J4.0XN 600mm LSP | J4.0XN 700mm LSP |
| Zweifach begrenzter Freihub | 3 350 | 4 000 | 3 500 | 3 480 | 4 000 | 3 500 | 3 370 |
| | 3 650 | 4 000 | 3 500 | 3 470 | 4 000 | 3 500 | 3 360 |
| | 4 250 | 4 000 | 3 500 | 3 460 | 3 990 | 3 500 | 3 350 |
| | 4 950 | 4 000 | 3 500 | 3 430 | 3 950 | 3 500 | 3 320 |
| Zweifach Vollfreihub | 3 375 | 4 000 | 3 500 | 3 500 | 4 000 | 3 500 | 3 430 |
| | 3 675 | 4 000 | 3 500 | 3 490 | 4 000 | 3 500 | 3 430 |
| Dreifach Vollfreihub | 4 950 | 4 000 | 3 500 | 3 440 | 3 980 | 3 500 | 3 360 |
| | 5 250 | 4 000 | 3 500 | 3 430 | 3 970 | 3 500 | 3 350 |
| | 5 550 | 4 000 | 3 500 | 3 420 | 3 970 | 3 500 | 3 350 |
| | 6 000 | 3 890 | 3 410 | 3 320 | 3 850 | 3 410 | 3 250 |

J4.0XN = 50 x 120 x 1.000 mm Gabelzinken

J4.5-5.0XN – TRAGFAHIGKEITSTABELLE (kg) bei 500, 600 und 700 mm Lastschwerpunkt (LSP)

| | Maximale Gabelhöhe (mm) ⇄ | Superelastik | | | | | | | | | | | | |
|-----------------------------|---------------------------|---------------------|------------------|------------------|------------------|------------------|------------------|---------------------------|------------------------------|------------------|------------------|------------------|------------------|------------------|
| | | OHNE Seitenschieber | | | | | | Maximale Gabelhöhe (mm) ⇄ | Mit integriertem Seitenschub | | | | | |
| | | J4.5XN 500mm LSP | J4.5XN 600mm LSP | J4.5XN 700mm LSP | J5.0XN 500mm LSP | J5.0XN 600mm LSP | J5.0XN 700mm LSP | | J4.5XN 500mm LSP | J4.5XN 600mm LSP | J4.5XN 700mm LSP | J5.0XN 500mm LSP | J5.0XN 600mm LSP | J5.0XN 700mm LSP |
| Zweifach begrenzter Freihub | 3 090 | 4 500 | 4 100 | 3 880 | 4 990 | 4 990 | 3 760 | 3 090 | 4 480 | 4 090 | 3 950 | 4 910 | 4 490 | 3 950 |
| | 3 390 | 4 500 | 4 100 | 3 870 | 4 990 | 4 990 | 3 760 | 3 390 | 4 470 | 4 080 | 3 950 | 4 900 | 4 480 | 3 950 |
| | 3 990 | 4 500 | 4 100 | 3 860 | 4 990 | 4 990 | 3 740 | 3 990 | 4 450 | 4 060 | 3 950 | 4 880 | 4 460 | 3 950 |
| | 4 690 | 4 500 | 4 100 | 3 820 | 4 910 | 4 910 | 3 710 | 4 690 | 4 410 | 4 030 | 3 950 | 4 760 | 4 350 | 3 950 |
| | 5 290 | 4 410 | 4 020 | 3 720 | 4 700 | 4 700 | 3 610 | 5 290 | 4 300 | 3 920 | 3 950 | 4 540 | 4 150 | 3 840 |
| | 5 890 | 4 260 | 3 890 | 3 580 | 4 450 | 4 450 | 3 470 | 5 890 | 4 130 | 3 770 | 3 750 | 4 300 | 3 930 | 3 640 |
| Zweifach Vollfreihub | 3 559 | 4 500 | 4 100 | 3 880 | 4 990 | 4 500 | 3 810 | 3 559 | 4 500 | 4 100 | 3 950 | 4 970 | 4 500 | 3 950 |
| Dreifach Vollfreihub | 4 835 | 4 440 | 4 050 | 3 790 | 4 790 | 4 310 | 3 710 | 4 835 | 4 390 | 4 020 | 3 950 | 4 690 | 4 290 | 3 950 |
| | 5 135 | 4 380 | 3 990 | 3 730 | 4 690 | 4 220 | 3 640 | 5 135 | 4 320 | 3 950 | 3 950 | 4 580 | 4 190 | 3 890 |
| | 5 435 | 4 310 | 3 930 | 3 660 | 4 590 | 4 130 | 3 580 | 5 435 | 4 240 | 3 880 | 3 880 | 4 470 | 4 090 | 3 800 |

J4.5XN = 50 x 120 x 1.000 mm Gabelzinken

J5.0XN = 50 x 150 x 1.000 mm Gabelzinken

J5.0-5.5XN6 - TRAGFAHIGKEITSTABELLE (KG) BEI, 600 und 700mm Lastschwerpunkt (LSP)

| | Maximale Gabelhöhe (mm)v | Superelastik | | | | | | | | | | | | |
|-----------------------------|--------------------------|---------------------|-------------------|-------------------|-------------------|-------------------|-------------------|--------------------------|------------------------------|-------------------|-------------------|-------------------|-------------------|-------------------|
| | | OHNE Seitenschieber | | | | | | Maximale Gabelhöhe (mm)v | Mit integriertem Seitenschub | | | | | |
| | | J5.0XN6 500mm LSP | J5.0XN6 600mm LSP | J5.0XN6 700mm LSP | J5.5XN6 500mm LSP | J5.5XN6 600mm LSP | J5.5XN6 700mm LSP | | J5.0XN6 500mm LSP | J5.0XN6 600mm LSP | J5.0XN6 700mm LSP | J5.5XN6 500mm LSP | J5.5XN6 600mm LSP | J5.5XN6 700mm LSP |
| Zweifach begrenzter Freihub | 3 090 | 5 400 | 5 000 | 4 770 | 5 500 | 5 500 | 5 150 | 3 090 | 5 400 | 5 000 | 4 630 | 5 500 | 5 410 | 5 000 |
| | 3 390 | 5 400 | 5 000 | 4 760 | 5 500 | 5 500 | 5 140 | 3 390 | 5 400 | 5 000 | 4 620 | 5 500 | 5 410 | 5 000 |
| | 3 990 | 5 400 | 5 000 | 4 750 | 5 500 | 5 500 | 5 130 | 3 990 | 5 400 | 4 990 | 4 610 | 5 500 | 5 390 | 4 980 |
| | 4 690 | 5 400 | 5 000 | 4 720 | 5 500 | 5 500 | 5 100 | 4 690 | 5 400 | 4 960 | 4 580 | 5 500 | 5 360 | 4 950 |
| | 5 290 | 5 330 | 4 940 | 4 630 | 5 310 | 5 310 | 4 900 | 5 290 | 5 310 | 4 870 | 4 500 | 5 310 | 5 150 | 4 760 |
| | 5 890 | 5 110 | 4 740 | 4 420 | 5 070 | 5 070 | 4 680 | 5 890 | 5 070 | 4 650 | 4 290 | 5 090 | 4 920 | 4 540 |
| Zweifach Vollfreihub | 2 815 | 5 400 | 5 000 | 4 710 | 5 500 | 5 160 | 5 160 | 2 815 | 5 390 | 4 950 | 4 570 | 5 420 | 5 010 | 5 010 |
| Dreifach Vollfreihub | 4 137 | 5 400 | 5 000 | 4 690 | 5 500 | 5 110 | 5 110 | 4 137 | 5 380 | 4 930 | 4 560 | 5 380 | 4 970 | 4 970 |
| | 4 690 | 5 400 | 5 000 | 4 670 | 5 500 | 5 100 | 5 100 | 4 690 | 5 360 | 4 920 | 4 540 | 5 360 | 4 960 | 4 960 |
| | 4 990 | 5 400 | 5 000 | 4 660 | 5 410 | 5 000 | 5 000 | 4 990 | 5 350 | 4 910 | 4 530 | 5 270 | 4 870 | 4 870 |
| | 5 290 | 5 350 | 4 950 | 4 610 | 5 310 | 4 910 | 4 910 | 5 290 | 5 290 | 4 860 | 4 490 | 5 160 | 4 770 | 4 700 |

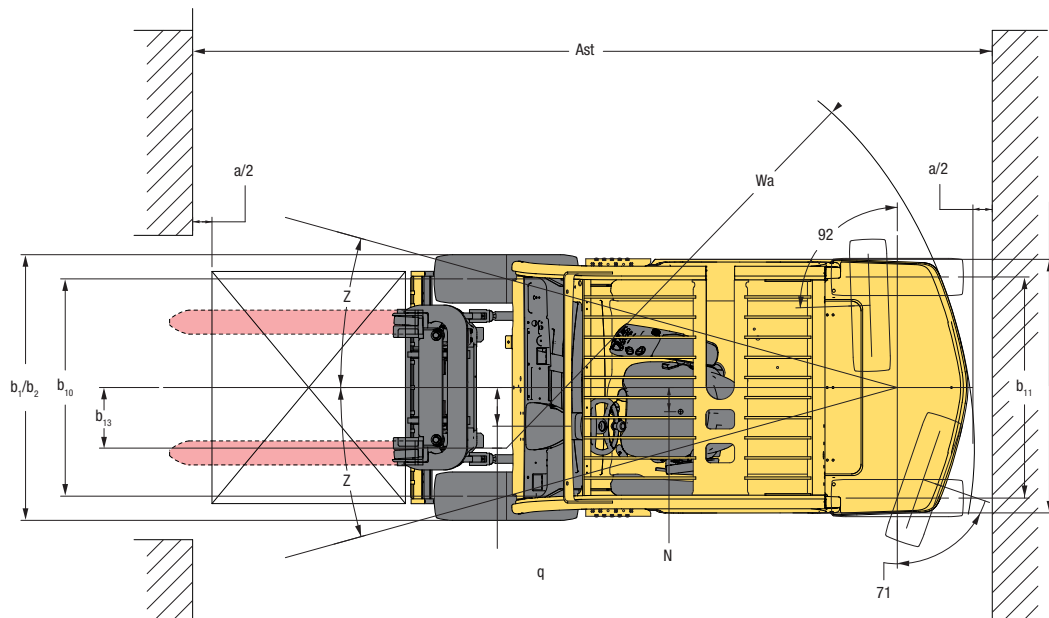
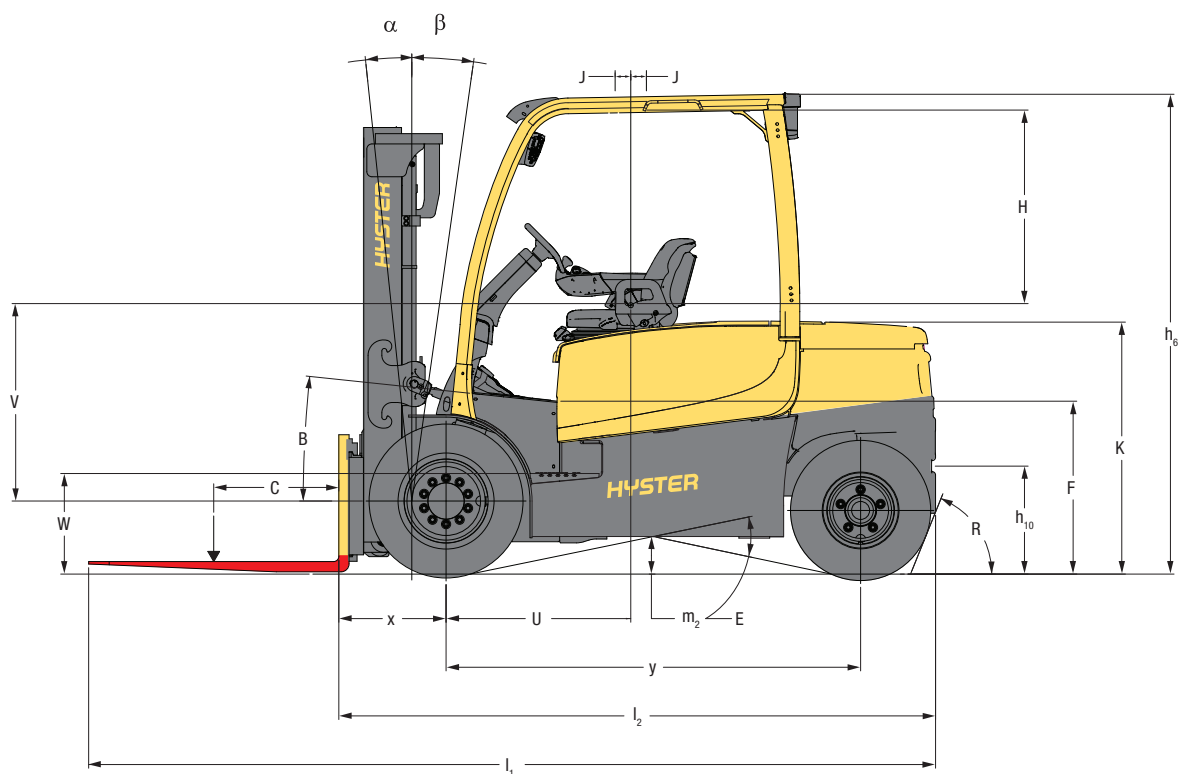
J5.0XN6 = 50 x 150 x 1.200 mm Gabelzinken J5.5XN6 = 60 x 150 x 1.200 mm Gabelzinken – 10 mm zur maximalen Gabelhöhe hinzufügen

Werte gelten für Stapler mit Standardausstattung. Die Werte können sich bei anderer Ausstattung ändern. Bitte setzen Sie sich mit Ihrem Hyster Händler in Verbindung, um weitere Informationen zu erhalten.

HINWEIS: Zur Tragfähigkeitsberechnung mit anderen Gabelstaplertypen als in den obigen Tabellen wenden Sie sich bitte an Ihren Hyster Händler.

Die angeführten Nenntragfähigkeiten gelten für Hubgerüste in vertikaler Position bei Staplern mit Standardgabelträger oder Seitenschubträger sowie mit Gabeln mit Nennlänge. Hubgerüste, die die maximalen, in der Hubgerüststabelle dargestellten Gabelhöhen übersteigen, werden als Hochhubgerüste eingestuft und können je nach Konfiguration von Reifen und Reifenprofil eine verminderte Tragfähigkeit, eine geringere Rückwärtsneigung oder ein Breitprofil erfordern.

STAPLERABMESSUNGEN



$$R = \sqrt{(l_6 + x)^2 + \left(\frac{b_{12} - b_{13}}{2}\right)^2}$$

$$A_{st} = W_a + R + a \text{ (siehe Zeilen 4.34.1 und 4.34.2)}$$

a = Minimaler Sicherheitsabstand
(VDI-Standard = 200 mm; BITA-Empfehlung = 300 mm)

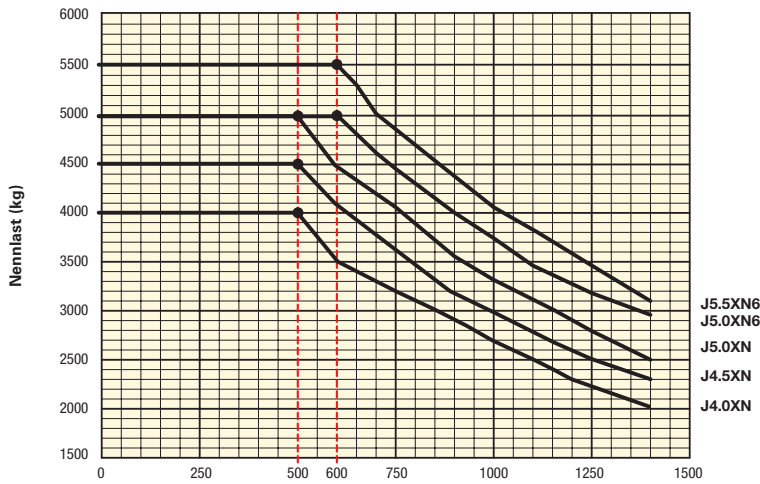
l_6 = Länge der Last

STAPLERABMESSUNGEN

| Lastmoment – cmkgs | | 409200 | 460350 | 511500 | 561500 | 617650 |
|-------------------------------|------|--------|--------|--------|--------|--------|
| Vertikaler Schwerpunkt d mm | | 690 | 689 | 677 | 703 | 703 |
| Horizontaler Schwerpunkt f mm | | 929 | 913 | 956 | 1040 | 1068 |
| Stufenhöhe k mm | | 490 | 490 | 490 | 490 | 490 |
| Kopffreiheit O | n mm | 978 | 978 | 978 | 978 | 978 |

NENNTRAGFÄHIGKEIT

STANDARDGABELTRÄGER

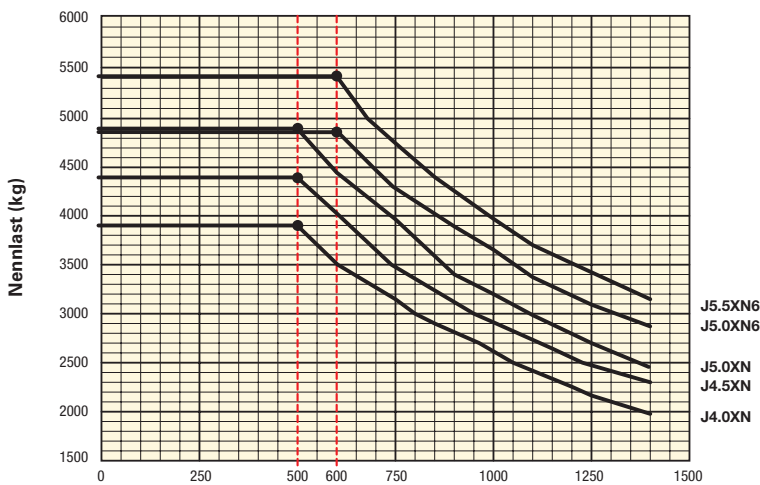


Standard: 500 mm Lastschwerpunkt – J4.0-5.0XN Standard: 600 mm Lastschwerpunkt – J5.0-5.5XN6

Lastschwerpunkt Abstand vom Gabelrücken zum Schwerpunkt der Last.

Nennlast Basierend auf Zweifach-Hubgerüst mit begrenztem Freihub und 5.450 mm Hub für J4.0XN, 4.890 mm für J4.5XN, 4.390 mm für J5.0XN, 5.100 mm für J5.0XN6, 4.700 mm für J5.5XN6 und integriertem 1.374-mm-Seitenschubträger mit Lastschuttgitter. Mindestbatteriegewicht 2.070 kg für alle Modelle.

INTEGRIERTER SEITENSCHUBGABELTRÄGER



Standard: 500 mm Lastschwerpunkt – J4.0-5.0XN Standard: 600 mm Lastschwerpunkt – J5.0-5.5XN6

HINWEIS: Spezialgabelzinken mit höherer Nennlast sind ggf. erforderlich, um die volle Tragfähigkeit des Gabelstaplers bei einem Lastschwerpunkt von 1.400 mm oder mehr zu erreichen.

ANMERKUNG:

Die technischen Daten werden durch den Zustand des Fahrzeugs, dessen Ausstattung und die Art und die Bedingungen des Betriebs beeinflusst. Sollten diese Daten kritisch sein, besprechen Sie die geplante Anwendung mit Ihrem Händler.

- ★ Mit größter Batterie
- ¶ Unterseite der Gabeln
- ◆ Ohne Lastschuttgitter
- h_g unterliegt einer Abweichung von +/- 5 mm
- Volle Federung bei Belastung angegeben.
- Mit Lastschuttgitter 30 mm addieren
- △ Mit HiP-Leistungseinstellung
- ▣ Mit eLo-Leistungseinstellung
- ◇ L_{PAZ} auf Grundlage der in EN 12053 angegebenen Gewichtswerte und entsprechend den Testzyklen gemessen
- ◇ L_{WAZ} auf Grundlage der in EN 12053 angegebenen Gewichtswerte und entsprechend den Testzyklen gemessen
- ◆ Die Arbeitsgangbreite (Zeile 4.34.1 und 4.34.2) ist nach VDI-Norm berechnet, wie aus der Abbildung hervorgeht. Die British Industrial Truck Association empfiehlt, 100 mm zum Sicherheitsabstand (Abmessung a) hinzuzurechnen, um zusätzlichen Rangiererraum an der Staplerrückseite zu erhalten.
- † Die Steigfähigkeit (Zeile 5.7 und 5.8) wird angegeben, um einen Vergleich der Antriebssysteme zu ermöglichen, ist jedoch nicht der tatsächliche Wert für den Einsatz des Staplers. Bei Betrieb an Steigungen bitte die Angaben in der Bedienungsanleitung beachten.
- ▽ Variabel

HUBGERÜSTABELLEN:

- ❖ Max. Gabelhöhe = $h3+s$
- Freihub (Gabeloberkante) = $h2+s$
- ★ Mit Lastschuttgittererweiterung 482 mm addieren
- ▲ Mit Lastschuttgittererweiterung 435 mm abziehen
- * Mit Lastschuttgittererweiterung 435 mm addieren
- † Mit Lastschuttgittererweiterung 429 mm addieren
- ◆ Mit Lastschuttgittererweiterung 429 mm abziehen.
Mit Lastschuttgittererweiterung 334 mm addieren
- ❖ Mit Lastschuttgittererweiterung 282 mm abziehen.
- * Mit Lastschuttgittererweiterung 282 mm addieren.
- ❖ Für 5.5XN6 10 mm addieren

HINWEIS

Vorsicht ist beim Handling von angehobenen Lasten geboten. Bei angehobenem Gabelträger und/oder angehobener Last reduziert sich die Stabilität des Staplers. Bei angehobener Last das Hubgerüst in keine Richtung mehr als notwendig neigen. Bediener müssen ausgebildet sein und die in der Bedienungsanleitung aufgeführten Hinweise beachten.

Hyster Produkte können ohne Vorankündigung verändert werden. Abbildungen von Gabelstaplern können Sonderausstattungen zeigen, die nicht zum Standardlieferungsumfang gehören.

☞ **Sicherheit:** Dieser Stapler entspricht den derzeit gültigen EU-Bestimmungen.

PRODUKTMERKMALE

Der J4.0XN-5.5XN6 wurde für anspruchsvolle Anwendungen im Innen- und Außenbereich entwickelt, wie z. B. für die Holz-, Papier-, Bau- und Getränkeindustrie, Flaschenabfüllanlagen, Brauereien und Brennereien, Automobilhersteller, Metallwarenfabriken sowie Frachthäuser und allgemeine Lagerhäuser. Er bietet zahlreiche Funktionsmerkmale wie die eLo- und HiP-Leistungseinstellungen oder die hochgesetzte Multifunktionsarmaturen-brettanzeige, die auch bei der erfolgreichen J1.5-3.5XN-Serie zu finden sind.

ZUVERLÄSSIGKEIT

- Teil der erfolgreichen XN-Serie, die mit der branchenweit höchsten Zuverlässigkeit überzeugt.
- Robuste Konstruktion und bewährte Komponenten bieten dauerhafte Zuverlässigkeit und lange Lebensdauer, z. B. durch Fahrzeugsystemmanager, ORFS-Anschlüsse, Drehstrommotoren, abgedichtete elektrische Anschlüsse, Hall-Effekt-Sensoren und Festkörperkodierer.
- Der robuste Stapler mit hochsteifer Konstruktion wurde zur Optimierung des Lasttransports mit Schwerlasthubgerüsten und -achsen ausgestattet; dadurch gewährleistet er eine hohe Resttragfähigkeit, schnelle, sichere Lastbewegungen und eine hohe Produktivität bei anspruchsvollen, intensiven Schwerlastanwendungen.
- Optionaler Kühler für die Hydraulikzusatzfunktion, geeignet für anspruchsvollste Hubanwendungen, und Seitenzuglager im Gabelträger für Anbaugeräte.

BETRIEBSKOSTEN

- Bietet ein optimales Verhältnis von Leistung und Energieverbrauch („E-Balance“), sodass Sie unter den unterschiedlichsten Betriebsbedingungen die niedrigsten Kosten pro bewegter Palette erzielen.
- Als der robusteste Elektro-Gegengewichtsstapler auf dem Markt ist er den härtesten Einsatzbedingungen gewachsen.
- 80-V-DIN-Batterien mit 840–930 Ah verfügbar.
- Dank Ölbad-Lamellenbremsen und automatischen Feststellbremsen entstehen weniger Wartungsaufwand und somit auch geringere Kosten.

PRODUKTIVITÄT

- 80-V-Drehstrommotor mit doppeltem Vorderradantrieb (Hub/Lenkung und Antrieb).
- Die HiP-Leistungseinstellung bietet äußerste e-Balance. Mit Verbrennungsmotor vergleichbare Produktivität und geringer Energieverbrauch.
- Die Kombination aus zwei Antriebsmotoren und Null-Wendekreis-Achse ist einzigartig in diesem Tragfähigkeitssegment und sorgt dank des kleinen Wendekreises von 4.161 mm bei den H4.0-5.0XN-Modellen (Palette mit 1.000 x 1.200 mm) nicht nur für maximale Manövrierfähigkeit und Produktivität, sondern auch für unerreichte Beinfreiheit und einzigartigen Bedienerkomfort.
- Der Gabelstapler ist für Schwerlastanwendungen ausgelegt und bietet eine hervorragende Resttragfähigkeit sowie Gabelträger und Seitenschubträger gemäß Heavy Duty Class IV auf J5.0XN6- und J5.5XN6-Modellen. Dies gewährleistet einen sicheren Lasttransport und erhöht so die Produktivität der Fahrer.
- Mit einer beeindruckenden maximalen Hubgeschwindigkeit von 0,44 m/s (mit Last) und der höchsten Fahrgeschwindigkeit der Branche (21 km/h ohne Last) wird eine mit verbrennungsmotorischen Staplern vergleichbare Leistung erreicht. Ausgelegt für intensive Anwendungen, bei denen hohe Produktivität entscheidend ist.
- Die verfügbaren Optionen zur Steigerung der Produktivität umfassen unter anderem in der Armlehne integrierte TouchPoint™-Minihebel, Lichtpakete, Gabelträger mit integriertem Seitenschubträger, Voll- oder Teilkabinen mit optionaler Heizung und eine programmierbare Wartungserinnerung.

ERGONOMIE

Hyster hat es sich zum Ziel gesetzt, dass die erste Arbeitsstunde eines Fahrers genauso produktiv ist wie die letzte.

- Extrem schwingungsarmer Sitz. 0,5 m/s² gemäß EN 13059 – Sicherheit von Flurförderzeugen.
- Die äußerst erfolgreichen TouchPoint™-Minihebel und die Armlehne erhöhen den Fahrerkomfort in jeder Situation.
- Standardgabelstapler mit niedrigem Lärmpegel von 68 dB(A).
- Die Kombination aus zwei Antriebsmotoren und Null-Wendekreis-Lenkachse sorgt für einen extrem kleinen Wendekreis. Weil dadurch eine längere Konstruktion möglich ist, verfügt der Gabelstapler über eine sehr geräumige Fahrerkabine.
- Die Superelastikreifen bieten Komfort auf unebenem Gelände.
- Optionen – Voll- oder Teilkabine mit optionaler Heizung Sitz mit hoher Rückenlehne und Lendenstütze, TouchPoint™-Minihebelmodul und Armlehne, Teleskoplenksäule mit Memoryfunktion für die eingestellte Neigung.

WARTUNGSFREUNDLICHKEIT

- Serviceintervalle: 1000 Stunden/6 Monate.
- Fahrzeugsystemmanager und CANbus-Technologie – schnellere Fehlersuche und -behebung.
- Wartungsfreie automatische Feststellbremse.
- Serviceintervall Ölbad-Lamellenbremsen: 4000 Stunden
- Wechselintervall Antriebsachsen-/Getriebeöl: 4000 Stunden
- Drehstrombetriebene Fahr- und Hubmotoren sind wartungsfrei.
- Intervall für Hydraulikölwechsel: 4.000 Stunden.
- Standardgarantie: 2000 Stunden bzw. ein Jahr.
- Garantie Antriebsstrang: 4000 Stunden bzw. zwei Jahre.
- Programmierbare Wartungserinnerung verfügbar.

OPTIONEN

- 10 Standardhubgerüste der Klasse III
- 10 Standardhubgerüste der Klasse IV
- Breite Spurweite (vorn) für den Transport breiter Lasten und Doppelräder für verbesserten Fahrkomfort auf unebenem Gelände
- Lastschutzgitter und Gabelzinken
- Integrierter Seitenschubträger
- Nichtkredende Reifen
- TouchPoint™-Minihebel
- Voll gefederter Drehsitz (Stoff- oder Vinylbezug)
- Sitz mit hoher Rückenlehne, Lendenstütze und Kopfstütze
- Teleskoplenksäule mit Memoryfunktion für die eingestellte Neigung
- Kabine in Modulbauweise mit Heizung
- Monotrol
- LED-Leuchtsätze mit Rundumwarnleuchte
- Akustisches Rückfahrtsignal
- 12-V-Anschluss
- DIN-Batterien und Ladegeräte von mehreren Zulieferern
- Erweiterte Garantie (36 Monate/6000 Stunden)
- Zweifacher Innen- und Panoramaspiegel
- Lastgewichtsanzeige
- Aufprallsensor
- Schlüsselloser Start mit Fahrererkennung
- Tägliche Fahrer-Checkliste
- Systemüberwachung
- Kühler für die Hydraulikzusatzfunktion (Standard auf J5.5XN6)
- Seitenzuglager für Anbaugeräte
- Druckluftreinigungs-Kit zum Schutz vor Spritzwasser und korrosiven Umgebungen



STARKE PARTNER. ROBUSTE STAPLER.™

FÜR ANSPRUCHSVOLLE AUFGABEN WELTWEIT.

Hysters breite Produktpalette umfasst Lagertechnik, Gegengewichtsstapler mit Verbrennungs- und Elektromotoren, Containerstapler und ReachStacker. Hyster ist mehr als nur ein Gabelstaplerlieferant.

Unser Ziel ist eine umfassende Partnerschaft, bei der alle Bereiche der Flurförderzeuge abgedeckt werden: Ob Sie professionellen Rat für Ihre Fuhrparkverwaltung, hochqualifizierten Service oder Ersatzteile benötigen: Auf Hyster können Sie sich verlassen.


Unsere hochqualifizierten Händler bieten Ihnen vor Ort schnelle und fachmännische Hilfe. Sie haben kostengünstige Finanzierungspakete im Angebot und präsentieren Ihnen gerne effizient verwaltete Wartungsprogramme, damit sich Ihre Investition auszahlt. Unsere Aufgabe ist es, Ihre Bedürfnisse im Bereich Flurförderzeuge zu erfüllen, damit Sie sich ganz auf den Erfolg Ihres Unternehmens konzentrieren können – heute und auch in Zukunft.

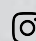


HALD &
GRUNEWALD

LÖSUNGEN, DIE ENTLASTEN


Hald & Grunewald GmbH
Johannes-Kepler-Str. 14 + 18, D-71083 Herrenberg
Telefon: 07032/27050
E-Mail: verkauf@hald-grunewald.de
Web: www.hald-grunewald.de


 [/haldundgrunewald](https://www.facebook.com/haldundgrunewald)

 [hald_grunewald](https://www.instagram.com/hald_grunewald)



HYSTER-YALE UK LIMITED unter dem Handelsnamen Hyster Europe. Eingetragene Adresse: Centennial House, Building 4.5, Frimley Business Park, Frimley, Surrey GU16 7SG, Vereinigtes Königreich. Eingetragen in England und Wales. Handelsregisternummer: 02636775.

HYSTER,  und FORTENS sind eingetragene Marken in der Europäischen Union und in einigen anderen Ländern.

MONOTROL® ist eine eingetragene Marke und DURAMATCH und  sind Marken in den USA und in einigen anderen Ländern. Hyster-Produkte können ohne Vorankündigung verändert werden. Abbildungen von Gabelstaplern können Sonderausstattungen zeigen, die nicht zum Standardlieferumfang gehören.