



**STARKE PARTNER.
ROBUSTE STAPLER."**

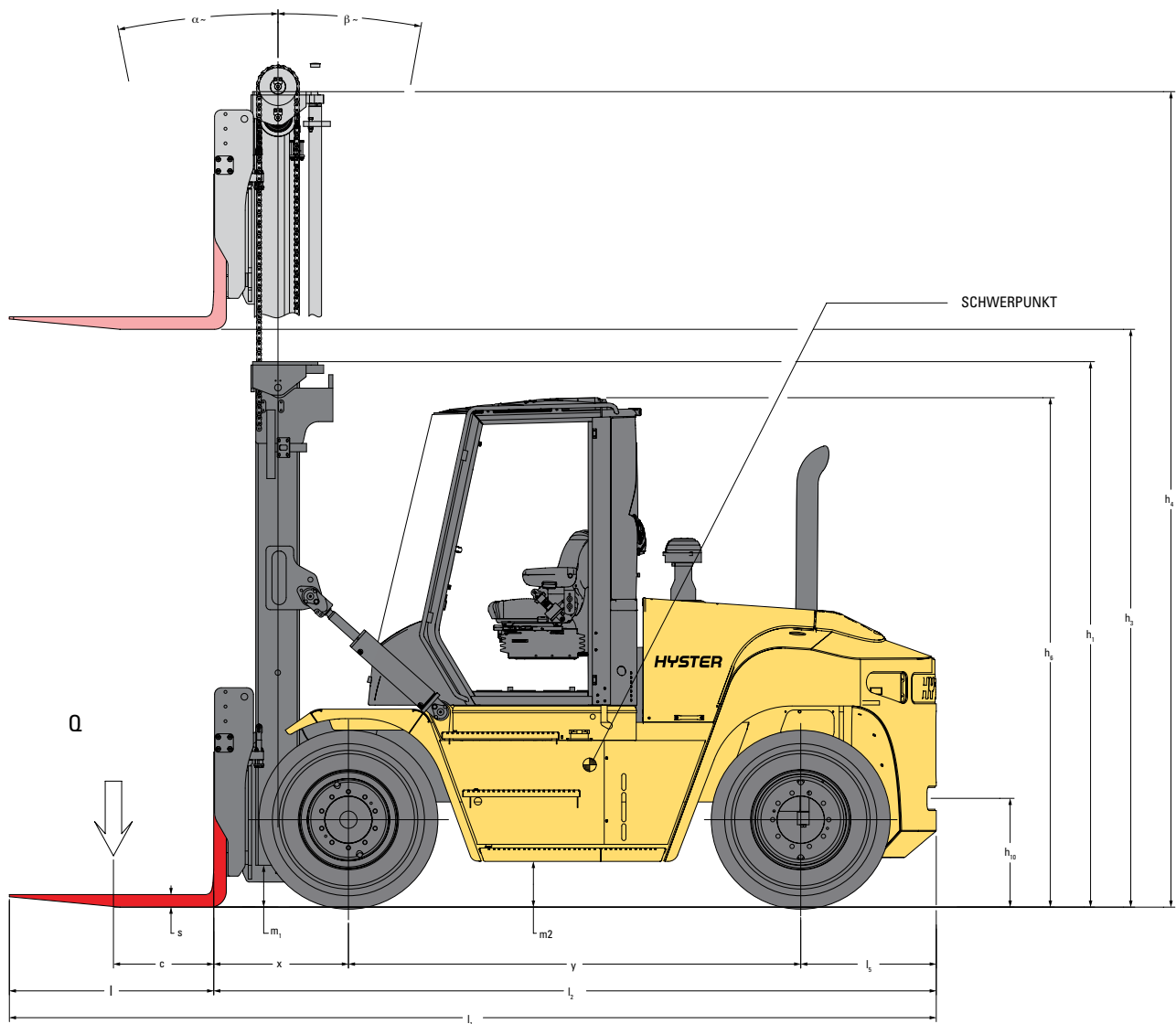



SERIE H8-12XD6 TECHNISCHE BESCHREIBUNG



WWW.HYSTER.COM

> GRUNDABMESSUNGEN



 = Schwerpunkt des Staplers ohne Last

$$A_{ST} = W_a + x + l_6 + a \text{ (wenn } b_{12}/2 < b_{13})$$

$$A_{ST} = W_a + (l_6+x)^2 + (b_{12}/2-b_{13})^{0.5} + a \text{ (wenn } b_{12}/2 > b_{13} \text{ und } W_a > b_{13}, b_{12}/2)$$

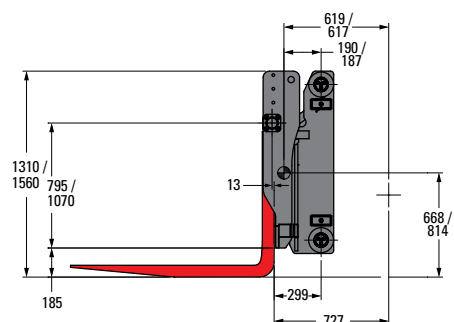
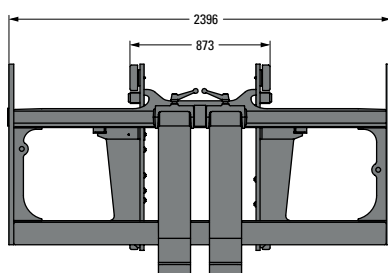
$$A_{ST} = b_{13} + b_{12}/2 \cdot (l_6+x)^2 + (b_{12}/2-b_{13})^{0.5} + a \text{ (wenn } b_{12}/2 > b_{13} \text{ und } W_a < b_{13}, b_{12}/2)$$

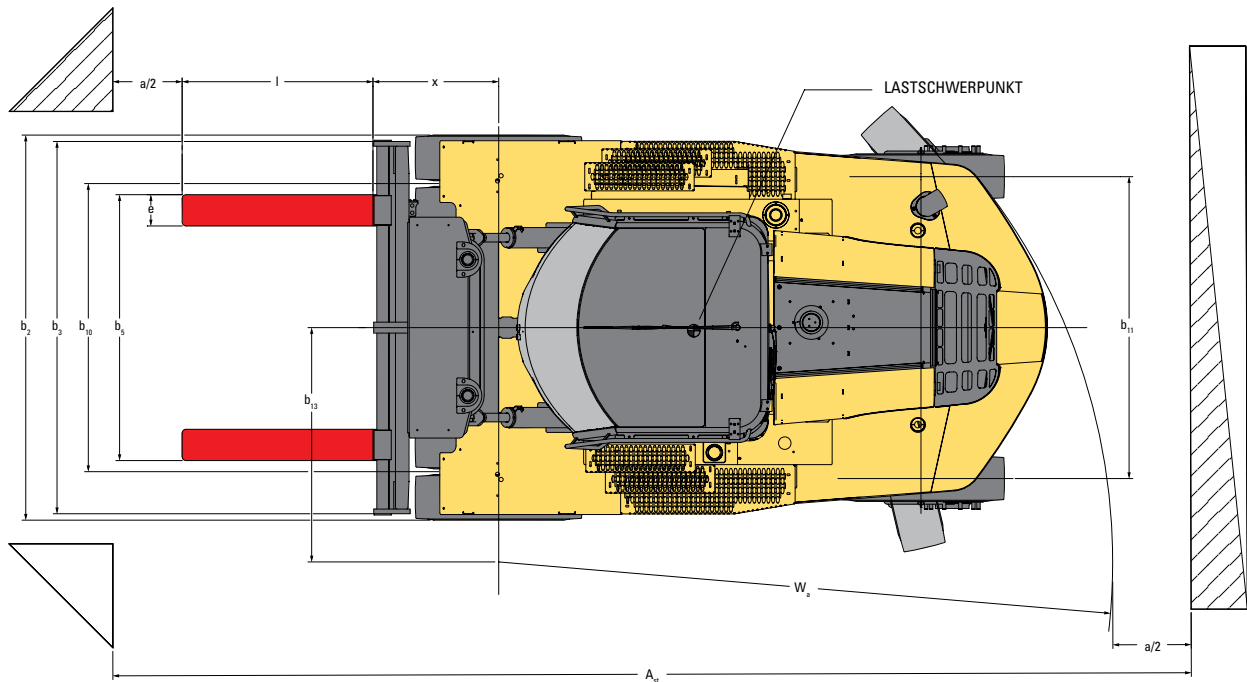
a = Minimaler Sicherheitsabstand = 10 % von A_{ST}
(VDI-Standard = 200 mm, BITA-Empfehlung = 300 mm)

l_6 = Länge der Last

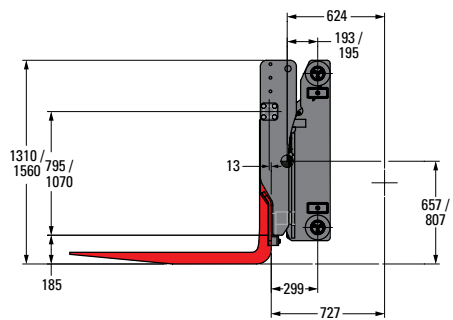
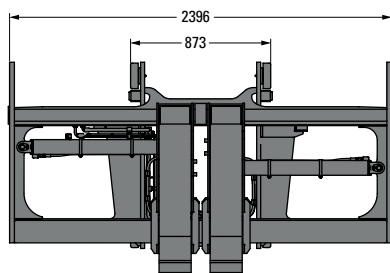
b_{12} = Breite der Last

Serienmäßig wellengeführter Gabelträger (H8-9XD / H10-12XD)

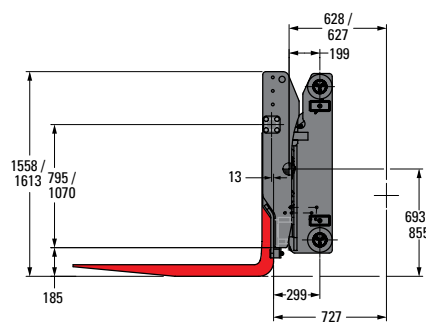
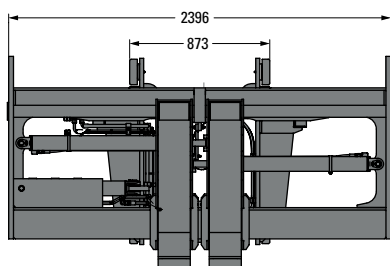




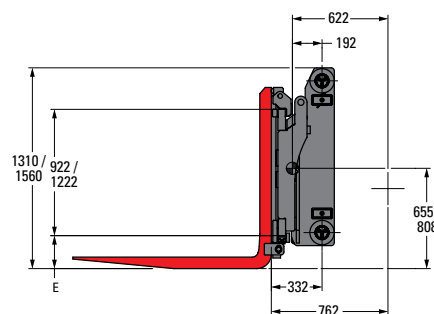
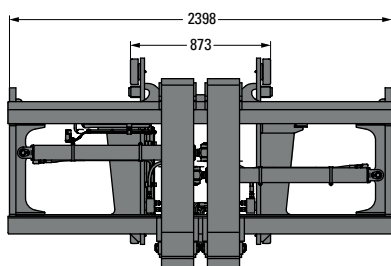
Wellengeführter Gabelträger mit Gabelzinkenverstellung (H8-9XD / H10-12XD)



Wellengeführter Gabelträger mit integriertem Seitenschubrahmen und Gabelzinkenverstellung (H8-9XD / H10-12XD)



Hakengeführter zwei Funktionsgabelträger mit Seitenschub und Gabelzinkenverstellung (H8-9XM/H10-12XM)



> H8XD6 / H9XD6 TECHNISCHE DATEN

			H8XD6		H9XD6			
	Einheit	Einheit	mm	kg	mm	kg		
ALLGEMEINES	1.1	Hersteller		HYSTER		HYSTER		
	1.2	Modellbezeichnung		H8XD6		H9XD6		
	1.3	Antriebsstrang		Diesel		Diesel		
	1.4	Bedienung		Sitz		sitzend		
	1.5	Nenntragfähigkeit/Nennlast	Q	kg	8.500		9.500	
	1.6	Lastschwerpunktabstand	c	mm	600		600	
	1.8	Lastabstand	x	mm	804		804	
	1.9	Radstand	y	mm	2.700		2.700	
	GEWICHT	2.1	Eigengewicht (1)		13.090		13.685	
2.2		Achslast mit Last vorn/hinten		kg	19.876	1.714	21.323	1.862
2.3		Achslast ohne Last vorn/hinten		kg	6.956	6.134	6.883	6.802
RÄDER	3.1	Bereifung		Luft		Luft		
	3.2	Reifengröße, vorn		10.00-20 16PR		10.00-20 16PR		
	3.3	Reifengröße, hinten		10.00-20 16PR		10.00-20 16PR		
	3.5	Räder, Anzahl vorn/hinten (x = angetrieben)		x4/2		x4/2		
	3.6	Spurweite, vorn	b ₁₀	mm	1.842		1.842	
	3.7	Spurweite, hinten	b ₁₁	mm	1.930		1.930	
GRUNDABMESSUNGEN	4.1	Hubgerüstneigung, vorwärts/rückwärts	α/β	Grad	15°/12°		15°/12°	
	4.2	Höhe Hubgerüst eingefahren	h ₁	mm	3.882		3.882	
	4.3	Freihub	h ₂	mm	0		0	
	4.4	Hub	h ₃	mm	4.925		4.925	
	4.5	Höhe Hubgerüst ausgefahren	h ₄	mm	6.344		6.344	
	4.7	Höhe Fahrerschutzdach (offene Kabine)	h ₆	mm	3.015		3.015	
	4.7.1	Höhe Fahrerschutzdach (geschlossene Kabine)	h ₆	mm	3.042		3.042	
	4.7.2	Höhe Fahrerschutzdach (geschlossene Kabine mit Klimaanlage)	h ₆	mm	3.042		3.042	
	4.7.3	Höhe Fahrerschutzdach (geschlossene Kabine mit Rundumleuchte)	h ₆	mm	3.137		3.137	
	4.7.4	Höhe Fahrerschutzdach (geschlossene Kabine mit Arbeitsscheinwerfern)	h ₆	mm	3.191		3.191	
	4.7.5	Höhe Fahrerschutzdach (geschlossene Kabine mit Klimaanlage und Rundumleuchte)	h ₆	mm	3.167		3.167	
	4.8	Sitzhöhe	h ₇	mm	1.835		1.835	
	4.12	Kupplungshöhe	h ₁₀	mm	649		649	
	4.16	Überhanglänge	l ₅	mm	809		809	
	4.19	Gesamtlänge	l ₁	mm	5.533		5.533	
	4.20	Länge einschließlich Gabelrücken	l ₂	mm	4.313		4.313	
	4.21	Gesamtbreite	b ₂	mm	2.464		2.464	
	4.22	Gabelzinkenmaße ISO 2331	s/e/l	mm	75 / 200 / 1.220		75 / 200 / 1.220	
	4.23	Gabelträgartyp			Wellengeführter Gabelträger, 75 mm		Wellengeführter Gabelträger, 75 mm	
	4.24	Gabelträgerbreite	b ₃	mm	2.396		2.396	
	4.25	Gabelaußenabstand	b ₅	mm	470	2.320	470	2.320
	4.30	Seitenschieber	b ₈	mm	0		0	
	4.31	Bodenfreiheit mit Last unter Hubgerüst	m ₁	mm	250		250	
	4.32	Bodenfreiheit Mitte Radstand	m ₂	mm	273		273	
	4.33	Lastabmessungen b ₁₂ x l ₆		mm	1.200	1.200	1.200	1.200
	4.34.1	Arbeitsgangbreite mit einem Sicherheitsabstand von 200 mm	Ast	mm	6.130		6.130	
	4.34.1	Arbeitsgangbreite mit einem Sicherheitsabstand von 10 %	Ast	mm	6.523		6.523	
4.35	Äußerer Wenderadius	W _a	mm	3.926		3.926		
4.36	Kleinster Drehpunktabstand	b ₁₃	mm	1.498		1.498		
LEISTUNGSDATEN	5.1	Fahrgeschwindigkeit mit/ohne Last (2)		km/h	29,7	30,9	29,7	30,9
	5.1	Fahrgeschwindigkeit mit/ohne Last rückwärts (2)		km/h	Auf Anfrage	Auf Anfrage	Auf Anfrage	Auf Anfrage
	5.2	Hubgeschwindigkeit mit/ohne Last (90 cm³)		m/s	0,45		0,45	
	5.2.1	Hubgeschwindigkeit mit/ohne Last (111 cm³)		m/s	0,63	0,67	0,63	0,67
	5.3	Senkgeschwindigkeit mit/ohne Last		m/s	0,50	0,48	0,50	0,48
	5.5	Zugkraft (1,6 km/h) mit/ohne Last		kN	101	102	101	102
	5.5	Zugkraft (Stillstand) mit/ohne Last		kN	112	114	112	114
	5.7	Steigfähigkeit (1,6 km/h) mit/ohne Last		%	51	33	49	32
5.7	Steigfähigkeit (Stillstand) mit/ohne Last		%	51	33	51	32	

- (1) Basierend auf Motor der Stufe IV und Seitenschubrahmengabelträger
(2) Fahrgeschwindigkeit ohne Last werkseitig auf 25 km/h begrenzt

H10XDS6 / H10XD6 / H12XD6 TECHNISCHE DATEN



ALLGEMEINES	1.1	Hersteller				HYSTER		HYSTER		HYSTER	
	1.2	Modellbezeichnung				H10XDS6		H10XD6		H12XD6	
	1.3	Antriebsstrang				Diesel		Diesel		Diesel	
	1.4	Bedienung				Sitz		Sitz		Sitz	
	1.5	Nenntragfähigkeit/Nennlast	Q	kg		10.500		10.500		12.500	
	1.6	Lastschwerpunktabstand	c	mm		600		600		600	
	1.8	Lastabstand	x	mm		804		804		804	
	1.9	Radstand	y	mm		2.700		2.900		2.900	
	GEWICHT	2.1	Eigengewicht (1)		kg		14.771		14.384		15.639
2.2		Achslast mit Last vorn/hinten		kg		23.224	2.047	22.989	1.894	25.815	2.323
2.3		Achslast ohne Last vorn/hinten		kg		7.264	7.507	7.406	6.978	7.264	8.375
RÄDER	3.1	Bereifung				Luft		Luft		Luft	
	3.2	Reifengröße, vorn				10.00-20 16PR		10.00-20 16PR		10.00-20 16PR	
	3.3	Reifengröße, hinten				10.00-20 16PR		10.00-20 16PR		10.00-20 16PR	
	3.5	Räder, Anzahl vorn/hinten (x = angetrieben)				x4/2		x4/2		x4/2	
	3.6	Spurweite, vorn	b ₁₀	mm		1.842		1.842		1.842	
3.7	Spurweite, hinten	b ₁₁	mm		1.930		1.930		1.930		
GRUNDMESSUNGEN	4.1	Hubgerüsteinigung, vorwärts/rückwärts	α/β	Grad		15°/12°		15°/12°		15°/12°	
	4.2	Höhe Hubgerüst eingefahren	h ₁	mm		4.132		4.132		4.132	
	4.3	Freihub	h ₂	mm		0		0		0	
	4.4	Hub	h ₃	mm		4.925		4.925		4.925	
	4.5	Höhe Hubgerüst ausgefahren	h ₄	mm		6.594		6.594		6.594	
	4.7	Höhe Fahrerschutzdach (offene Kabine)	h ₆	mm		3.015		3.015		3.015	
	4.7.1	Höhe Fahrerschutzdach (geschlossene Kabine)	h ₆	mm		3.042		3.042		3.042	
	4.7.2	Höhe Fahrerschutzdach (geschlossene Kabine mit Klimaanlage)	h ₆	mm		3.042		3.042		3.042	
	4.7.3	Höhe Fahrerschutzdach (geschlossene Kabine mit Rundumleuchte)	h ₆	mm		3.137		3.137		3.137	
	4.7.4	Höhe Fahrerschutzdach (geschlossene Kabine mit Arbeitsscheinwerfern)	h ₆	mm		3.191		3.191		3.191	
	4.7.5	Höhe Fahrerschutzdach (geschlossene Kabine mit Klimaanlage und Rundumleuchte)	h ₆	mm		3.167		3.167		3.167	
	4.8	Sitzhöhe	h ₇	mm		1.835		1.835		1.835	
	4.12	Kupplungshöhe	h ₁₀	mm		649		649		649	
	4.16	Überhanglänge	l ₅	mm		809		809		809	
	4.19	Gesamtlänge	l ₁	mm		5.533		5.733		5.733	
	4.20	Länge einschließlich Gabelrücken	l ₂	mm		4.313		4.513		4.513	
	4.21	Gesamtbreite	b ₂	mm		2.464		2.464		2.464	
	4.22	Gabelzinkenmaße ISO 2331	s/e/l	mm		75 / 200 / 1.220		75 / 200 / 1.220		75 / 200 / 1.220	
	4.23	Gabelträgartyp				Wellengeführter Gabelträger, 75 mm		Wellengeführter Gabelträger, 75 mm		Wellengeführter Gabelträger, 75 mm	
	4.24	Gabelträgerbreite	b ₃	mm		2.396		2.396		2.396	
	4.25	Gabelaußenabstand	b ₅	mm		470	2.320	470	2.320	470	2.320
	4.30	Seitenschieber	b ₈	mm		0		0		0	
	4.31	Bodenfreiheit mit Last unter Hubgerüst	m ₁	mm		250		250		250	
	4.32	Bodenfreiheit Mitte Radstand	m ₂	mm		273		273		273	
	4.33	Lastabmessungen b ₁₂ x l ₆		mm		1.200	1.200	1.200	1.200	1.200	1.200
	4.34.1	Arbeitsgangbreite mit einem Sicherheitsabstand von 200 mm	Ast	mm		6.130		6.315		6.315	
4.34.2	Arbeitsgangbreite mit einem Sicherheitsabstand von 10 %	Ast	mm		6.523		6.727		6.727		
4.35	Äußerer Wenderadius	W _a	mm		3.926		4.111		4.111		
4.36	Kleinster Drehpunktabstand	b ₁₃	mm		1.498		1.545		1.545		
LEISTUNGSDATEN	5.1	Fahrgeschwindigkeit mit/ohne Last (2)		km/h	29,7	30,9	29,7	30,9	29,7	30,9	
	5.1	Fahrgeschwindigkeit mit/ohne Last rückwärts (2)		km/h	Auf Anfrage	Auf Anfrage	Auf Anfrage	Auf Anfrage	Auf Anfrage	Auf Anfrage	
	5.2	Hubgeschwindigkeit mit/ohne Last (90 cm³)		m/s	0,40	0,40	0,40	0,40	0,40	0,40	
	5.2.1	Hubgeschwindigkeit mit/ohne Last (111 cm³)		m/s	0,50	0,54	0,50	0,54	0,50	0,54	
	5.3	Senkgeschwindigkeit mit/ohne Last		m/s	0,50	0,48	0,50	0,48	0,50	0,48	
	5.5	Zugkraft (1,6 km/h) mit/ohne Last		kN	100	102	100	102	100	102	
	5.5.1	Zugkraft (Stillstand) mit/ohne Last		kN	112	114	112	114	111	113	
	5.7	Steigfähigkeit (1,6 km/h) mit/ohne Last		%	44	31	45	33	39	36	
5.7.1	Steigfähigkeit (Stillstand) mit/ohne Last		%	51	31	52	33	44	36		

(1) Basierend auf Motor der Stufe IV und Seitenschubrahmengabelträger

(2) Fahrgeschwindigkeit ohne Last werkseitig auf 25 km/h begrenzt

> ANGABEN ZU HUBGERÜST UND TRAGFÄHIGKEIT

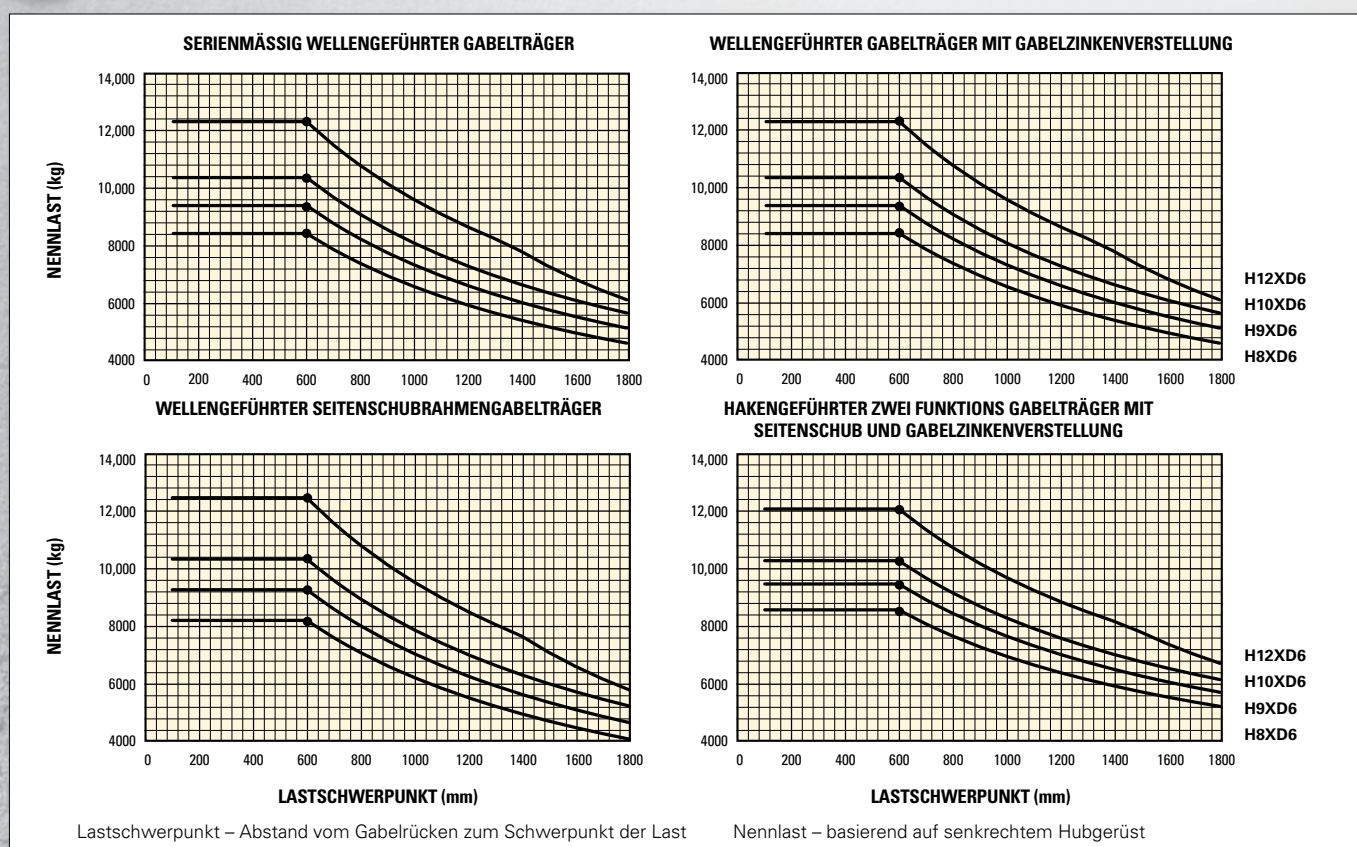
H8XD6–H9XD6 NENNTRAGFÄHIGKEIT IN KG BEI 600 MM LASTSCHWERPUNKT

	Hubhöhe $h_3 + s$ (mm)	Höhe Hubgerüst eingefahren h_1 (mm)	Freihubhöhe $h_2 + s$ (m)	Höhe Hubgerüst ausgefahren h_4 (mm)	Serienmäßig wellengeführter Gabelträger (kg)		Wellengeführter Seitenschubrahmen (kg)		Hakengeführter zwei Funktionsgabelträger mit Seitenschub und Gabelzinkenverstellung (kg)	
					H8XD6	H9XD6	H8XD6	H9XD6	H8XD6	H9XD6
ZWEIFACH-HUBGERÜST OHNE FREIHEB	3.250	3.003	0	4.590	8.500	9.500	8.400	9.400	8.200	9.200
	3.500	3.128	0	4.840	8.500	9.500	8.400	9.400	8.200	9.200
	3.750	3.253	0	5.090	8.500	9.500	8.400	9.400	8.200	9.200
	4.000	3.378	0	5.340	8.500	9.500	8.400	9.400	8.200	9.200
	4.500	3.628	0	5.840	8.500	9.500	8.400	9.400	8.200	9.200
	4.750	3.753	0	6.090	8.500	9.500	8.400	9.400	8.200	9.200
	5.000	3.878	0	6.340	8.500	9.500	8.400	9.400	8.200	9.200
	5.500	4.128	0	6.840	8.320	9.320	8.220	9.200	8.080	9.040

H10XDS6–H12XD6 NENNTRAGFÄHIGKEIT IN KG BEI 600 MM LASTSCHWERPUNKT

	Hubhöhe $h_3 + s$ (mm)	Höhe Hubgerüst eingefahren h_1 (mm)	Freihubhöhe $h_2 + s$ (m)	Höhe Hubgerüst ausgefahren h_4 (mm)	Serienmäßig wellengeführter Gabelträger (kg)			Wellengeführter Seitenschubrahmen (kg)			Hakengeführter Zwei-Funktionsgabelträger mit Seitenschub und Gabelzinkenverstellung für den schnellen Wechsel (kg)		
					H10XDS6	H10XD6	H12XD6	H10XDS6	H10XD6	H12XD6	H10XDS6	H10XD6	H12XD6
ZWEIFACH-HUBGERÜST OHNE FREIHEB	2.750	3.003	0	4.340	10.500	10.500	12.500	10.400	10.400	12.400	10.100	10.100	12.100
	3.000	3.128	0	4.590	10.500	10.500	12.500	10.400	10.400	12.400	10.100	10.100	12.100
	3.250	3.253	0	4.840	10.500	10.500	12.500	10.400	10.400	12.400	10.100	10.100	12.100
	3.500	3.378	0	5.090	10.500	10.500	12.500	10.400	10.400	12.400	10.100	10.100	12.100
	3.750	3.503	0	5.340	10.500	10.500	12.500	10.400	10.400	12.400	10.100	10.100	12.100
	4.000	3.628	0	5.590	10.500	10.500	12.500	10.400	10.400	12.400	10.100	10.100	12.100
	4.500	3.878	0	6.090	10.500	10.500	12.500	10.400	10.400	12.400	10.100	10.100	12.100
	4.750	4.003	0	6.340	10.500	10.500	12.500	10.400	10.400	12.400	10.100	10.100	12.100
	5.000	4.128	0	6.590	10.500	10.500	12.500	10.400	10.400	12.400	10.100	10.100	12.100
	5.500	4.378	0	7.090	10.340	10.320	12.320	10.220	10.200	12.200	Tragfähigkeit kann je nach Seitenschub und Rückwärtsneigung variieren		
	6.000	4.628	0	7.590	10.140	10.120	12.100	10.020	10.000	11.980			
	6.250	4.753	0	7.840	10.040	10.020	12.000	9.920	9.900	11.880			
	6.500	4.878	0	8.090	9.920	9.900	11.880	9.820	9.800	11.760			
	7.000	5.128	0	8.590	9.700	9.680	11.640	9.600	9.560	11.520			

> NENNTRAGFÄHIGKEITEN



ALLGEMEINES	1.1	Hersteller			HYSTER
	1.2	Modellbezeichnung			H8-12XD6
	1.3	Antriebsstrang			Diesel

MOTOR	7.1	Hersteller/Modell Motor			Cummins/QSB 4.5
	7.1.1	EPA/CE-Konformität			Stufe IV
	7.2	Motorleistung nach ISO 1585		kW	119
	7.2.1	Motorleistung – Maximalwert		kW	122
	7.3	Nenn Drehzahl		min ⁻¹	2.300
	7.3.1	Drehmoment bei Drehzahl (1/min)		Nm/min ⁻¹	624 bei 1.500
	7.4	Anzahl Zylinder/Hubraum		#/cm ³	4/4.500
	7.8	Lichtmaschinenleistung		A	120
	7.9	Spannung elektrisches System		V	24
	7.10	Batteriespannung, Nennkapazität		V/Ah	24/102

FAHRANTRIEB	8.1	Antriebssteuerung/Getriebe		Typ/#	Hydrodynamisches Getriebe
	8.2	Hersteller/Typ Getriebe		Typ/#	ZF/WG161
	8.4	Schaltstufen vor-/rückwärts		#	3/3
	8-5	Kupplung		Typ	Drehmomentwandler
	8-6	Hersteller/Typ /Antriebsachse		Typ/#	Kessler D61
	8.11	Betriebsbremse		Typ	Ölbad-Lamellenbremse
	8-12	Feststellbremse		Typ	Federbetätigte Scheibenbremse auf der Antriebsachse

SONSTIGES	10-1	Arbeitsdruck für Anbaugerät		bar	22,5
	10.2	Ölstrom für Anbaugeräte		l/min	100
	10-3	Fassungsvermögen Hydrauliktank		l	135
	10.4	Fassungsvermögen Kraftstofftank		l	104 (H8-9XD) / 137 (H10-12XD)
	10.4.1	Fassungsvermögen AdBlue-Tank		l	19
	10.5	Ausführung Lenkung			Hydrostatische Servolenkung
	10.6	Anzahl Lenkumdrehungen			4,5
	10.7	Schalldruckpegel (Fahrerplatz) (3)	Lpaz	dB(A)	72,3
	10.7	Schallleistungspegel (Arbeitsspiel) (3)	Lwaz	dB	106,5
10.8	Abschleppvorrichtung, Modell/Typ			Ja/Bolzen	

HINWEISE:

Die technischen Daten werden durch den Zustand des Fahrzeugs, dessen Ausstattung und die Art und Bedingungen des Betriebs beeinflusst. Sprechen Sie vor dem Kauf Ihres Hyster® Staplers mit Ihrem Händler über die beabsichtigte Verwendung.

- (1) Basierend auf Motor der Stufe IV und Seitenschubrahmengabelträger
- (2) Fahrgeschwindigkeit mit/ohne Last werkseitig auf 25 km/h begrenzt
- (3) Daten für Motor der Stufe IV bei niedrig angebrachtem Auspuff

Alle Angaben zur Tragfähigkeit erfolgen gemäß EN1151.

HINWEIS:

Vorsicht beim Handling angehobener Lasten: Nur ordnungsgemäß geschulte Fahrer dürfen eingesetzt werden; sie müssen die Anweisungen in der Bedienungsanleitung gelesen und verstanden haben und diese einhalten.

Alle Werte sind Nennwerte und unterliegen einer gewissen Toleranz. Weitere Informationen erhalten Sie vom Hersteller.

Hyster Produkte können ohne Vorankündigung verändert werden.

Abbildungen von Gabelstaplern können Sonderausstattungen zeigen, die nicht zum Standardlieferumfang gehören. Die Werte können je nach Konfiguration schwanken.

ZERTIFIZIERUNG: Die Hyster Stapler erfüllen die Design- und Konstruktionsanforderungen der Norm B56.1-1969 gemäß OSHA-Abschnitt 1910.178(a)(2) sowie der zum Zeitpunkt der Fertigung geltenden Version von B56.1. Die Zertifizierung der Konformität mit den geltenden ANSI-Standards ist auf dem Container Stapler angegeben. Die Leistungsdaten beziehen sich auf den Container Stapler mit Ausstattungen, die im Abschnitt zur serienmäßigen Ausstattung dieser Technischen Beschreibung dargelegt sind. Die Leistungsdaten werden durch den Zustand des Fahrzeugs, dessen Ausstattung sowie durch die Art und Bedingungen des Betriebsbereichs, des Service und der Wartung des Fahrzeugs beeinflusst. Sollten diese Daten entscheidend sein, besprechen Sie die geplante Anwendung mit Ihrem Händler.

HINWEIS: Sofern nicht anders angegeben, beziehen sich die technischen Daten auf einen serienmäßigen Stapler ohne optionale Ausstattungsmerkmale.

Technische Daten gemäß VDI 2198



Sicherheit: Dieser Stapler entspricht den derzeit gültigen EU- und ANSI-Bestimmungen.

➤ MERKMALE UND OPTIONEN

LEISTUNGSDATEN	STD	OPT
Cummins-QSB-4,5-I-Dieselmotor (119 kW) – Stufe IV	X	
Stufe-IV- konform	X	
bei Leerlauf	X	
Lastabhängiger Kühlerlüfter	X	
Leistungsmodi	X	
System für den Antriebsschutz	X	
HochleistungsLufteinlass	X	
HochleistungsLufteinlass (erhöht)		X
Niedrig angebrachter Auspuff (unterhalb des Chassis)	X	
Hoch angebrachter Auspuff		X
ZF-Getriebe WG161, 3 Vorwärtsgänge/3 Rückwärtsgänge, automatische Gangwahl	X	
Kessler-D61-Antriebsachse mit Ölbad-Lamellenbremsen	X	
ANTRIEB	STD	OPT
Geschwindigkeitsbegrenzer – ohne Voraussetzungen und einstellbar durch den Kunden		X
Geschwindigkeitsbegrenzer – mit Last (einstellbar)		X
10.00-20 16PR Diagonal Luftbereifung an der Antriebs- und Lenkachse	X	
10.00-R20 Michelin-XZM-Radial Luftbereifung an der Antriebs- und Lenkachse		X
10.00-R20 Trelleborg Radial Luftbereifung an der Antriebs- und Lenkachse		X
10.00-20 Trelleborg Superelastikbereifung an der Antriebs- und Lenkachse		X
Ersatzräder mit Felgen		X
HUB	STD	OPT
90-cm ³ -Hydrauliksystem mit Doppelpumpe	X	
111-cm ³ -Hydrauliksystem mit Doppelpumpe		X
Bedarfs- und lastabhängiges Hydrauliksystem	X	
Automatische Drehzahlerhöhung beim Hub (im Leerlauf oder im Kriechgang)	X	
Zweifach-Hubgerüst ohne Freihub	X	
Zweifach-Hubgerüst mit Vollfreihub		X
Dreifach-Hubgerüst mit Vollfreihub		X
Hubgerüstneigung – 5° vorwärts/6° rückwärts		X
Hubgerüstneigung – 5° vorwärts/12° rückwärts		X
Hubgerüstneigung – 15° vorwärts/10° rückwärts		X
Hubgerüstneigung – 15° vorwärts/12° rückwärts	X	
Hubgerüstneigung – 20,5° vorwärts/7° rückwärts		X
Hydraulikkumulator		X
Lastabhängiges Absenken		X
Temperaturschutz für Hydrauliksystem		X
HANDLING	STD	OPT
Mechanisch wirkende Hubgerüst-Neige-Anzeige		X
Serienmäßiger wellengeführter Gabelträger, 2.396 mm	X	
Wellengeführter Gabelträger mit simultaner oder einzeln verstellbarer Gabelzinkenverstellung, 2.396 mm		X
Wellengeführter Gabelträger mit integriertem Seitenschieber, 2.396 mm		X
Wellengeführter Gabelträger mit integriertem Seitenschieber und simultaner Gabelzinkenverstellung, 2.396 mm		X
Wellengeführter Gabelträger mit integriertem Seitenschieber und simultaner oder einzeln verstellbarer Gabelzinkenverstellung, 2.396 mm		X
Hakengeführter (QD) Zweifunktionsgabelträger mit Seitenschub und simultaner oder einzeln verstellbarer Gabelzinkenverstellung, 2.398 mm		X
Hakengeführter (QD) Zweifunktionsgabelträger mit Seitenschub, simultaner Gabelzinkenverstellung und zwei Zusatzfunktionen, 2.398 mm		X
2.500 mm hohes Lastschutzzitter für wellengeführte Gabelträger (für Anwendungen in der Holzindustrie)		X

HANDLING (Fortsetzung)	STD	OPT
1.760 mm hohes Lastschutzzitter für wellengeführte Gabelträger		X
2.010 mm hohes Lastschutzzitter für wellengeführte Gabelträger		X
2.500 mm hohes Lastschutzzitter für wellengeführte Gabelträger (für Anwendungen in der Holzindustrie)		X
Wellengeführte Gabelzinken 1.220 mm x 75 mm x 200 mm (Länge x Stärke x Breite)	X	
Wellengeführte Gabelzinken (verschiedene Längen)		X
Wellengeführte Messergabelzinken für Anwendungen in der Holzindustrie		X
Hakengeführte Gabelzinken für den schnellen Wechsel (verschiedene Größen)		X
ERGONOMISCHES DESIGN	STD	OPT
Offene Fahrerkabine (ohne Türen und Scheiben)		
Geschlossene Fahrerkabine		X
Elektrisch zur Seite kippbare Fahrerkabine für einfachen Servicezugang		X
Manuell betätigte, zur Seite kippbare Fahrerkabine für den leichten Servicezugang	X	
Isolierte Aufhängung zur Geräusch- und Schwingungsreduzierung	X	
Fahrerpräsenzsystem	X	
Mechanisch gefederter Sitz	X	
Pneumatisch gefederter Sitz		X
Pneumatisch gefederter Deluxe-Sitz		X
Sitz mit niedriger Rückenlehne	X	
Sitz mit hoher Rückenlehne		X
Zusätzliche Armlehne links		X
Sitzbezug aus Stoff		X
Sitzbezug aus Vinyl	X	
Sitzheizung		X
Sitzbelüftung		X
Gut sichtbarer 2-Punkt-Sitzgurt	X	
Gut sichtbarer 3-Punkt-Sitzgurt		X
Mechanismus für seitliche Sitzverschiebung		X
Bodenmatte	X	
Kleiderhaken	X	
Dimmbare Innenbeleuchtung		X
Scheibenwischer an Front-, Heck- und Dachscheibe	X	
Doppel-Frontscheibenwischer in H-Profil		X
Einzel-Frontscheibenwischer in I-Profil	X	
Verbundglasfrontfenster in Fahrerkabine		X
Panzer Glasdachfenster – FOPS-zertifiziert (geschlossene Fahrerkabine)	X	
Stahlstäbe unter dem Panzer Glasdachfenster (geschlossene Fahrerkabine)		X
Getönte Scheiben in der Fahrerkabine (alle)		X
Getönte Scheibe im Fahrerkabinendachfenster		X
Dachfenster aus Lexan		X
Plexiglasschutz vor der Frontscheibe		X
Maschendrahtgitter vor der Frontscheibe		X
Stahlschutzzitter vor der Frontscheibe		X
Maschendrahtgitter vorn für offenes Fahrermodul		X
Integrierte 7-Leistungsanzeige	X	
Integrierte Hydrauliksteuerung per Touchpoint™ Minihebel im Steuerarm	X	
Integrierte Hydrauliksteuerung per Joystick im Steuerarm		X
Lenkrad mit Lenkradknäuf	X	
Fahrtrichtungshebel links unter dem Lenkrad		X
Richtungssteuerung per Hyster Monotrol-Pedal		X
Richtungssteuerung per Minihebel oder Joystick	X	
Feststellbremse – manuell	X	
Feststellbremse – automatisch		X
Weitwinkelinnenspiegel	X	

MERKMALE UND OPTIONEN

ERGONOMIE (Fortsetzung)	STD	OPT
Heizung mit einstellbarem Gebläse	X	
Dieselbetriebene Kabinenheizung		X
Neigbare und teleskopierbare Lenksäule	X	
USB-Anschluss in der Armlehne	X	
24-12-V-Gleichspannungswandler mit 2 Steckdosen und 2 USB-Anschlüssen		X
Klimaautomatik		X
Leseleuchte		X
Sonnenblenden oben und hinten		X
Sonnenblende Frontfenster		X
Sitz für Beifahrer		X
Zirkulationslüfter		X
Zusätzlicher Zirkulationslüfter		X
Zubehörmontageschiene an der vorderen rechten Strebe der Kabine		X
Dokumentenfach an der vorderen rechten Strebe der Kabine		X
Beheizbares Dachfenster		X
Beheizte Heck- und/oder Dachscheibe		X
Radiovorbereitung inklusive Verkabelung, zwei Lautsprecher und Antenne		X
Bluetooth-Radio mit zwei Lautsprechern und Antenne		X
SICHT	STD	OPT
Außenspiegel an der Kabine		X
Rückfahrkamerasystem		X
Automatische Hinderniserkennung über Radar System		X
Halogen-Arbeitsscheinwerfer	X	
LED-Arbeitsscheinwerfer		X
LED-Hochleistungsarbeitsscheinwerfer		X
Zwei Scheinwerfer an vorderen Kotflügeln		X
Vier Arbeitsscheinwerfer am Hubgerüst		X
Vier Arbeitsscheinwerfer an der Kabine		X
Zwei Heckerarbeitsscheinwerfer an der Kabine		X
Park-, Rück- und Bremsleuchten (LED)	X	
Fahrtrichtungsanzeiger, Warnblink- und Begrenzungsleuchten (LED)		X
BEDIENUNG	STD	OPT
Drucklufthorn mit 112 dB(A)		X
Elektrische Hupe mit 105 dB(A)	X	
Optischer Alarm – gelbe Rundumleuchte, Aktivierung über Zündschloss und Schalter	X	
Akustischer Rückfahralarm, 82–102 dB(A), selbsteinstellend		X
Akustischer Rückfahralarm – weißes Rauschen	X	
Akustisches Signal bei Vorwärts-/Rückwärtsfahrt		X
Blauer LED-Punktstrahler – am Heck/an Front und Heck		X
Motorstartsperrung bei nicht geschlossenem Sitzgurt		X
Reifendrucküberwachungssystem		X
Klimaanlage/Klimaautomatik bei offener Tür abgeschaltet		X
Automatische Staplerabschaltung mit Zeitschalter		X
Wartungserinnerung in der Anzeige		X
Abschließbarer Batterietrennschalter		X
Starthilfeanschluss für Batterie (NATO-Stecker)		X
Staplerstart mit Schlüsselschalter und Start-Schaltfläche	X	
Fahrerpasswort (Anzeige) für Staplerstart		X
Motorstartsperrung bei nicht geschlossenem Gurt		X
Stromverteilungsgruppe mit Sicherungen	X	
Sicherungen teilweise ersetzt durch Sicherungsautomaten		X
Nicht verriegelbarer Tankdeckel	X	
Verriegelbarer Tankdeckel		X
Dieselmotorenfilter im Einfüllstutzen		X
Drahtloses Maschinen-Management-System Hyster Tracker		X

BEDIENUNG (Fortsetzung)	STD	OPT
Drahtloses Maschinen-Management-System Hyster Tracker – Zugriff/Prüfung		X
Drahtloses Maschinen-Management-System Hyster Tracker – Überwachung		X
Automatisches Schmiersystem für Basisstapler und äußeres Hubgerüst		X
Zentrale Schmierung für obere Kettenumlenkrollen	X	
Elektrisches System, 24 Volt	X	
Motorblockheizung, 110 und 240 Volt		X
Radmutterschutz an der Lenkachse		X
Schmutzfänger vorn		X
Schmutzfänger hinten		X
Hubösen – zwei vorn, zwei hinten		X
Drahtgitter unter Chassis als Motorschutz		X
Motorschutzplatte aus Drahtgitter und -platten		X
DESIGN	STD	OPT
Zweites Tragfähigkeitsschild		X
Lackierung Hyster Gelb für Basisstapler	X	
Sonderlackierung für Basisstapler		X
Sonderlackierung für Fahrerkabine (nur außen)		X
Signalstreifen am Gegengewicht		X
SONSTIGES	STD	OPT
Dokumentationspaket	X	
Benutzerhandbuch	X	
CE-Zertifizierung*	X	
Garantie: 12 Monate /2.000 Betriebsstunden Herstellergarantie auf Ersatzteile und Arbeitszeit		X
Garantie: 12 Monate/2.000 Betriebsstunden Herstellergarantie auf Ersatzteile	X	

*Serienmäßig oder optional in ausgewählten Märkten. Weitere Optionen erhältlich über
Special Products Engineering Department (SPED).
Näheres erfahren Sie von Hyster.

> HUBGERÜST UND ANBAUGERÄTE

PRODUKTTREIHE DER ZWEIFACH-HUBGERÜSTE MIT NOMINALEM FREIHUB



PRODUKTTREIHE DER WELLEN- UND HAKENGEFÜHRTEN GABELZINKEN



SERIENMÄSSIGER WELLENGEFÜHRTER GABELTRÄGER, 2.396 MM



WELLENGEFÜHRTER GABELTRÄGER MIT SIMULTANER UND EINZELN VERSTELLBARER GABELZINKENVERSTELLUNG (FÜR ANWENDUNGEN IN DER HOLZINDUSTRIE), 2.396 MM



WELLENGEFÜHRTER GABELTRÄGER MIT SIMULTANER UND EINZELN VERSTELLBARER GABELZINKENVERSTELLUNG, 2.396 MM



WELLENGEFÜHRTER SEITENSCHUBBRAHMENGABELTRÄGER, 2.396 MM



HAKENGEFÜHRTER ZWEI FUNKTIONSGABELTRÄGER MIT SEITENSCHUB UND GABELZINKENVERSTELLUNG 2.398 MM SIMULTANER ODER EINZELN VERSTELLBARER GABELZINKENVERSTELLUNG, 2.398 MM



STARKE PARTNER, ROBUSTE STAPLER.™ FÜR ANSPRUCHSVOLLE AUFGABEN WELTWEIT.

Das breite Sortiment von Hyster umfasst Lagertechnik, Gegengewichtsstapler mit Verbrennungs- und Elektromotoren, Containerstapler und ReachStacker. Hyster ist mehr als nur ein Gabelstaplerlieferant.

Unser Ziel ist eine umfassende Partnerschaft, in der alle Bereiche der Flurförderzeuge abgedeckt werden. Egal ob Sie professionellen Rat für Ihr Fuhrparkmanagement, hochqualifizierten Service oder Ersatzteile benötigen: Auf Hyster können Sie sich verlassen.


Unser hochqualifiziertes Händlernetzwerk bietet Ihnen vor Ort schnelle und fachmännische Hilfe. Unsere Händler haben kostengünstige Finanzierungspakete im Angebot und präsentieren Ihnen gerne effizient verwaltete Wartungsprogramme, damit sich Ihre Investition auszahlt. Unsere Aufgabe ist es, Ihre Bedürfnisse im Bereich Flurförderzeuge zu erfüllen, damit Sie sich ganz auf den Erfolg Ihres Unternehmens konzentrieren können – heute und auch in Zukunft.




**HALD &
GRUNEWALD**

LÖSUNGEN, DIE ENTLASTEN



Hald & Grunewald GmbH
Johannes-Kepler-Str. 14 + 18, D-71083 Herrenberg
Telefon: 07032/27050
E-Mail: verkauf@hald-grunewald.de
Web: www.hald-grunewald.de

 /haldundgrunewald

 hald_grunewald



HYSTER-YALE UK LIMITED unter dem Handelsnamen Hyster Europe. Eingetragene Adresse: Centennial House, Building 4.5, Frimley Business Park, Frimley, Surrey, GU16 7SG, United Kingdom. Eingetragen in England und Wales. Handelsregisternummer: 02636775.

©2019 HYSTER-YALE UK LIMITED. Alle Rechte vorbehalten. HYSTER, , STARKE PARTNER, ROBUSTE STAPLER.™, MONOTROL und  sind eingetragene Marken von HYSTER-YALE Group, Inc. Cummins ist eine eingetragene Marke von Cummins Inc. ZF ist eine eingetragene Marke von ZF Friedrichshafen AG. Kessler ist eine eingetragene Marke von Kessler & Co. GmbH & Co. KG. Michelin ist eine eingetragene Marke von Cie Gnlr des Etblsmnts Michelin SCA. Trelleborg ist eine eingetragene Marke von Trelleborg AB. Hyster Produkte können ohne Vorankündigung verändert werden. Abbildungen von Staplern können Sonderausstattungen zeigen, die nicht zum serienmäßigen Lieferumfang gehören.