

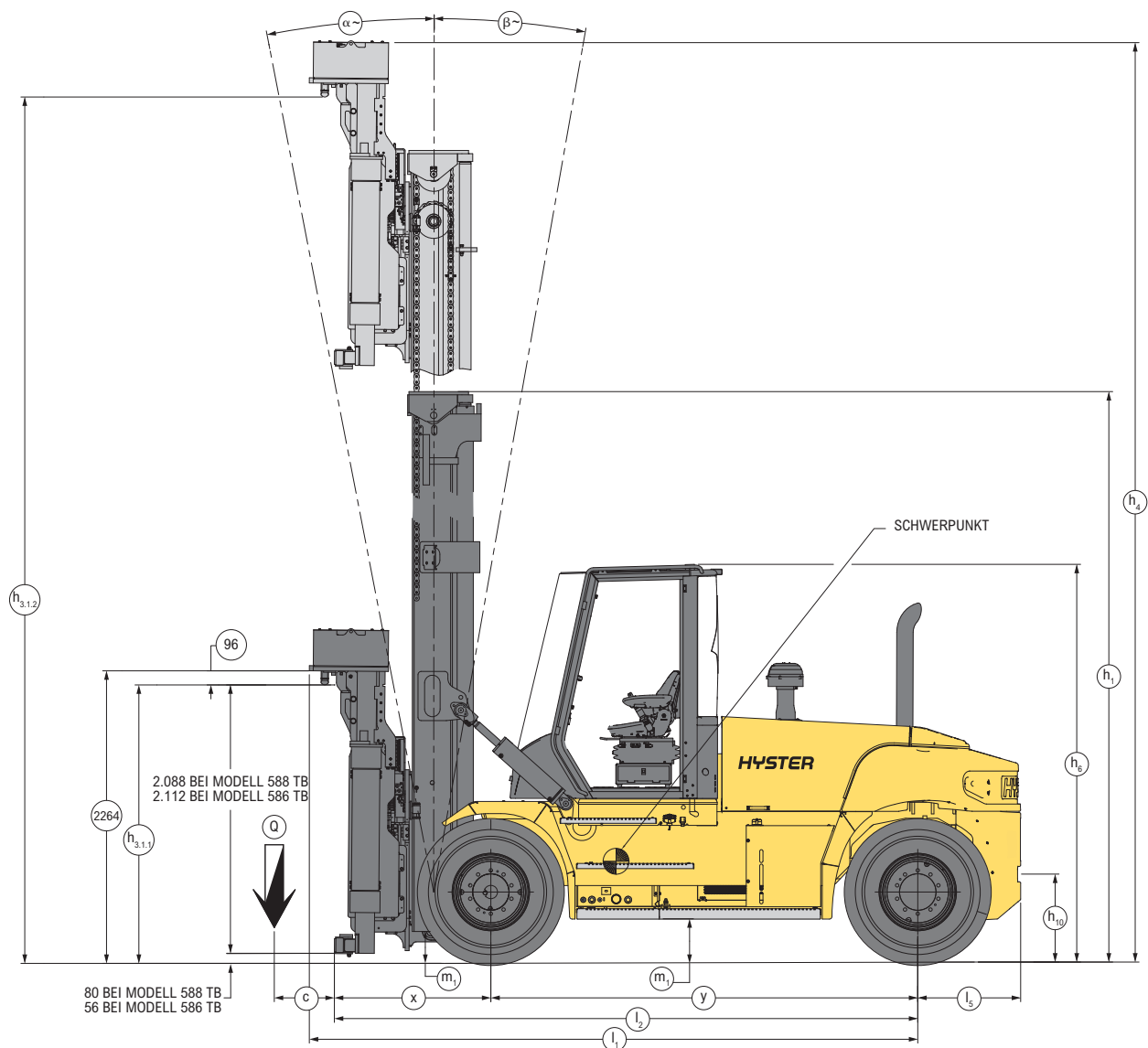
SERIE H6-7XD-EC3-4



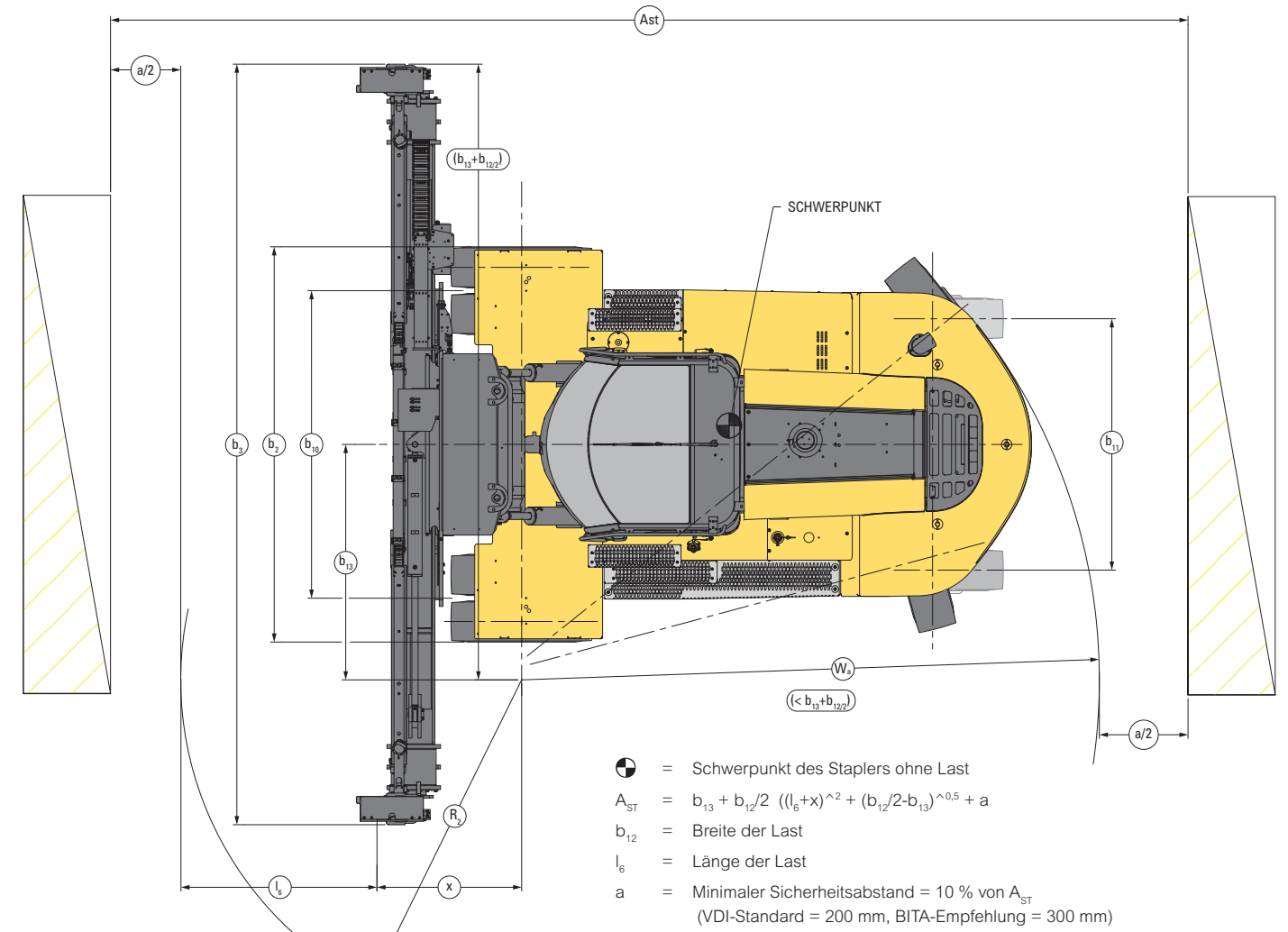
LEER-CONTAINER-STAPLER

TECHNISCHE BESCHREIBUNG



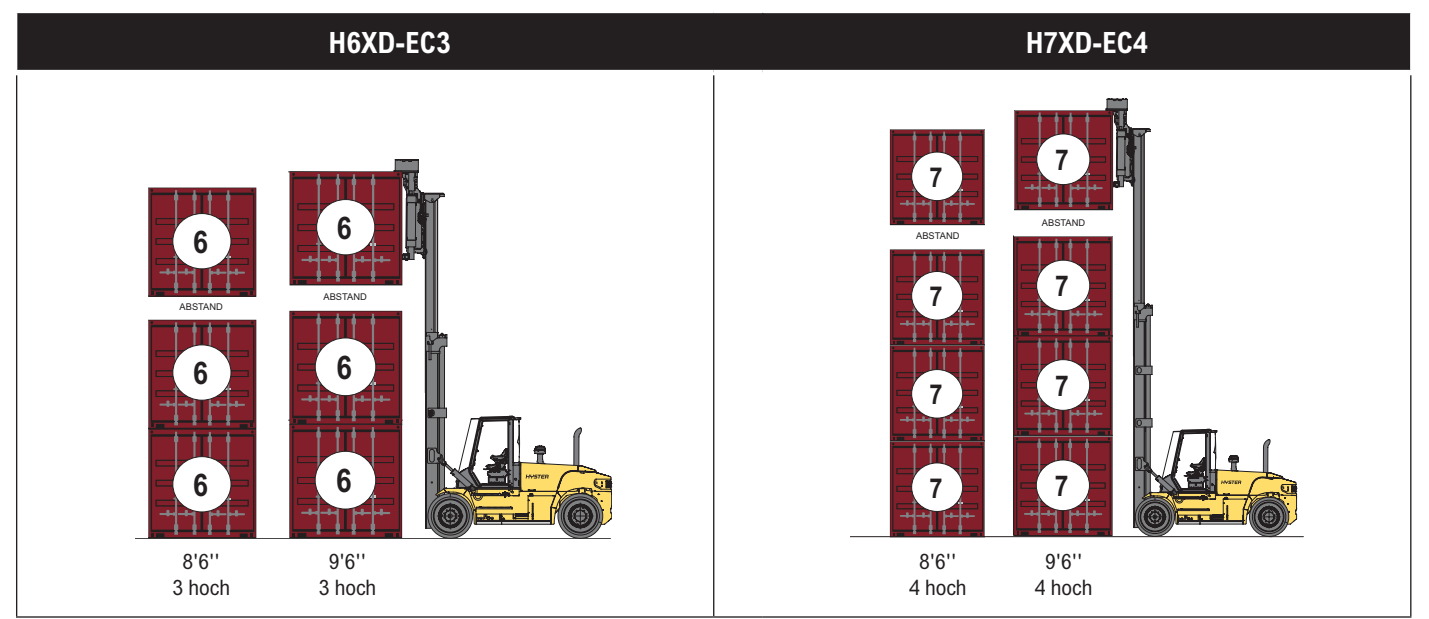


- = Schwerpunkt des Staplers ohne Last
- $A_{ST} = b_{13} + b_{12}/2 ((l_6+x)^2 + (b_{12}/2-b_{13})^{0.5} + a$
- b_{12} = Breite der Last
- l_6 = Länge der Last
- a = Minimaler Sicherheitsabstand = 10 % von A_{ST}
(VDI-Standard = 200 mm, BITA-Empfehlung = 300 mm)



- = Schwerpunkt des Staplers ohne Last
- $A_{ST} = b_{13} + b_{12}/2 ((l_6+x)^2 + (b_{12}/2-b_{13})^{0.5} + a$
- b_{12} = Breite der Last
- l_6 = Länge der Last
- a = Minimaler Sicherheitsabstand = 10 % von A_{ST}
(VDI-Standard = 200 mm, BITA-Empfehlung = 300 mm)

NENNTRAGFÄHIGKEIT UND STAPELHÖHE



ALLGEMEINES	1.1	Hersteller (Kurzbezeichnung)	HYSTER			
	1.2	Typbezeichnung des Herstellers	H6XD-EC3	H7XD-EC4		
	1.3	Antrieb: Elektro (Batterie oder Netzelektro), Diesel, Benzin, Treibgas	Diesel			
	1.4	Bedienung: Hand, Geh, Stand, Sitz, Kommissionierer	Sitz			
	1.5	Nenntragfähigkeit/Last	Q	kg	6.000	7.000
	1.6	Lastschwerpunktstand	c	mm	1.220	
	1.8	Lastabstand (Spreader 588 TB/Spreader 586 TB)	x	mm	1.133 / 1.210	
	1.9	Radstand	y	mm	3.300	
	1.10.1	Stapelhöhe erste Reihe (Anzahl x Containerhöhe in Feet)			3 x 8'6"	4 x 8'6"
	1.10.2	Stapelhöhe erste Reihe (Anzahl x Containerhöhe in Feet)			3 x 9'6"	4 x 9'6"
GEWICHT	2.1	Eigengewicht (1)		kg	22.110	24.450
	2.2	Achslast mit Last vorn/hinten		kg	23.764 / 4.345	29.947 / 4.593
	2.3	Achslast ohne Last vorn/hinten		kg	13.486 / 8.624	14.955 / 9.584
RÄDER	3.1	Bereifung: L= Luftreifen, V = Bandagen, SE = Superelastikreifen	L			
	3.2	Reifengröße, vorn	12.00-20 20PR			
	3.3	Reifengröße, hinten	12.00-20 20PR			
	3.5	Räder, Anzahl vorn/hinten (x = angetrieben)	4x/2			
	3.6	Spurweite, vorn	b ₁₀	mm	1.842	2.469
	3-7	Spurweite, hinten	b ₁₁	mm	2.018	
	4.1	Neigung Hubgerüst vor/zurück	α/β	Grad	(5) (6)	
GRUNDABMESSUNGEN	4.2	Höhe Hubgerüst eingefahren (ohne Last)	h ₁	mm	5.193	6.693
	4.3	Freihub	h ₂	mm	20	
	4.4.1	Spreader, Mindestabstand zwischen Boden und Twistlocks	h _{3,1,1}	mm	2.151	
	4.4.2	Spreader, Höchstabstand zwischen Boden und Twistlocks	h _{3,1,2}	mm	9.061	12.061
	4.5	Hubgerüsthöhe, ausgefahren (ohne Last) – Spreaderoberseite	h ₄	mm	9.459	12.459
	4.7	Höhe Fahrerschutzdach (offene Kabine)	h ₆	mm	3.083	
	4.7.1	Höhe Schutzdach (geschlossene Kabine)	h ₆	mm	3.110	
	4.7.2	Höhe Fahrerschutzdach (geschlossene Kabine mit Klimaanlage)	h ₆	mm	3.110	
	4.7.3	Höhe Fahrerschutzdach (geschlossene Kabine mit Rundumleuchte)	h ₆	mm	3.205	
	4.7.4	Höhe Fahrerschutzdach (geschlossene Kabine mit Arbeitsscheinwerfern)	h ₆	mm	3.259	
	4.7.5	Höhe Fahrerschutzdach (geschlossene Kabine mit Klimaanlage und Rundumleuchte)	h ₆	mm	3.235	
	4.8	Sitzhöhe (Sitz-Index-Punkt, ISO 5353)	h ₇	mm	1.903	
	4.12	Kupplungshöhe	h ₁₀	mm	689	
	4.16	Überhanglänge	l ₅	mm	795	
	4.19	Gesamtlänge (Spreader 588 TB/Spreader 586 TB)	l ₁	mm	5.441 / 5.518	
	4.20	Länge bis Seitenspreiderfläche (Spreader 588 TB/Spreader 586 TB)	l ₂	mm	5.228 / 5.305	
	4.21	Gesamtbreite Stapler	b ₂	mm	2.541	
	4.24	Breite des Anbaugeräts, ein-/ausgefahren	b ₃	mm	6.106 / 12.238	
	4.30	Seitenschieber	b ₄	mm	400	
	4.31	Bodenfreiheit unter Hubgerüst (ohne Last)	m ₁	mm	245	
	4.32	Bodenfreiheit Mitte Radstand	m ₂	mm	341	
	4.33	Arbeitsgangbreite bei 20-Fuß-Container ohne Sicherheitsabstand (588 TB/586 TB)	Ast 20	mm	8.796 / 8.887	
	4.33.1	Arbeitsgangbreite bei 20-Fuß-Container mit 200 mm Sicherheitsabstand (588 TB/586 TB)	Ast 20	mm	8.996 / 9.087	
	4.33.2	Arbeitsgangbreite bei 20-Fuß-Container mit 10 % Sicherheitsabstand (588 TB/586 TB)	Ast 20	mm	9.676	
	4.34	Arbeitsgangbreite bei 40-Fuß-Container ohne Sicherheitsabstand (588 TB/586 TB)	Ast 20	mm	13.583 / 13.645	
	4.34.1	Arbeitsgangbreite bei 40-Fuß-Container mit 200 mm Sicherheitsabstand (588 TB/586 TB)	Ast 40	mm	13.845	
	4.34.1	Arbeitsgangbreite bei 40-Fuß-Container mit 10 % Sicherheitsabstand (588 TB/586 TB)	Ast 40	mm	14.942 / 15.009	
	4.35	Äußerer Wenderadius	Wa	mm	4.637	
4.36	Kleinster Drehpunktstand	b ₁₃	mm	1.890		
LEISTUNGSDATEN	5.1.2	Fahrgeschwindigkeit mit/ohne Last, Stufe V (2)		km/h	27,4/29,0	
	5.2.4	Hubgeschwindigkeit mit/ohne Last, 111 cm³, Stufe V		m/s	0,58/0,60	
	5.3	Senkgeschwindigkeit mit/ohne Last		m/s	0,50/0,48	
	5.5.2	Zugkraft mit/ohne Last bei 1,6 km/h, Stufe V		kN	109 / 110	
	5.6.2	Zugkraft mit/ohne Last im Stillstand, Stufe V		kN	122 / 123	1,22 %
	5.7.2	Steigfähigkeit mit/ohne Last bei 1,6 km/h, Stufe V		%	42 / 36	37 / 35
5.8.2	Steigfähigkeit mit/ohne Last im Stillstand, Stufe V		%	48 / 36	42 / 35	

ALLGEMEINES	1.1	Hersteller	HYSTER		
	1.2	Modellbezeichnung	H6XD-EC3 / H7XD-EC4		
	1.3	Antrieb	Diesel		
MOTOR	7.1	Motor Hersteller/Typ	MTU OM 934, Stufe V		
	7.2	Motorleistung gemäß ISO 1585, nominal	kW bei U/Min	129@2200	
	7.2.1	Motorleistung – Nennwert	kW bei U/Min	129@1800	
	7.2.2	Motorleistung – Maximalwert	Nm bei U/min	750@1600	
	7.3	Motordrehmoment bei U/min (1/min)	U/min	2.200	
	7.4	Zylinderzahl/Hubraum	#/cm3	4/5.300	
	7.8	Lichtmaschinenleistung	Ampere	120	
	7-10	Batteriespannung/Nennkapazität	V/Ah	24 / 102	
ANTRIEB	8.1	Ausführung des Fahrtriebs	Typ	Drehmomentwandler	
	8.2	Getriebe Hersteller/Typ	Typ	ZF/3WG161	
	8.3	Antriebsachse Hersteller/Typ	#	Kessler D81	
	8.4	Betriebsbremse	Typ	Ölbad-Lamellenbremse	
	8.5	Feststellbremse	Typ	Scheibenbremse auf Antriebsachse	
SONSTIGES	10.1	Arbeitsdruck für Anbaugerät	Bar	14,0	
	10.2	Ölstrom für Anbaugeräte	l/m	100	
	10.3	Fassungsvermögen Hydrauliktank	l	109	
	10.4	Kraftstofftank, Inhalt	l	187	
	10.4.1	AdBlue-Tank, Inhalt	l	19	
	10.5	Ausführung Lenkung	Typ	Hydrostatische Servolenkung	
	10.6	Anzahl Lenkumdrehungen	#	5,0	
	10.7	Schalldruckpegel am Fahrersitz (3)	LpAZ	dB (A)	folgt
	10.7.1	Schalleistungspegel (Arbeitsspiel) (3)	LwAZ	dB (A)	105,1
	10.8	Anhängerkupplung, Modell/Typ			Ja/Bolzen

ANGABEN ZU HUBGERÜST UND TRAGFÄHIGKEIT

	Spreader, Höchstabstand zwischen Boden und Twistlocks h _{3,1,2} (mm)	Hubhöhe Gabelunterseite h ₃ (mm)	Bauhöhe h ₁ (mm)	Höhe Hubgerüst ausgefahren h ₄ (mm) Spreaderoberseite	Spreader 586 TB (kg)		Spreader 588 TB (kg)	
					H6XD-EC3	H7XD-EC4	H6XD-EC3	H7XD-EC4
EC3	9.459	6.910	5.193	9.459	6.000	-	6.000	-
EC4	12.061	9.910	6.693	12.459	-	7.000	-	7.000

HINWEISE:

Die technischen Daten werden durch den Zustand des Fahrzeugs, dessen Ausstattung und die Art und Bedingungen des Betriebs beeinflusst. Sprechen Sie vor dem Kauf Ihres Hyster® Staplers mit Ihrem Händler über die beabsichtigte Verwendung.

- (1) Basierend auf Stufe-V-konformem Motor und Spreader 588 TB
- (2) Fahrgeschwindigkeit mit/ohne Last werkseitig auf 25 km/h begrenzt
- (3) Basierend auf niedrig angebrachtem Auspuff

Alle Angaben zur Tragfähigkeit erfolgen gemäß EN1551. Alle technischen Daten und Tragfähigkeitsangaben gelten für Stapler, die mit einem Hyster® Container-Spreader zum Handling von ISO-Containern ausgestattet sind.

HINWEIS:

Beim Handling angehobener Lasten ist Vorsicht geboten. Nur ordnungsgemäß geschulte Fahrer dürfen eingesetzt werden; sie müssen die Anweisungen in der Bedienungsanleitung gelesen und verstanden haben und diese einhalten. Alle Werte sind Nennwerte und unterliegen einer gewissen Toleranz. Weitere Informationen erhalten Sie vom Hersteller. Hyster Produkte können ohne Vorankündigung verändert werden. Abbildungen von Gabelstaplern können Sonderausstattungen zeigen, die nicht zum Standardlieferumfang gehören. Die Werte können je nach Konfiguration schwanken.

ZERTIFIZIERUNG: Die Hyster Stapler erfüllen die Design- und Konstruktionsanforderungen der Norm B56.1-1969 gemäß OSHA-Abschnitt 1910.178(a)(2) sowie der zum Zeitpunkt der Fertigung geltenden Version von B56.1. Die Zertifizierung der Konformität mit den geltenden ANSI-Standards ist auf dem Container Stapler angegeben. Die Leistungsdaten beziehen sich auf den Container Stapler mit Ausstattungen, die im Abschnitt zur serienmäßigen Ausstattung dieser Technischen Beschreibung dargelegt sind. Die Leistungsdaten werden durch den Zustand des Fahrzeugs, dessen Ausstattung sowie durch die Art und Bedingungen des Betriebsbereichs, des Service und der Wartung des Fahrzeugs beeinflusst. Sollten diese Daten entscheidend sein, besprechen Sie die geplante Anwendung mit Ihrem Händler.

HINWEIS: Sofern nicht anders angegeben, beziehen sich die technischen Daten auf einen serienmäßigen Stapler ohne optionale Ausstattungsmerkmale.

CE Sicherheit: Dieser Stapler entspricht den derzeit gültigen EU- und ANSI-Bestimmungen.

STANDARD AUSSTATTUNG UND OPTIONEN

LEISTUNGS DATEN	STD	OPT
Stufe-V-konformer Dieselmotor Mercedes MTU	X	
Stufe-V-konform	X	
Verzögerte Motorabschaltung für Turbo-Abkühlung	X	
Hydraulisch angetriebener Kühlerlüfter	X	
Leistungsmodi	X	
System für den Antriebsschutz	X	
HochleistungsLuft einlass	X	
HochleistungsLuft einlass (erhöht)		X
Niedrig angebrachter Auspuff (unterhalb des Chassis)	X	
Hoch angebrachter Auspuff		X
ZF-Getriebe WG161, 3 Vorwärtsgänge/3 Rückwärtsgänge Automatikschaltung	X	
Kessler-Antriebsachse mit Ölbad-Lamellenbremsen	X	
FAHRANTRIEB	STD	OPT
Geschwindigkeitsbegrenzer – ohne Voraussetzungen und einstellbar durch den Service		X
Geschwindigkeitsbegrenzer bei Containertransport (einstellbar)		X
Antriebs- und Lenkreifen mit Diagonalluftbereifung von Trelleborg, Größe 12.00-20 20PR	X	
Radialantriebs- und Lenkreifen Michelin XZM, Größe 12.00-R20		X
Radialantriebs- und Lenkreifen von Trelleborg, Größe 12.00-R20		X
Antriebs- und Lenkreifen mit Superelastikbereifung von Trelleborg, Größe 12.00-20		X
Ersatzräder mit Felgen		X
Hub	STD	OPT
111-cm ³ -Hydrauliksystem mit Doppelpumpe	X	
Bedarfs- und lastabhängiges Hydrauliksystem	X	
Automatische Drehzahlerhöhung beim Anheben (im Leerlauf oder beim Inchen)	X	
Zweifach-Hubgerüst ohne Freihub	X	
Hubgerüstneigung – 5° vorwärts/6° rückwärts	X	
mechanisch wirkende Hubgerüst Neigeanzeige		X
Hydraulikkumulator		X
Lastabhängiges Absenken	X	
Temperaturschutz für Hydrauliksystem		X
HANDLING	STD	OPT
Hyster 586 TB, Spreader für Einzelaufnahme mit ausbaubaren Distanzstücken für ISO- oder überbreite Container		X
Modell Hyster 588 TB, Spreader für Einzelaufnahme	X	
CANbus-Bedienelemente für Spreader	X	
Mechanisch wirkende Seitenneigung	X	
+/-400 mm Seitenschub	X	
ERGONOMISCHES DESIGN	STD	OPT
Geschlossene Fahrerkabine	X	
Manuell betätigte, zur Seite kippbare Fahrerkabine für den leichten Servicezugang	X	
Elektrisch zur Seite kippbare Fahrerkabine für einfachen Servicezugang		X
Isolierte Aufhängung zur Geräusch- und Schwingungsreduzierung	X	
Fahrerpräsenzsystem	X	
Mechanisch gefederter Sitz	X	
Pneumatisch gefederter Sitz		X
Pneumatisch gefederter Deluxe-Sitz		X

ERGONOMISCHES DESIGN (Fortsetzung)	STD	OPT
Sitz mit niedriger Rückenlehne	X	
Sitz mit hoher Rückenlehne		X
Armlehne links	X	
Sitzbezug aus Stoff	X	
Sitzbezug aus Vinyl		X
Sitzheizung		X
Sitzbelüftung		X
Gut sichtbarer 2-Punkt-Sitzgurt	X	
Gut sichtbarer 3-Punkt-Sitzgurt		X
Mechanismus für seitliche Sitzverschiebung		X
Bodenmatte	X	
Kleiderhaken	X	
Scheibenwischer an Front-, Heck- und Dachscheibe mit separat steuerbaren Waschanlagen	X	
Doppel-Frontscheibenwischer in H-Profil (geschlossene Fahrerkabine)		X
Einzel-Frontscheibenwischer in I-Profil (geschlossene Fahrerkabine)	X	
Periodisch arbeitende Scheibenwischer	X	
Panzer Glasdachfenster (geschlossene Fahrerkabine)	X	
Stahlstreben unter dem Panzer Glasdachfenster (geschlossene Fahrerkabine)		X
Getönte Scheiben in der Fahrerkabine (alle)		X
Getönte Scheibe im Fahrerkabinendachfenster		X
Tür rechts	X	
Maschendrahtgitter vor der Frontscheibe		X
Integrierte 7"-Leistungsanzeige	X	
Integrierte Hydrauliksteuerung per Joystick im Steuerarm	X	
Lenkrad mit Lenkradknäuf	X	
Fahrtrichtungshebel an Lenksäule		X
Fahrtrichtungssteuerung per Joystick	X	
Feststellbremse – per Drucktaste betätigt	X	
Feststellbremse – automatisch betätigt		X
Heizung mit einstellbarem Gebläse (geschlossene Fahrerkabine)	X	
Dieselbetriebene Kabinenheizung		X
Neigbare und teleskopierbare Lenksäule	X	
USB-Anschluss in der Armlehne	X	
24-12-Volt-Gleichspannungswandler mit 1 Steckdose und 2 USB-Anschlüssen		X
24-12-Volt-Gleichspannungswandler mit 2 Steckdosen und 2 USB-Anschlüssen		X
Gleichstromwandler 24 Volt/12 Volt mit zwei 12-V-Anschlüssen		X
Klimaautomatik		X
Leseleuchte		X
Sonnenblenden oben und hinten		X
Sonnenblende Frontfenster		X
Sitz für Beifahrer		X
Zirkulationslüfter		X
Halter für IT-Zubehör		X
Zubehörmontagehalterung an der vorderen rechten Strebe der Kabine		X
Beheizte Heck- und/oder Dachscheibe		X
Radiovorbereitung inklusive Verkabelung, zwei Lautsprecher und Antenne		X
Bluetooth-Radio mit zwei Lautsprechern und Antenne		X

SICHT	STD	OPT
Weitwinkelinnenspiegel	X	
Außenspiegel an der Kabine		X
Rückfahrkamerasystem		X
Automatische Hinderniserkennung über Radar System		X
Halogen-Arbeitsscheinwerfer	X	
LED-Arbeitsscheinwerfer		X
LED-Hochleistungsarbeitsscheinwerfer		X
Zwei Fahrscheinwerfer an vorderen Kotflügeln	X	
Vier Frontarbeitsscheinwerfer an der Kabine	X	
Zwei Heckarbeitsscheinwerfer an der Kabine	X	
LED-Twistlock-Kontrollleuchten am Spreader	X	
LED-Brems-, Fahrtrichtungs-, Rückleuchten	X	
Fahrtrichtungsanzeiger, Warnblink- und Begrenzungsleuchten (LED)	X	
BEDIENUNG	STD	OPT
Drucklufthorn mit 112 dB(A)		X
Elektrische Hupe mit 105 dB(A)	X	
Optischer Alarm – gelbe Rundumleuchte, Aktivierung über Zündschloss	X	
Akustischer Rückfahralarm, 82–102 dB(A), selbststellend		X
Akustischer Rückfahralarm – weißes Rauschen		X
Blauer LED-Punktstrahler – am Heck/an Front und Heck		X
Hydraulisches Lastwiegesystem		X
Reifendrucküberwachungssystem		X
Abschaltung der Klimaanlage bei geöffneter Tür		X
Automatische Motorabschaltung mit Zeitschalter		X
Abschließbarer Batterietrennschalter		X
Starthilfanschluss für Batterie (NATO-Stecker)		X
Staplerstart mit Schlüsselschalter und Start-Schaltfläche	X	
Fahrerpasswort (Anzeige) für den Motorstart		X
Motorstartsperrung bei nicht geschlossenem Gurt		X
Sicherungen unter 30 A ersetzt durch Lasttrennschalter		X
Nicht abschließbarer Tankdeckel	X	
Abschließbarer Tankdeckel		X
Dieselmotoffilter im Einfüllstutzen		X
Drahtloses Maschinen-Management-System Hyster Tracker		X
Drahtloses Maschinen-Management-System Hyster Tracker – Zugriff/Prüfung		X
Drahtloses Maschinen-Management-System Hyster Tracker – Überwachung		X
Automatische Schmieranlage für das Grundfahrzeug und äußeres Hubgerüst		X
Elektrisches System, 24 Volt	X	
Radmutterschutz an der Lenkachse		X
Schmutzfänger vorn		X
Schmutzfänger hinten		X
Vier Hubösen – zwei vorn, zwei hinten		X

*Serienmäßig oder optional in ausgewählten Märkten oder bei ausgewählten Modellen. Weitere Optionen erhältlich über Special Products Engineering Department (SPED). Näheres erfahren Sie von Hyster.

STANDARD AUSSTATTUNG UND OPTIONEN

DESIGN	STD	OPT
Lackierung Hyster Gelb für Basisstapler	X	
Sonderlackierung für Basisstapler		X
Sonderlackierung für Fahrerkabine (nur außen)		X
Signalstreifen am Gegengewicht		X
SONSTIGES	STD	OPT
Dokumentationspaket	X	
Benutzerhandbuch	X	
CE-Zertifizierung *	X	
Garantie: 24 Monate / 4.000 Betriebsstunden *	X	
Garantie: 12 Monate/ 2.000 Betriebsstunden *		X



CE UK
CA

Registrierungsnummer
10004925

**HALD &
GRUNEWALD**

LÖSUNGEN, DIE ENTLASTEN

Hald & Grunewald GmbH
Johannes-Kepler-Str. 14 + 18, D-71083 Herrenberg
Telefon: 07032/27050
E-Mail: verkauf@hald-grunewald.de
Web: www.hald-grunewald.de

 /haldundgrunewald


 hald_grunewald



HYSTER EUROPE
Darmstädter Landstraße 116, D-60598 Frankfurt am Main, Deutschland

 www.hyster.com

 infoeurope@hyster.com

 /HysterEurope

 @HysterEurope

 /HysterEurope

 @hyster.europe


 /hyster-emea

Besuchen Sie uns online auf www.hyster.com oder rufen Sie uns an unter **+49 (0) 6102 3 68 68 0**.

HYSTER-YALE UK LIMITED unter dem Handelsnamen Hyster Europe.

Eingetragene Adresse: Centennial House, Building 4.5, Frimley Business Park, Frimley, Surrey, GU16 7SG, United Kingdom.

Eingetragen in England und Wales. Handelsregisternummer: 02636775.

©2022 HYSTER-YALE UK LIMITED. Alle Rechte vorbehalten. Hyster und  sind eingetragene Marken der Hyster-Yale Group, Inc.

Hyster Produkte können ohne Vorankündigung verändert werden. Abgebildete Stapler ggf. mit optionaler Ausstattung.