

Technisches Datenblatt :

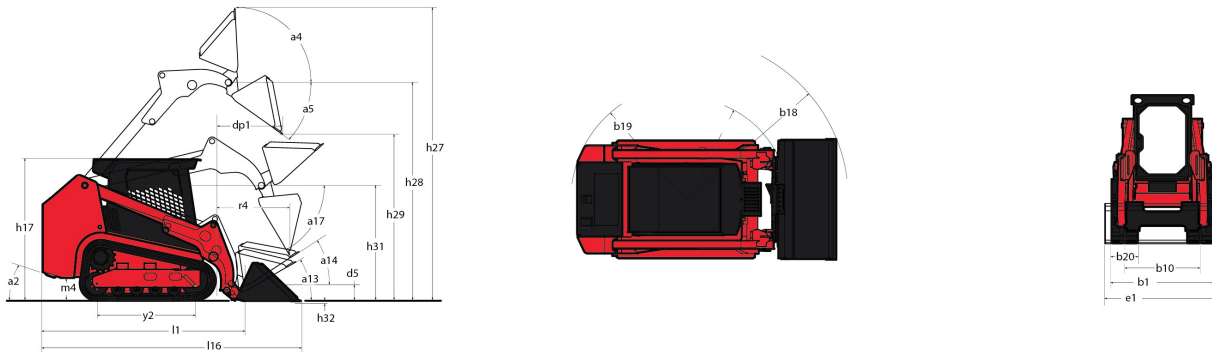
# **1850 RT**

---



Capacities		Metrisch
Max. Tragkraft	Q	2398 kg
Einsatzgewicht		4128 kg
Traglast bei 35% Kipplast		839 kg
Traglast bei 50% Kipplast		1199 kg
Kipplast		2398 kg
Weight and dimensions		
Bauhöhe maximal voll ausgeschoben	h27	4267 mm
Höhe bis Schaufeldrehpunkt – bei max. Hubhöhe	h28	3251 mm
Reichweite ganz ausgeschoben	dp1	876 mm
Auskippwinkel bei voller Hubhöhe	a5	40.2 °
Auskipphöhe bei voller Höhe	h29	2489 mm
Maximum Rollback Angle - Fully Raised	a4	102.5 °
Bauhöhe maximal bis Schutzdach	h17	2103 mm
Gesamtlänge mit Schaufel	l16	3754 mm
Gesamtlänge ohne Schaufel	l1	2921 mm
Spezielle Bauhöhe	h31	1715 mm
Reichweite bei spezieller Bauhöhe	r4	790 mm
Auskippwinkel bei spezieller Bauhöhe	a17	66.8 °
Maximum Rollback Angle at Ground	a13	30 °
Carry Position	d5	208 mm
Maximum Rollback Angle at Carry Position	a14	31.6 °
Digging Position	h32	23 mm
Startwinkel		30.4 °
Bodenfreiheit Maschine	m4	318 m
Spurweite	b10	1313 mm
Kettenbreite	b20	320 mm
Laufwerkbasis	y2	1392 mm
Gesamtbreite ohne Schaufel	b1	1636 mm
Schaufelbreite	e1	1674 mm
Bodenfreiheit vorne mit Schaufel		2322 mm
Clearance Circle - Rear	wa1	1666 mm
Maximum rollback at specified height		66.8 °
Eindringwinkel		90 °
Steghöhe		25 mm
Kettentyp / Laufrollen / Laufrollen Typ		Rubber / 4 / Steel
Performances		
Fahrgeschwindigkeit 1. Stufe		9.5 km/h
Fahrgeschwindigkeit 2. Stufe		14.2 km/h
Anhängelast Zugmaul		4635 kg
Schaufelausbrechkraft Neigezylinder		2429 kg
Schaufelausbrechkraft Hubzylinder		2275 kg
Engine		
Hersteller		Yanmar
Motor Modell		4TNV98C-NMSL
Motortyp		Axial Piston with Planetary Gear Box Reduction
Brutto-Leistung (KW) / Brutto-Leistung		51.7 kW / 2500 tr/min
Nennleistung / Nennleistung		51 kW / 2500 tr/min
Max. Drehmoment		241 Nm/m
Batterie		12 V
Kälteprüfstrom bei Temperatur (CCA)		850
Lichtmaschine - Volt / Ampere		14 V / 100 A
Tank capacities		
Ölsumpf Kapazität		10.40 l
Fassungsvermögen des Hydrauliktanks		41.60 l
Fassungsvermögen des Kraftstofftanks		91 l
Kühlmittelfüllmenge		13.30 l
Hubraum / Anzahl der Zylinder		3.30 l / 4
Miscellaneous		
Bodendruck		0 Bar

## Maßzeichnung



## Ausstattung

---	
Zuschaltbare Schaufel-Nivellierung 4	Optional
<b>Lifting function</b>	
All-Tach® Schnellwechselsystem	Standard
High-Flow-Zusatzhydraulik	Optional
IdealTrax™ Automatisches Kettenspannsystem	Standard
Power-A-Tach® Schnellwechselsystem	Optional
Steuerung v. elektronischen Anbaugeräten - 14-poliger Stecker	Optional
Zusatzhydraulik	Standard
<b>Motorization/Power</b>	
Automatisches Motorabschaltssystem	Standard
Doppelement-Luftfilter mit Anzeige	Standard
Hydrostatisches Zwei-Gang-Antriebsystem	Standard
Kombinierter Motor- + Hydraulikölkühler	Standard
Vorglüheinrichtung	Standard
<b>Operator station</b>	
Gaspedal	Standard
IdealAccess™ Falttür	Optional
Luftgefederter Sitz	Optional
Mechanisch gefederter Sitz	Standard
Multifunktionsdisplay	Standard
ROPS/FOPS Schutzdach Stufe II	Standard
Rückfahrkamera	Standard
Schwenkbare Kabinentür	Standard
Seitliche Schiebefenster	Standard
Überdruckkabine mit Klimaanlage	Optional
<b>Pneumatics</b>	
Laufwerkssystem mit Gummiketten	Standard
Tragrollen Einzelflansch vorne/Doppelflansch hinten	Standard
<b>Safety</b>	
Ausklappbarer Fußraum	Standard
Easy Manager	Standard
Mechanische Hubzylindersperre	Standard
Motorwarnsystem mit Fehleranzeige	Standard
Rückfahrwarneinrichtung	Standard
Vandalismusschutz	Standard
<b>Secondary functions</b>	

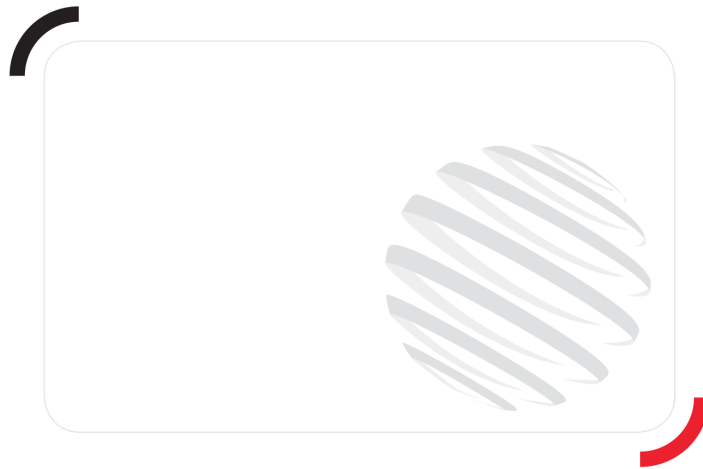
Secondary functions

Gegengewicht

Spezifisches Fahrgestell

Standard

Standard



Siège Social

430 rue de l'Aubinière - 44150 Ancenis Cedex - France

Tel: +33(0)2 40 09 10 11 - Fax: +33 (0)2 40 09 10 97

[www.manitou.com](http://www.manitou.com)



In vorliegender Broschüre sind die Versionen und Konfigurationsoptionen für Manitou-Produkte beschrieben, die mit unterschiedlicher Ausrüstung ausgestattet werden können. Bei der in der Broschüre beschriebenen Ausrüstung kann es sich um Standard- oder Sonderausrüstung handeln oder um Ausrüstung, die für bestimmte Versionen nicht erhältlich ist. Manitou behält sich das Recht vor, jederzeit unangekündigte Änderungen an den gezeigten und beschriebenen Spezifikationen vorzunehmen. Der Hersteller haftet nicht für die angegebenen Spezifikationen. Für weitere Informationen wenden Sie sich bitte an Ihren Manitou-Händler. Dokument ohne Gewähr. Die Produktbeschreibungen können vom eigentlichen Produkt abweichen. Die Auflistung der Spezifikationen erhebt keinen Anspruch auf Vollständigkeit. Logos und Corporate Identity des Unternehmens sind Eigentum von Manitou und dürfen nicht ohne Genehmigung verwendet werden. Alle Rechte vorbehalten. Die in dieser Broschüre enthaltenen Fotos und Abbildungen dienen lediglich Informationszwecken.

Manitou BF SA - Société anonyme à conseil d'administration - Unternehmenskapital: 39.668.399 Euro -  
Eingetragen im Handelsregister von Nantes unter der Nummer 857 802 508

