
TECHNISCHE DATEN

MT 1335

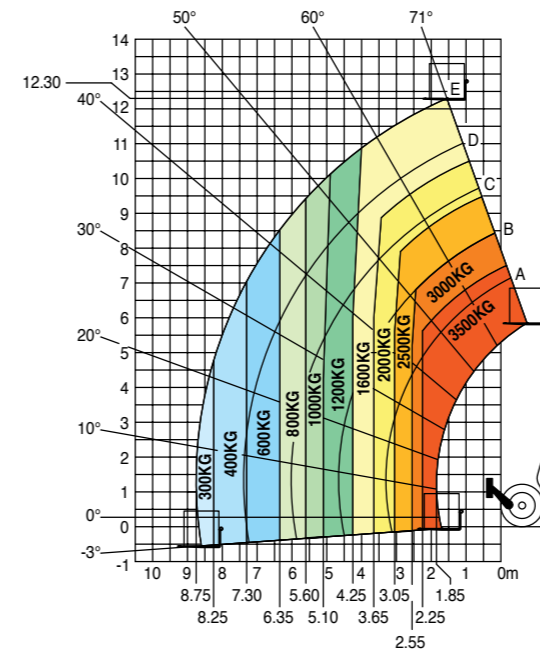
Manitou Telescopic



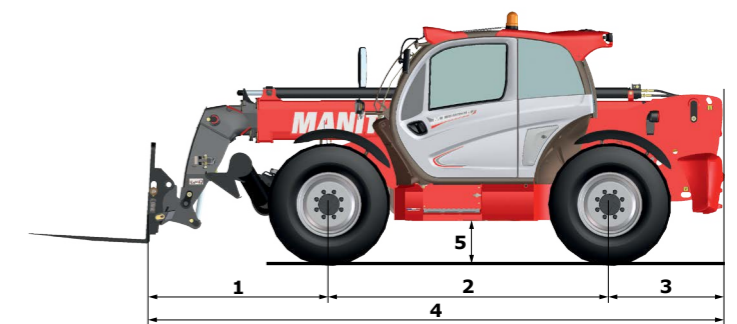
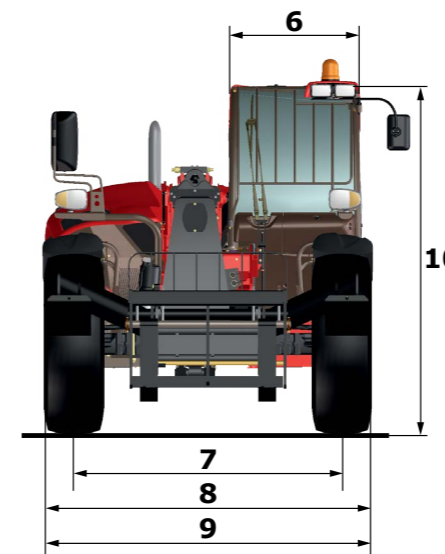
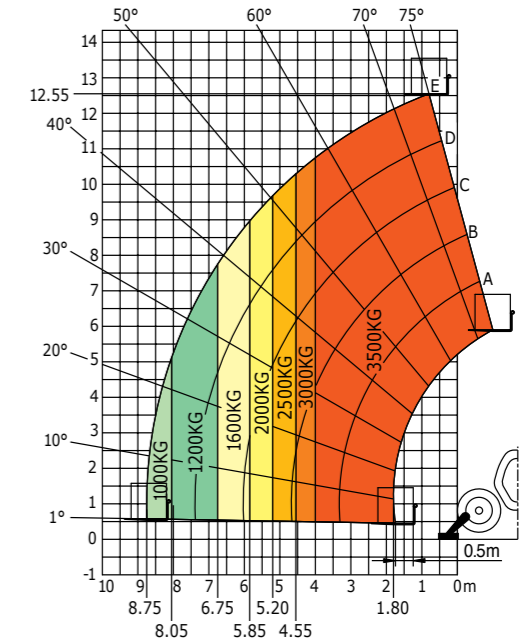
MT 1335	
Heben	
Max. Tragkraft	3500 kg
Max. Hubhöhe	12.55 m
Max. Reichweite	8.75 m
Ausbrechkraft an der Schaufelkante (Iso 8313)	8150 daN
Bereifung	400 / 80 -24
Bremse	
Betriebsbremse	Ölbad Lamellenbremse, Bremskraftverstärkung
Parkbrems	automatische Parkbremse
Motor	
Typ	PERKINS - STAGE 4 - FINAL TIER 4
Leistung	854F-E34TA
Max. Drehmoment	100 HP / 75 kW
Einspritzung	430 Nm
Kühlsystem	direkt
Transmission	
Reversing shift	Wasser
Number of gears (forward/reverse)	Drehmomentwandler Allradantrieb
Drive wheels	elektrohydraulisch
Steering mode	4/4
Max. travel speed (may vary according to applicable regulations)	4-Rad-Antrieb
Fleistung	
Pumpe	Allradlenkung - 3 Lenkarten
Füllmengen	
Hydrauliköl	Zahnradpumpe mit Verteilerventil 125 l/min – 270 bar
Kraftstoff	125 l
Eigengewicht (mit Gabel)	120 l
Abmessungen	
1. Mitte Vorderrad bis zum Gabelträger	9200 kg
2. Radstand	1.80 m
3. Mitte Hinterrad bis Rückseite	2.88 m
4. Gesamtlänge	1.18 m
5. Bodenfreiheit	5.86 m
6. Gesamtbreite der Kabine	0.42 m
7. Spurbreite	0.88 m
8. Gesamtbreite	1.87 m
9. Gesamtbreite (abgestützt)	2.28 m
10. Gesamthöhe	2.28 m
Wenderadius	2.42 m
Kippwinkel der Schaufel (Ankippen / Auskippen)	3.65 m
Gabelzinken Standard (Länge x Breite x Stärke)	12° / 114°
Niveaueausgleich	
in standard	
Steuerung	
JSM *(Multi-function joystick)	
Sicherheit	
Load limiter cut off system - EN 15000 norm ROPS / FOPS level II standard cab	
Geräuschemissionen	
Innenschallpegel (LpA)	82 dB
Außenschallpegel (LwA)	106dB
Vibrationswert an Händen/Armen	<2.50 m/s ²

Lastdiagramm
Prüfverfahren EN 1459 Zusatz B

Maschine auf Rädern mit Gabelzinken



Maschine auf Stützen mit Gabelzinken



Ihr MANITOU-Händler:



Firmensitz
B.P. 249 - 430 rue de l'Aubinière - 44158 Ancenis Cedex - Frankreich
Tel.: +33 (0)2 40 09 10 11 - Fax: +33 (0)2 40 09 10 97
www.manitou.com

