

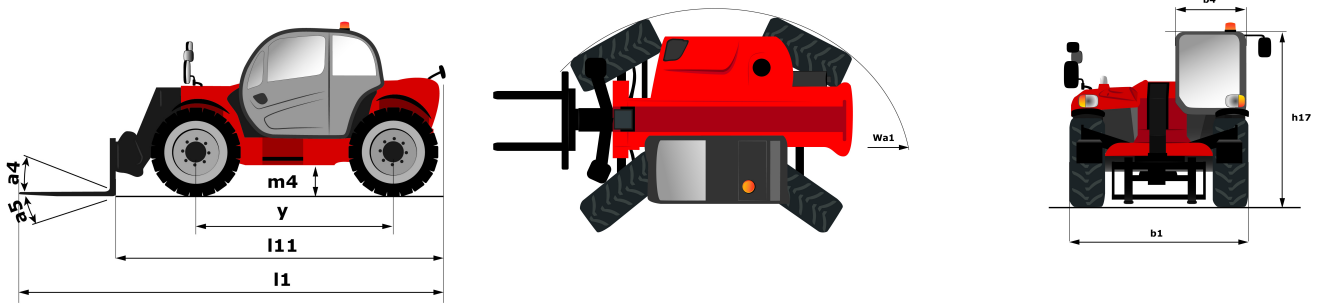
Technisches Datenblatt :

MT 1033 EASY

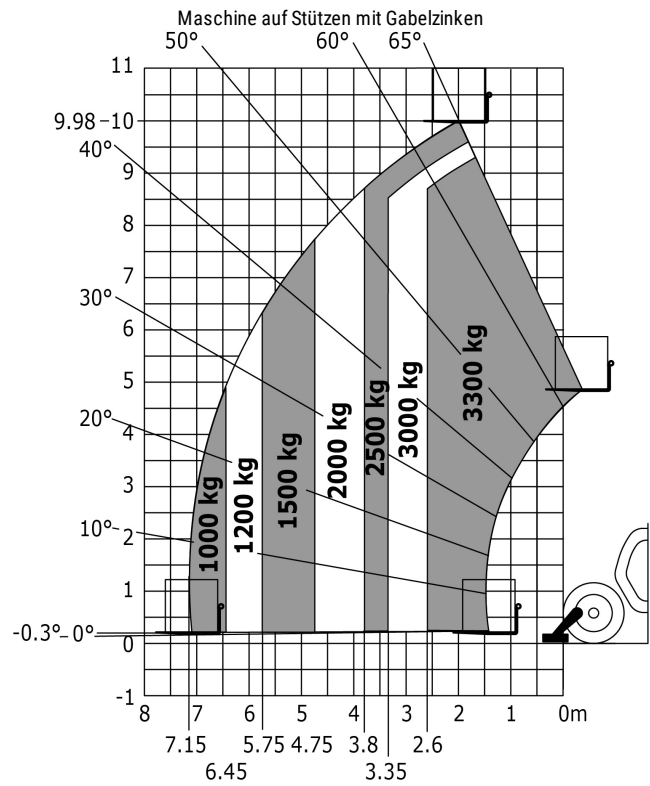
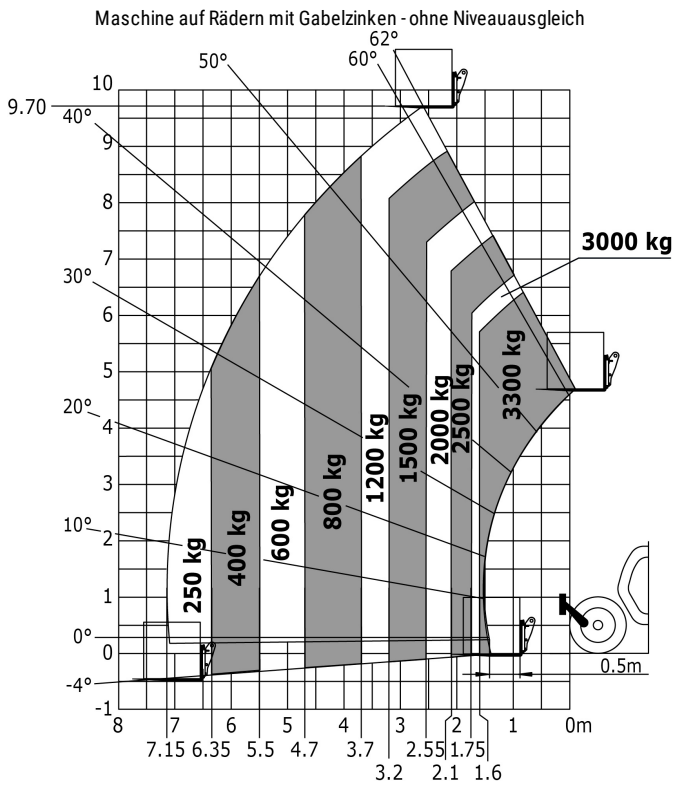


Kapazität		Metrisch
Max. Tragkraft	Q	3300 kg
Max. Hubhöhe	h3	9.98 m
Max. Auslage	l4	7.15 m
Ausbrechkraft mit Schaufel		5330 daN
Gewicht und Reifengröße		
Gesamtlänge mit Gabelträger	l11	4.93 m
Gesamtbreite	b1	2.33 m
Gesamthöhe	h17	2.3 m
Radstand	y	2.69 m
Bodenfreiheit Maschine	m4	0.45 m
Gesamtbreite der Kabine	b4	0.89 m
Kippwinkel	a4	12 °
Schüttwinkel	a5	114 °
Wenderadius (über Räder)	Wa1	3.8 m
Eigengewicht (mit Gabel)		7790 kg
Bereifung		Pneumatisch
Reifenmodelle		Alliance 400/80 - 24 - 162A8
Gabeln Länge / Gabeln Breite / Gabelquerschnitt	l / e / s	1200 mm x 125 mm / 45 mm
Leistung		
Heben		6.7 s
Senken		5.4 s
Teleskop ausfahren		13.6 s
Teleskop Einfahren		8.7 s
Ankippen		2.7 s
Auskippen		2.3 s
Motor		
Hersteller		Deutz
Motomom		Stage 5 / Tier IV Final
Motor Modell		TD 3.6 L
Anzahl der Zylinder / Tragfähigkeit der Zylinder		4 - 3621 cm ³
Nennleistung Verbrennungsmotor - Leistung (kW)		75 Hp / 55.4 kW
Max. Drehmoment / Motorrehzahl		340 Nm @ 1600 rpm
Zugkraft		8580 daN
Getriebe		
Getriebetyp		Drehmomentwandler
Anzahl der Gänge (vorwärts / rückwärts)		4 / 4
Max. travel speed		24.9 km/h
Parkbremse		Handbuch
Feststellbremse		Ölbad Lamellenbremsen an den Vorder- und Hinterachsen
hydraulisch		
Pumpenart		Zahnradpumpe
Hydraulikfördermenge / Hydraulikdruck		92.7 l/min / 250 Bar
Tankkapazität		
Motoröl		10 l
Hydrauliköl		128 l
Fassungsvermögen des Kraftstofftanks		120 l
Lärm und Vibrationen		
Geräuschpegel im Fahrerstand (LpA)		79 dB(A)
Umgebungsgeräusch (LwA)		104 dB(A)
Schwingungsbelastung Hand/Arm		< 2.5 m/s ²
Diverse		
Lenkräder (vorne / hinten)		2 / 2
Antriebsräder (vorne / hinten)		2 / 2
Sicherheit / Sicherheit Zulassung der Kabine		Standard EN 15000 / ROPS - FOPS cab (level 2)
Steuerungen		JSM

Maßzeichnung



Traglasttabellen





Siège Social

430 rue de l'Aubinière - 44150 Ancenis Cedex - France

Tel: +33(0)2 40 09 10 11 - Fax: +33 (0)2 40 09 10 97

www.manitou.com



In vorliegender Broschüre sind die Versionen und Konfigurationsoptionen für Manitou-Produkte beschrieben, die mit unterschiedlicher Ausrüstung ausgestattet werden können. Bei der in der Broschüre beschriebenen Ausrüstung kann es sich um Standard- oder Sonderausrüstung handeln oder um Ausrüstung, die für bestimmte Versionen nicht erhältlich ist. Manitou behält sich das Recht vor, jederzeit unangekündigte Änderungen an den gezeigten und beschriebenen Spezifikationen vorzunehmen. Der Hersteller haftet nicht für die angegebenen Spezifikationen. Für weitere Informationen wenden Sie sich bitte an Ihren Manitou-Händler. Dokument ohne Gewähr. Die Produktbeschreibungen können vom eigentlichen Produkt abweichen. Die Auflistung der Spezifikationen erhebt keinen Anspruch auf Vollständigkeit. Logos und Corporate Identity des Unternehmens sind Eigentum von Manitou und dürfen nicht ohne Genehmigung verwendet werden. Alle Rechte vorbehalten. Die in dieser Broschüre enthaltenen Fotos und Abbildungen dienen lediglich Informationszwecken.

Manitou BF SA - Société anonyme à conseil d'administration - Unternehmenskapital: 39.668.399 Euro - Eingetragen im Handelsregister von Nantes unter der Nummer 857 802 508