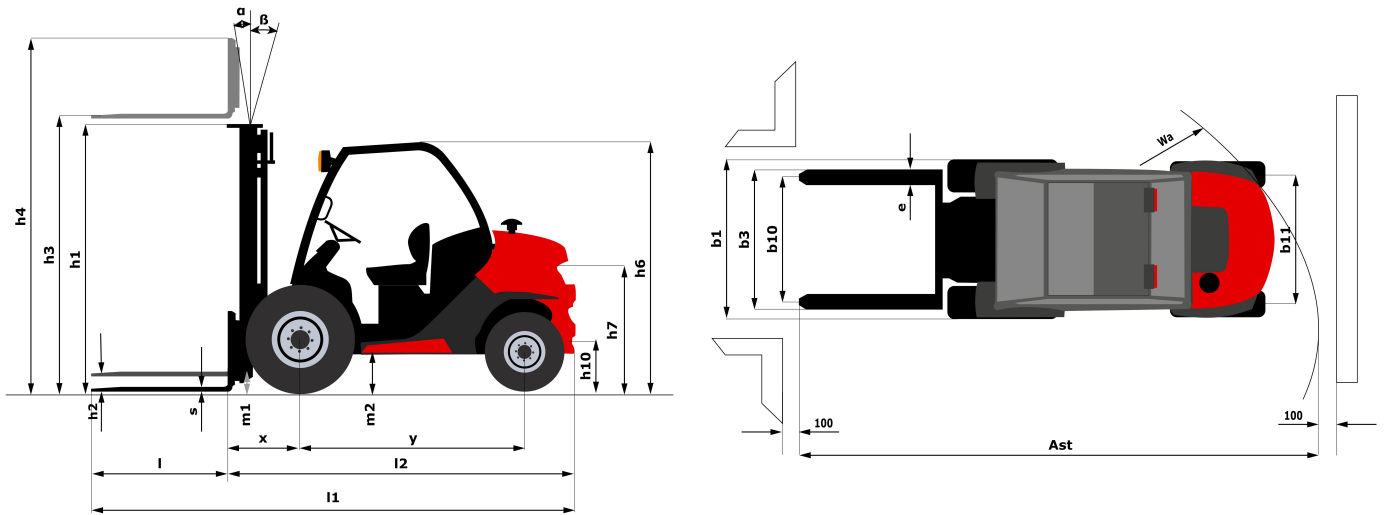


Technisches Datenblatt

# MC 18-4



Technische Eigenschaften		Metrisch	Zoll
1.1	Hersteller	Manitou	Manitou
1.2	Modell	MC 18-4	MC 18-4
1.3	Traktionsart	Diesel	Diesel
1.4	Betriebsart	Sitzend	Sitzend
1.5	Q - Nennleistung	1800 kg	3960 lbs
1.6	c - Schwerpunkt der Last	500 mm	1 ft 8 in
1.8	x - Abstand von der lasttragenden Oberfläche bis zur Mitte der Vorderachse	616 mm	2 ft
1.9	y - Radstand	1900 mm	6 ft 3 in
Gewicht			
2.1	Gewicht des Fahrzeugs in betriebsfähigem Zustand	3562 kg	7836 lbs
2.2	Gesamtgewicht auf Vorder-/Hinterachse	4692 kg / 670 kg	10322 lbs / 1474 lbs
2.3	Leergewicht auf Vorder-/Hinterachse	1662 kg / 1900 kg	3656 lbs / 4180 lbs
Räder			
3.1	Bereifung: Bandage (V), PPS (SE), aufblasbarer Reifen (L)	L	L
3.5	Anzahl der Vorderräder (x)	2x / 2	2x / 2
3.6	b10 - Vorderspur	1.16 mm	4 in
3.7	b11 - Hinterspur	1.18 mm	4 in
Abmessungen			
4.1	$\alpha$ / $\beta$ - Winkel des Hubgerüsts vorne/hinten	10 ° / 12 °	10 ° / 12 °
4.2	h1 - Höhe (Hubgerüst abgesenkt)	1990 mm	6 ft 6 in
4.3	h2 - Freihub	90 mm	3 in
4.4	h3 - Hubhöhe (Duplex Hubgerüst)	3300 mm	10 ft 10 in
4.5	h4 - Höhe des ausgefahrenen Hubgerüsts	4180 mm	13 ft 8 in
4.7	h6 - Höhe des Fahrerschutzes (Kabine)	2155 mm	7 ft 1 in
4.8	h7 - Höhe des Sitzes	1090 mm	3 ft 7 in
4.19	l1 - Gesamtlänge	4050 mm	13 ft 3 in
4.20	l2 - Länge zur Gabelferse	2950 mm	9 ft 8 in
4.21	b1 - Gesamtbreite - Einzel-/Doppelräder	1450 mm / -	4 ft 9 in / -
4.22	e / s / l - Gabelabmessungen	1100 X 100 X 35	3.61 x 0.33 x 0.11
4.23	Gabelträger + Gabelzinken, DIN 15173 A/B	FEM 2A	FEM 2A
4.24	b3 - Breite der Gabelklemme	1260 mm	4 ft 2 in
4.31	m1 - Bodenfreiheit unter Hubgerüst	300 mm	12 in
4.33	Ast - Gangbreite für 1000 x 1200 Palette, quer	5186 mm	17 ft
4.35	Wa - Wenderadius	3370 mm	11 ft 1 in
Leistung			
5.1	Fahrgeschwindigkeit beladen/leer	24.90 km/h / -	15.50 mph / -
5.2	Hubgeschwindigkeit beladen/leer	0.40 m/s / 0.40 m/s	1.31 ft/s / 1.31 ft/s
5.3	Senkgeschwindigkeit beladen/leer	0.40 m/s / 0.40 m/s	1.31 ft/s / 1.31 ft/s
5.5	Nennzugkraft beladen/leer	186 daN / 195 daN	/
5.7	Max. Rampe beladen/leer	37 % / 65 %	37 % / 65 %
5.10	Betriebsbremse	Hydraulisch	Hydraulisch
Motor			
7.1	Motorhersteller/Typ	Kubota / Stage 3A	Kubota / Stage 3A
7.2	Nutzbare Leistung	26.50 kW	26.50 kW
7.3	Nenngeschwindigkeit	3000 U/min	3000 U/min
7.4	Kolbenanzahl/Kapazität	4 / 1498 cm <sup>3</sup>	4 /
7.5	Kraftstoffverbrauch gemäß VDI-Zyklus	4 l/h	1.07 gph
Sonstiges			
8.3	Öldurchsatzmenge für Anbaugeräte	39 l/min	10.30 gpm
8.4	Gemessener/garantierter durchschnittlicher Geräuschpegel am Ohr des Bedieners	81 dB(A)	81 dB(A)

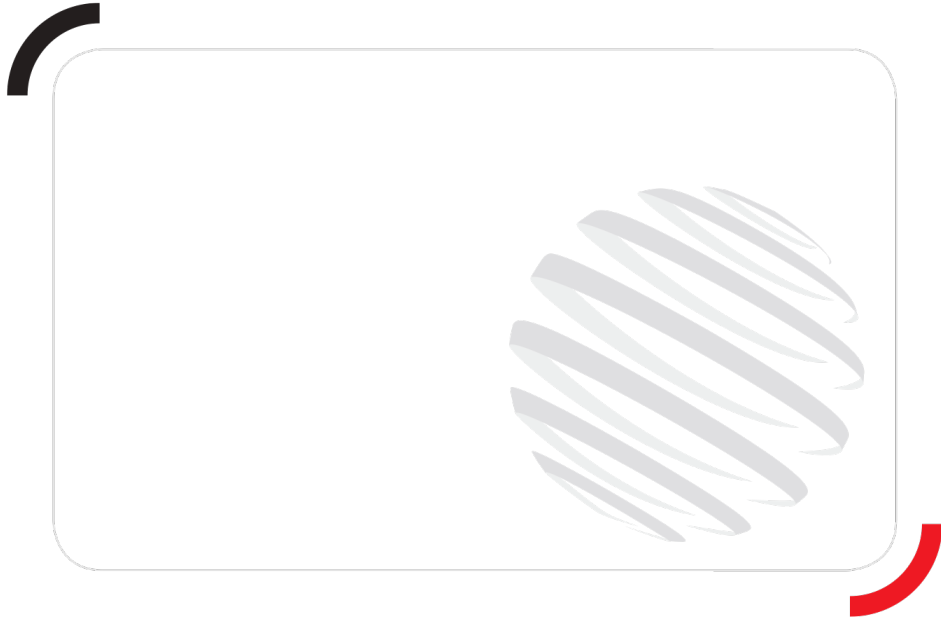


**Merkmale der Hubgerüste und Restkapazitäten**

Duplex totale Sichtbarkeit		FVD 33	FVD 37	FVD 45
Hubhöhe	mm	3300	3700	4500
Höhe (Hubgerüst abgesenkt)	mm	2340	2600	3040
Freihub	mm	90	90	90
Höhe des ausgefahrenen Hubgerüsts	mm	4176	4576	5537.6 0
Resttragfähigkeit ohne Anbaugeräte (Lastdiagramm Industrie)	kg	1800	1800	1800
Resttragfähigkeit ohne Anbaugeräte (Lastdiagramm Gelände)	kg	1800	1800	1100
Resttragfähigkeit mit eingehängter seitlicher Bewegung (Lastdiagramm Industrie)	kg	1800	1800	1800
Resttragfähigkeit mit eingehängter seitlicher Bewegung (Lastdiagramm Gelände)	kg	1800	1800	1150
Neigungswinkel des Hubgerüsts nach vorne/hinten	°	10 / 12	10 / 12	10 / 12

Triplex ohne Freihub		FVT 33
Hubhöhe	mm	3300
Höhe (Hubgerüst abgesenkt)	mm	1880
Freihub	mm	0
Höhe des ausgefahrenen Hubgerüsts	mm	4115
Resttragfähigkeit ohne Anbaugeräte (Lastdiagramm Industrie)	kg	1800
Resttragfähigkeit ohne Anbaugeräte (Lastdiagramm Gelände)	kg	1800
Resttragfähigkeit mit eingehängter seitlicher Bewegung (Lastdiagramm Industrie)	kg	1800
Resttragfähigkeit mit eingehängter seitlicher Bewegung (Lastdiagramm Gelände)	kg	1800
Neigungswinkel des Hubgerüsts nach vorne/hinten	°	10 / 12

Triplex-Freihub		FLT 37	FLT 40	FLT 43	FLT 47	FLT 50	FLT 55
Hubhöhe	mm	3700	4000	4300	4700	5000	5500
Höhe (Hubgerüst abgesenkt)	mm	1990	2135	2190	2340	2440	2600
Freihub	mm	1216	1316	1416	1566	1666	1826
Höhe des ausgefahrenen Hubgerüsts	mm	4514	4814	5114	5514	5814	6314
Resttragfähigkeit ohne Anbaugeräte (Lastdiagramm Industrie)	kg	1800	1800	1800	1800	1800	1800
Resttragfähigkeit ohne Anbaugeräte (Lastdiagramm Gelände)	kg	1800		1300	1000		650
Resttragfähigkeit mit eingehängter seitlicher Bewegung (Lastdiagramm Industrie)	kg	1800	1800	1800	1800	1800	1800
Resttragfähigkeit mit eingehängter seitlicher Bewegung (Lastdiagramm Gelände)	kg	1800		1300	750		500
Neigungswinkel des Hubgerüsts nach vorne/hinten	°	10 / 12	10 / 12	10 / 12	10 / 12	6 / 6	6 / 6



Siège Social  
430 rue de l'Aubinière - 44150 Ancenis Cedex - France  
Tel: +33(0)2 40 09 10 11 - Fax: +33 (0)2 40 09 10 97  
[www.manitou.com](http://www.manitou.com)



In vorliegender Broschüre sind die Versionen und Konfigurationsoptionen für Manitou-Produkte beschrieben, die mit unterschiedlicher Ausrüstung ausgestattet werden können. Bei der in der Broschüre beschriebenen Ausrüstung kann es sich um Standard- oder Sonderausrüstung handeln oder um Ausrüstung, die für bestimmte Versionen nicht erhältlich ist. Manitou behält sich das Recht vor, jederzeit unangekündigte Änderungen an den gezeigten und beschriebenen Spezifikationen vorzunehmen. Der Hersteller haftet nicht für die angegebenen Spezifikationen. Für weitere Informationen wenden Sie sich bitte an Ihren Manitou-Händler. Dokument ohne Gewähr. Die Produktbeschreibungen können vom eigentlichen Produkt abweichen. Die Auflistung der Spezifikationen erhebt keinen Anspruch auf Vollständigkeit. Logos und visuelle Identität des Unternehmens sind Eigentum von Manitou und dürfen nicht ohne Genehmigung verwendet werden. Alle Rechte vorbehalten. Die in dieser Broschüre gezeigten Fotos und Abbildungen dienen lediglich Informationszwecken.