

Technisches Datenblatt

# **MLA-T 533-145 V+**

Gelenklader



Leistungsvermögen	Metrisch
Static tipping load with forks (straight)	4978 kg
Static tipping load with forks (full turn)	4147 kg
Max. payload with forks as per EN 474-3 (80%)	3300 kg
h3 - Max. lifting height (below forks)	5.20 m
Max. Reichweite	3.30 m
Max. Reichweite	1.20 m
Ausbrechkraft an der Schaufelkante	6730 daN
Gewicht und Reifengröße	
Unladen weight (with forks) with cab	8430 kg
m4 - Bodenfreiheit	0.39 m
l2 - Overall length to carriage (with hitch)	5.72 m
y - Radstand	2.50 m
b1 - Overall width (over tyres)	2.29 m
h17 - Overall height with cab	2.70 m
a4 - Ankippen	9 °
a5 - Auskippen	156 °
wa1 - External turning radius (over tyres)	4.20 m
Articulation angle	44 °
Standardbereifung	460/70 R24 159A8 A580 - Alliance
Leistungsdaten	
Heben	- / 6 s
Senken	- / 5.10 s
Teleskop Ausfahren	- / 3.80 s
Teleskop Einfahren	- / 2.40 s
Ankippgeschwindigkeit	3.50 s
Auskippgeschwindigkeit	2.70 s
Antrieb	
Hersteller	Deutz
Abgasnorm	Stage IV / Tier 4 Final
Modell	TCD 4.1 L4
Hubraum - Zylinderanzahl	4 - 4038 cm <sup>3</sup>
Leistung	143 PS / 105 kW
Max. Drehmoment	550 Nm bei 1600 rpm
Kühlsystem	engineCooling.3radiators (water + intercooler + hydraulic oil)
Getriebe	
Typ	M-Vario Plus (CVT)
Max. travel speed	40 km/h
Differenzialsperre	Sperrdifferenzial an Vorderachse
Parkbremse	Manuelle Feststellbremse
Betriebsbremse	brakeService.OilImmersedMultiDiscMechanicsFrontAxle
Hydraulik	
Hydraulikpumpe	Verstellpumpe
Hydraulikfluss - Druck	158 l/min - 270 bar
Tank	
Hydrauliköl	150 l
Kraftstoff	150 l
Diesel Exhaust fluid (AdBlue® type)	10 l
Geräuschemission und Vibration	
Innenschallpegel (LpA)	72 dB(A)
Außenschallpegel (LwA)	107 dB(A)
Vibrationswert an Händen/Armen	2.5 m/s <sup>2</sup>
Verschiedenes	
Sicherheit	Traktor-Typgenehmigung Kabine ROPS - FOPS Level 2

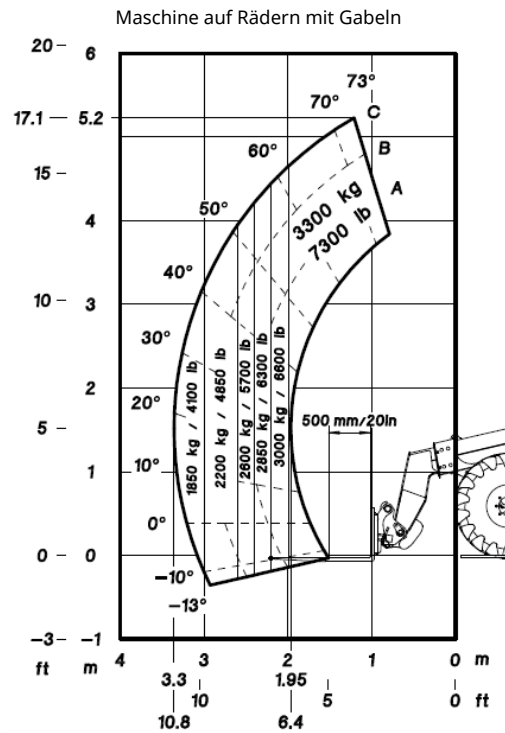
## Reifenoptionen

Optional Reifen	Gesamthöhe	Gesamtbreite
Michelin - 460/70 R24 159A8 XMCL	2.70 m	2.29 m
Michelin - 500/70 R24 164A8 XMCL	2.74 m	2.36 m
Michelin - 460/70 R24 159A8 Bibload	2.70 m	2.29 m
Michelin - 500/70 R24 164A8 Bibload	2.74 m	2.36 m

## Optionen / Oberflächen

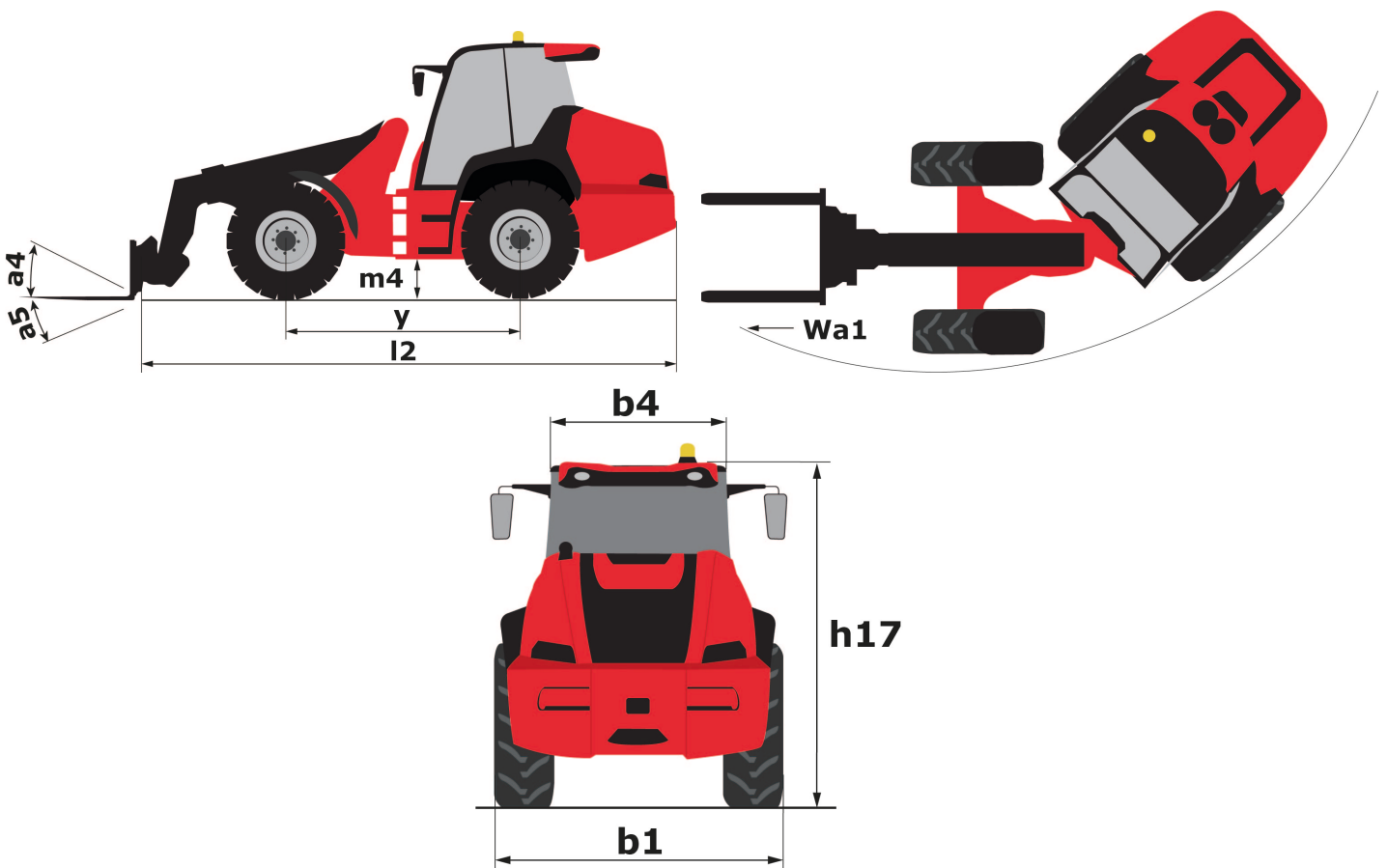
S : Standard / O : Option / - : Nicht verfügbar

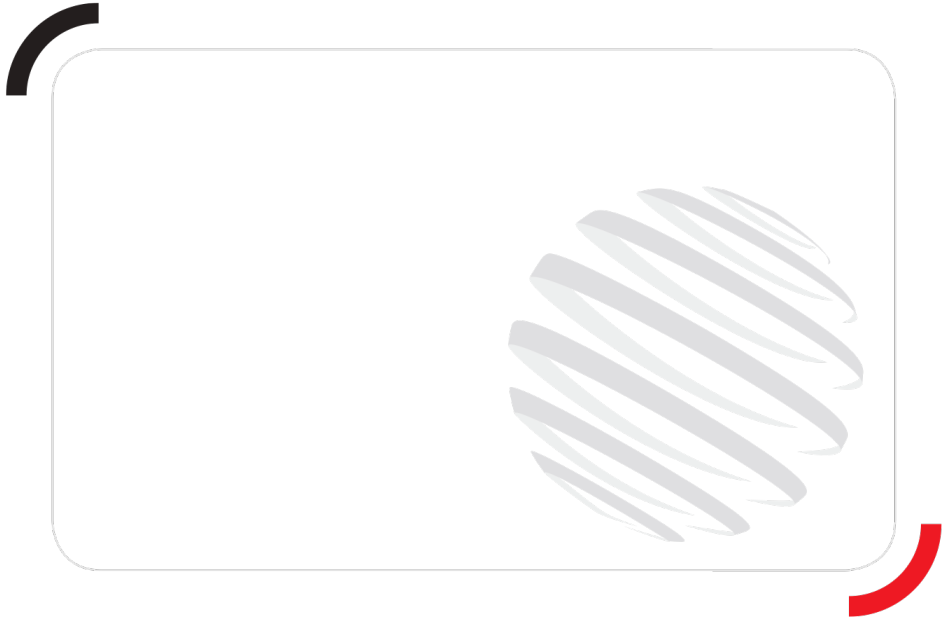
	Classic	Premium	Elite
<b>General</b>			
Automatisch reinigender Luftvorfilter	S	S	S
Handgas	S	S	S
Speed control	S	S	S
<b>Komfort</b>			
Hydraulische Anbaugeräteverriegelung	O	O	O
Suspension Seat - Mechanical	S	-	-
Suspension Seat - Air Ride	O	S	-
Tuner-Radio (50 W)	S	-	-
Automatische Klimaanlage	O	S	S
Schwingungsdämpfung „Active CRC“	O	O	S
Bluetooth-radio mit integriertem mikrofon (100 w)	O	S	-
luftgefederter Niederfrequenzsitz mit Stoffbezug (GRAMMER)	O	O	S
Bluetooth-radio mit zusatz-mikrofon (100 w)	O	O	S
Adjustable Steering Column	S	S	S
Floor mat	S	S	S
luftgefederter Niederfrequenzsitz mit Stoffbezug und Sitzheizung (GRAMMER)	O	O	S
<b>Hydraulik</b>			
Easy Connect System (ECS)	S	S	S
Dauerstrom-Hydraulik	O	O	S
Intelligent Hydraulics	O	O	S
Regenerative hydraulik	O	S	S
Attachment Hydraulic Line	S	S	S
Attachment Hydraulic Line	S	S	S
<b>Strom / Sicherheit</b>			
Komplette Fahrbeleuchtung	S	S	S
Rundumleuchte	S	S	S
Arbeitsscheinwerfer vorn und hinten (x4: 2 vorne und 2 hinten)	S	-	-
Led-arbeitsscheinwerfer vorn und hinten (x4: 2 vorne und 2 hinten)	O	S	S
Elektrisch verstellbarer spiegel mit beschlagentfernung	O	O	S



Max. payload with forks as per EN 474-3 (80%)

Maßzeichnung





Siège Social  
430 rue de l'Aubinière - 44150 Ancenis Cedex - France  
Tel: +33(0)2 40 09 10 11 - Fax: +33 (0)2 40 09 10 97  
[www.manitou.com](http://www.manitou.com)



In vorliegender Broschüre sind die Versionen und Konfigurationsoptionen für Manitou-Produkte beschrieben, die mit unterschiedlicher Ausrüstung ausgestattet werden können. Bei der in der Broschüre beschriebenen Ausrüstung kann es sich um Standard- oder Sonderausrüstung handeln oder um Ausrüstung, die für bestimmte Versionen nicht erhältlich ist. Manitou behält sich das Recht vor, jederzeit unangekündigte Änderungen an den gezeigten und beschriebenen Spezifikationen vorzunehmen. Der Hersteller haftet nicht für die angegebenen Spezifikationen. Für weitere Informationen wenden Sie sich bitte an Ihren Manitou-Händler. Dokument ohne Gewähr. Die Produktbeschreibungen können vom eigentlichen Produkt abweichen. Die Auflistung der Spezifikationen erhebt keinen Anspruch auf Vollständigkeit. Logos und Corporate Identity des Unternehmens sind Eigentum von Manitou und dürfen nicht ohne Genehmigung verwendet werden. Alle Rechte vorbehalten. Die in dieser Broschüre enthaltenen Fotos und Abbildungen dienen lediglich Informationszwecken.