



## SJIII 4740 ELEKTRO- SCHERENBÜHNE

### STANDARDAUSSTATTUNG

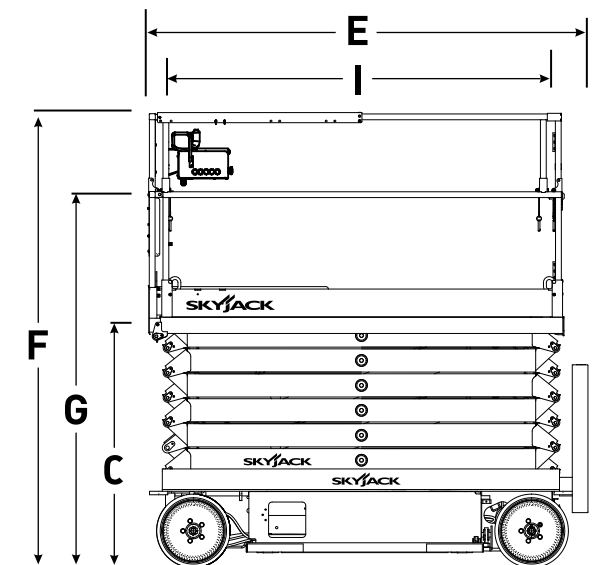
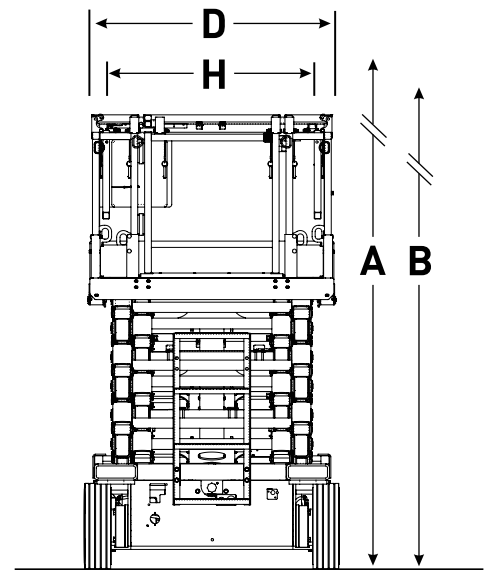
- Fahrbar in voller Höhe mit ausgeschobener Plattformverlängerung
- Variable Geschwindigkeit, hydraulischer Hinterradantrieb
- Proportionalsteuerung für Fahr- und Hubfunktion
- Blinklicht
- Gleichstromversorgung 24 V
- Steigfähigkeit bis zu 25 %
- Steuerung auf Relaisbasis
- Farbcodierte und nummerierte Leitungsführung
- Nichtmarkierende Vollgummireifen
- Schlaglochschutz
- Leitungsführung für Wechselstromanschluss auf der Plattform
- Kippalarm mit Abschaltung der Fahr-/Hubfunktion
- Überlastsensoren
- Klappbares Geländer
- Seilbefestigungspunkte
- Stapeltaschen sowie Transport- und Hebeösen
- Motorsteuerung
- Doppelfeststellbremsen
- Batterieschutz bei Unterspannung
- Absenkwarnsystem
- Signalhorn
- Selbstschließende Plattformschwingtür in halber Geländerhöhe
- Plattformausschub 0,90 m

### ZUBEHÖR UND OPTIONEN

- Akustischer Bewegungsalarm
- Doppelblinklicht
- AGM-Batterien
- Plattenmaterialhalter
- Schwerlast-Rohrmaterialhalter
- Sekundärer Bedienschutz Lift Enable (SGLE)
- ELEVATE Telematik

# SJIII 4740 ELEKTROSCHERENBÜHNE

Abmessungen	SJIII 4740
<b>A</b> Arbeitshöhe	13,80 m
<b>B</b> Plattformhöhe	11,80 m
<b>C</b> Plattformhöhe	1,37 m
<b>D</b> Gesamtbreite	1,19 m
<b>E</b> Gesamtlänge	2,40 m
<b>F</b> Gesamthöhe, eingefahren (Geländer hochgeklappt)	2,49 m
<b>G</b> Gesamthöhe, eingefahren (Geländer zusammengeklappt)	1,99 m
<b>H</b> Plattformbreite (Innenmaß)	1,06 m
<b>I</b> Plattformlänge (Innenmaß)	2,19 m
Spezifikationen	SJIII 4740
Plattformverlängerung (ausrollbar)	0,90 m
Bodenfreiheit (eingefahren)	8,10 cm
Bodenfreiheit (ausgefahren)	1,90 cm
Radstand	1,85 m
Gewicht	2985 kg
Steigfähigkeit	25%
Wenderadius (innen)	0,54 m
Wenderadius (außen)	2,58 m
Hubzeit (mit Nennlast)	71 sek
Absenkzeit (mit Nennlast)	41 sek
Fahrgeschwindigkeit (eingefahren)	3,2 km/h
Fahrgeschwindigkeit (ausgefahren)	1,0 km/h
Maximale Fahrhöhe	Volle Höhe
Tragfähigkeit (insgesamt)	350 kg
Maximal zulässige Personenzahl (innen/ausen)	3/0
Reifentyp	Vollgummi, n/m
Reifengröße	16 x 5 x 12



**HALD &  
GRUNEWALD**

LÖSUNGEN, DIE ENTLASTEN

**Hald & Grunewald GmbH**  
 Johannes-Kepler-Str. 14 + 18, D-71083 Herrenberg  
 Telefon: 07032/27050-23  
 E-Mail: [miete@hald-grunewald.de](mailto:miete@hald-grunewald.de)  
 Web: [www.hald-grunewald.de](http://www.hald-grunewald.de)

/haldundgrunewald

hald\_grunewald