

FORTENS™



**STARKE PARTNER.
ROBUSTE STAPLER."**



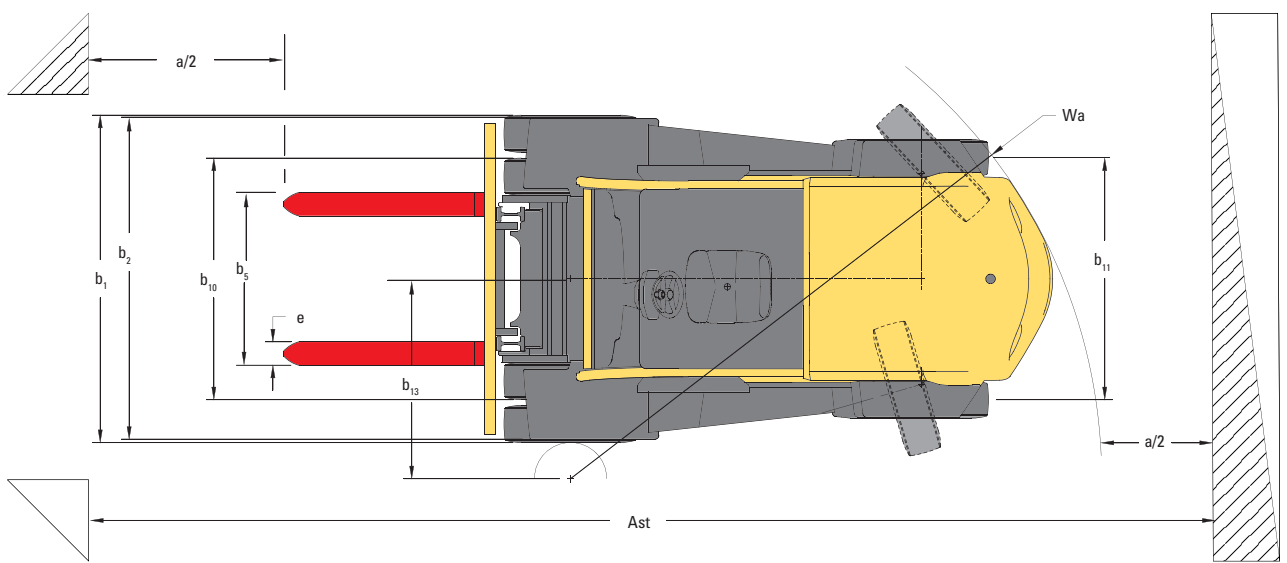
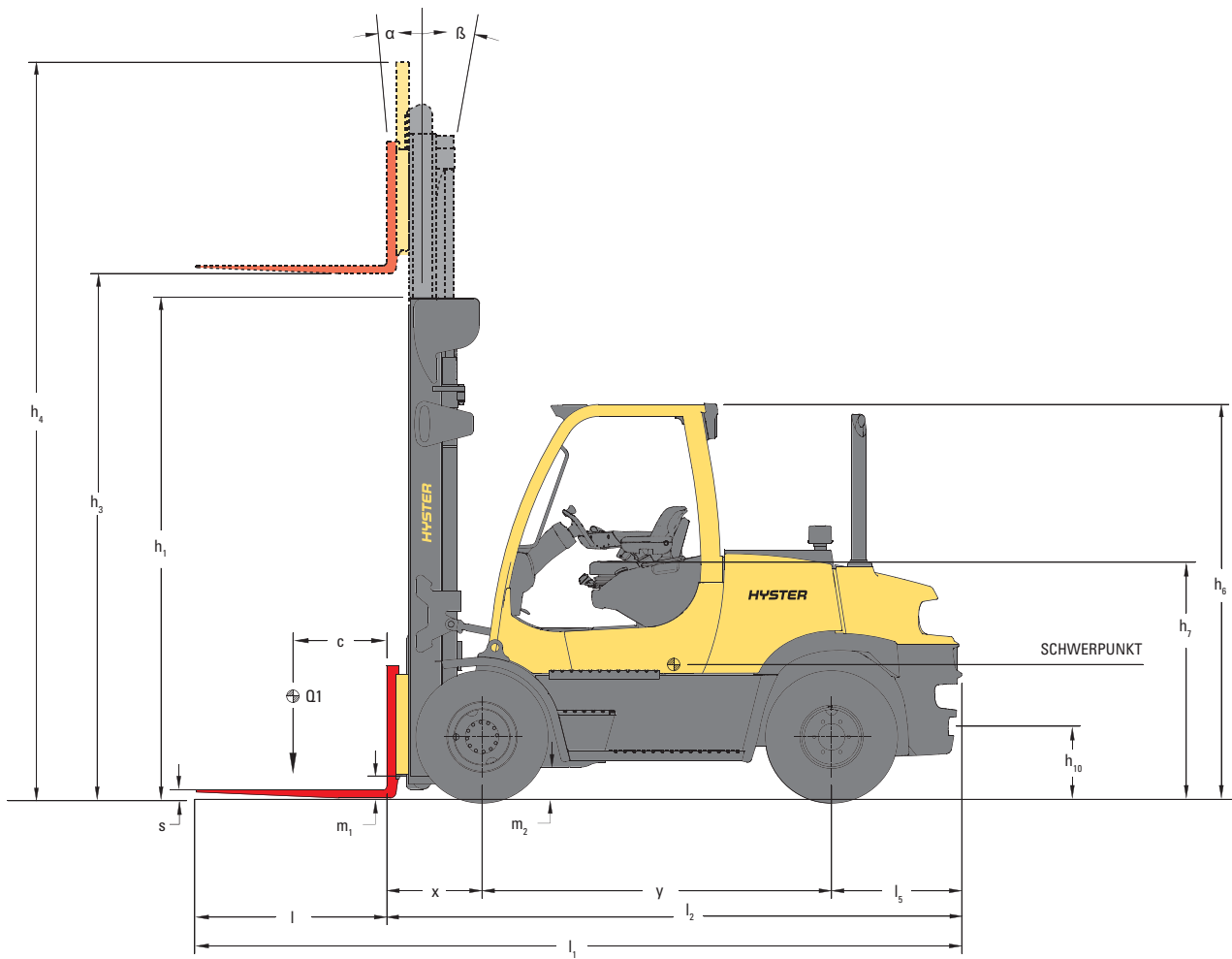
SERIE H6.0-8.0FT TECHNISCHE BESCHREIBUNG



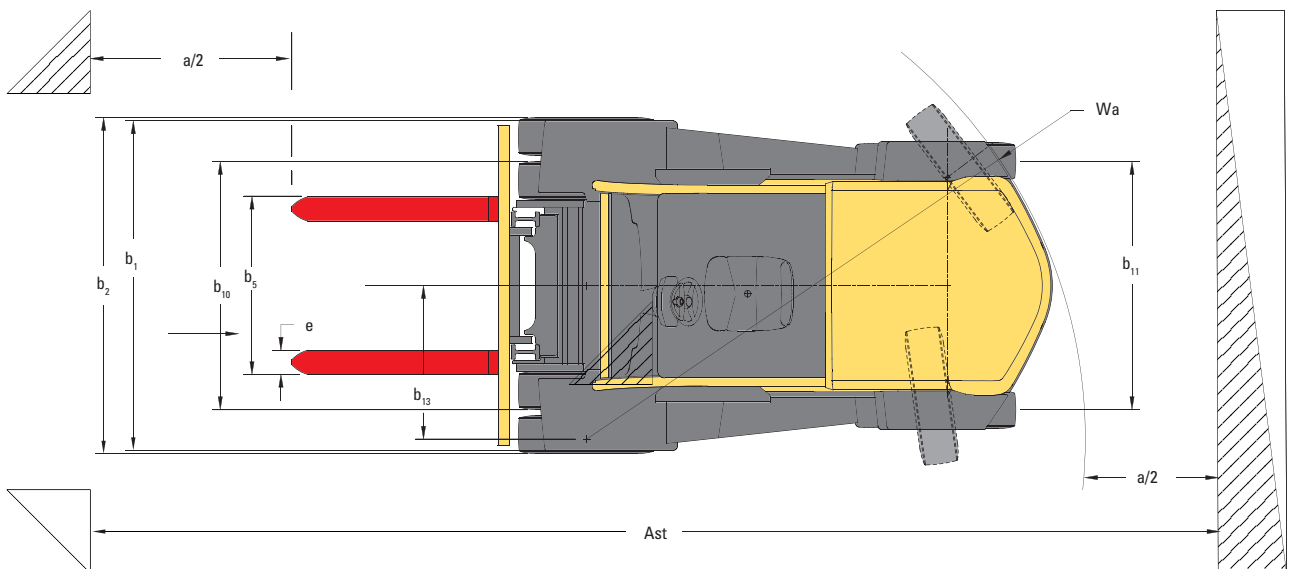
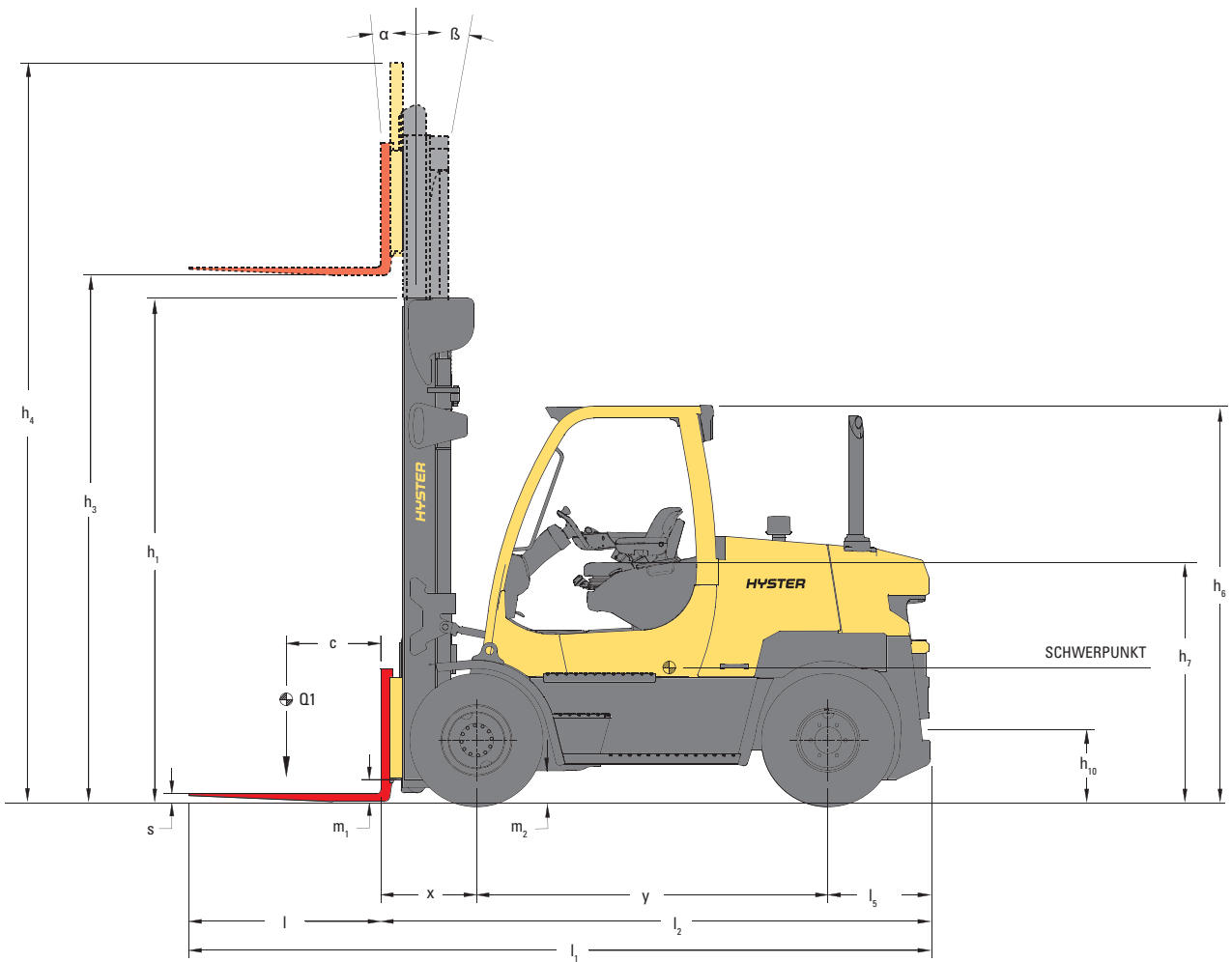
WWW.HYSTER.COM

> GRUNDABMESSUNGEN

H6.0-7.0FT



H7.0-8.0FTS



> H6.0FT – TECHNISCHE DATEN

			HYSTER			HYSTER			HYSTER			HYSTER				
			H6.0FT			H6.0FT			H6.0FT			H6.0FT				
ALLGEMEINES	1.1	Hersteller				HYSTER			HYSTER			HYSTER				
	1.2	Modellbezeichnung				H6.0FT			H6.0FT			H6.0FT				
		Modell				FORTENS™			FORTENS™			FORTENS™ Advance				
		Motor				Kubota 3,8 l (55 kW)			Kubota 3,8 l (82 kW)			Kubota 3,8 l (55 kW)				
		Getriebe				Elektronisches Lastschaltgetriebe			Elektronisches Lastschaltgetriebe			DuraMatch™ 3				
						2-Gang-Getriebe mit weich schaltender Fahrtrichtungsumkehr			2-Gang-Getriebe mit weich schaltender Fahrtrichtungsumkehr			3-Gang-Getriebe				
	1.3	Antrieb				Diesel			Diesel			Diesel				
	1.4	Bedienung				Sitz			Sitz			Sitz				
	1.5	Nenntragfähigkeit/Last	Q	kg	6.000			6.000			6.000			6.000		
	1.6	Lastschwerpunktabstand	c	mm	600			600			600			600		
1.8	Lastabstand	x	mm	609			609			609			609			
1.9	Radstand	y	mm	2.235			2.235			2.235			2.235			
GEWICHTE	2.1	Eigengewicht		kg	8.994			8.994			8.994			8.994		
	2.2	Achslast mit Last, vorn/hinten		kg	13.728	1.468	13.728	1.468	13.728	1.468	13.728	1.468	13.728	1.468		
	2.3	Achslast ohne Last, vorn/hinten		kg	4.172	4.822	4.172	4.822	4.172	4.822	4.172	4.822	4.172	4.822		
RÄDER	3.1	Bereifung				Luft			Luft			Luft				
	3.2	Reifengröße, vorn				8.25x15 14PR			8.25x15 14PR			8.25x15 14PR				
	3.3	Reifengröße, hinten				8.25x15 14PR			8.25x15 14PR			8.25x15 14PR				
	3.5	Räder, Anzahl vorn/hinten (x = angetrieben)				x4	2	x4	2	x4	2	x4	2			
	3.6	Spurweite, vorn	b ₁₀	mm	1.847			1.847			1.847					
	3.7	Spurweite, hinten	b ₁₁	mm	1.536			1.536			1.536					
GRUNDBAUMESSUNGEN	4.1	Neigung Hubgerüst, vor/zurück	α/β	Grad	5°	10°	5°	10°	5°	10°	5°	10°	5°	10°		
	4.2	Höhe Hubgerüst eingefahren	h ₁	mm	2.540			2.540			2.540					
	4.3	Freihub (1)	h ₂	mm	100			100			100					
	4.4	Hub (1)	h ₃	mm	2.940			2.940			2.940					
	4.5	Höhe Hubgerüst ausgefahren (2)	h ₄	mm	4.040			4.040			4.040					
	4.7	Höhe Schutzdach (offene Kabine) (3)	h ₆	mm	2.549			2.549			2.549					
	4.7.1	Höhe Schutzdach (geschlossene Kabine)	h ₆	mm	2.531			2.531			2.531					
	4.8	Sitzhöhe bezogen auf SIP (4)	h ₇	mm	1.547			1.547			1.547					
	4.12	Kupplungshöhe	h ₁₀	mm	467			467			467					
	4.19	Gesamtlänge	l ₁	mm	4.813			4.813			4.813					
	4.20	Länge einschließlich Gabelrücken	l ₂	mm	3.613			3.613			3.613					
	4.21	Gesamtbreite	b ₂	mm	2.082			2.082			2.082					
	4.22	Gabelzinkenmaße ISO 2331	s/e/l	mm	60	150	1.200	60	150	1.200	60	150	1.200	60	150	1.200
	4.23	Gabelträgartyp				IV A			IV A			IV A				
	4.24	Gabelträgerbreite (5)	b ₃	mm	1.980			1.980			1.980					
	4.31	Bodenfreiheit mit Last unter Hubgerüst	m ₁	mm	125			125			125					
	4.32	Bodenfreiheit Mitte Radstand	m ₂	mm	253			253			253					
	4.34.1	Arbeitsgangbreite bei Palette 1.000 lang x 1.200 quer	Ast	mm	5.129			5.129			5.129					
	4.34.2	Arbeitsgangbreite bei Palette 800 breit x 1.200 quer	Ast	mm	5.329			5.329			5.329					
	4.35	Äußerer Wenderadius	W _a	mm	3.320			3.320			3.320					
4.36	Kleinster Drehpunktstand	b ₁₃	mm	1.271			1.271			1.271						
LEISTUNGSDATEN	5.1	Fahrgeschwindigkeit mit/ohne Last		km/h	20,5	21,7	22,7	23,9	22,3	23,6	24,7	26,0				
	5.1.1	Fahrgeschwindigkeit mit/ohne Last rückwärts		km/h	20,5	21,7	22,7	23,9	20,5	21,7	20,5	21,7				
	5.2	Hubgeschwindigkeit mit/ohne Last		m/s	0,45	0,47	0,52	0,52	0,45	0,47	0,52	0,52				
	5.3	Senkgeschwindigkeit mit/ohne Last		m/s	0,58	0,53	0,58	0,53	0,58	0,53	0,58	0,53				
	5.5	Zugkraft mit/ohne Last		kN	36,1	24,5	46,7	24,5	51,2	24,5	51,2	24,5				
	5.7	Steigfähigkeit mit/ohne Last		%	25	29	22	29	37	29	37	29				
	5.9	Beschleunigungszeit mit/ohne Last		s	Auf Anfrage			Auf Anfrage			Auf Anfrage					
	5.10	Betriebsbremse			Hydraulik			Hydraulik			Hydraulik					
	7.5	Kraftstoffverbrauch gemäß VDI-Zyklus			6,7			7,3			7,0					

H7.OFT – TECHNISCHE DATEN



ALLGEMEINES	1.1	Hersteller			HYSTER			HYSTER			HYSTER			HYSTER		
	1.2	Modellbezeichnung			H7.OFT			H7.OFT			H7.OFT			H7.OFT		
		Modell			FORTENS™			FORTENS™			FORTENS™ Advance			FORTENS™ Advance		
		Motor			Kubota 3,8 l (55 kW)			Kubota 3,8 l (82 kW)			Kubota 3,8 l (55 kW)			Kubota 3,8 l (82 kW)		
		Getriebe			Elektronisches Lastschaltgetriebe			Elektronisches Lastschaltgetriebe			DuraMatch™ 3			DuraMatch™ 3		
					2-Gang-Getriebe mit weich schaltender Fahrtrichtungsumkehr			2-Gang-Getriebe mit weich schaltender Fahrtrichtungsumkehr			3-Gang-Getriebe			3-Gang-Getriebe		
	1.3	Antrieb			Diesel			Diesel			Diesel			Diesel		
	1.4	Bedienung			Sitz			Sitz			Sitz			Sitz		
	1.5	Nenntragfähigkeit/Last	Q	kg	7.000			7.000			7.000			7.000		
	1.6	Lastschwerpunktabstand	c	mm	600			600			600			600		
1.8	Lastabstand	x	mm	609			609			609			609			
1.9	Radstand	y	mm	2.235			2.235			2.235			2.235			
GEWICHTE	2.1	Eigengewicht		kg	10.191			10.191			10.191			10.191		
	2.2	Achslast mit Last, vorn/hinten		kg	14.909	2.282	14.909	2.282	14.909	2.282	14.909	2.282	14.909	2.282		
	2.3	Achslast ohne Last, vorn/hinten		kg	4.122	6.069	4.122	6.069	4.122	6.069	4.122	6.069	4.122	6.069		
RÄDER	3.1	Bereifung			Luft			Luft			Luft			Luft		
	3.2	Reifengröße, vorn			8.25x15 14PR			8.25x15 14PR			8.25x15 14PR			8.25x15 14PR		
	3.3	Reifengröße, hinten			8.25x15 14PR			8.25x15 14PR			8.25x15 14PR			8.25x15 14PR		
	3.5	Räder, Anzahl vorn/hinten (x = angetrieben)			x4	2	x4	2	x4	2	x4	2	x4	2		
	3.6	Spurweite, vorn	b ₁₀	mm	1.847			1.847			1.847			1.847		
	3.7	Spurweite, hinten	b ₁₁	mm	1.536			1.536			1.536			1.536		
GRUNDBESUNGEN	4.1	Neigung Hubgerüst, vor/zurück	α/β	Grad	5	10	5	10	5	10	5	10	5	10		
	4.2	Höhe Hubgerüst eingefahren	h ₁	mm	2.540			2.540			2.540			2.540		
	4.3	Freihub (1)	h ₂	mm	100			100			100			100		
	4.4	Hub (1)	h ₃	mm	2.940			2.940			2.940			2.940		
	4.5	Höhe Hubgerüst ausgefahren (2)	h ₄	mm	4.040			4.040			4.040			4.040		
	4.7	Höhe Schutzdach (offene Kabine) (3)	h ₆	mm	2.549			2.549			2.549			2.549		
	4.7.1	Höhe Schutzdach (geschlossene Kabine)	h ₆	mm	2.531			2.531			2.531			2.531		
	4.8	Sitzhöhe bezogen auf SIP (4)	h ₇	mm	1.547			1.547			1.547			1.547		
	4.12	Kupplungshöhe	h ₁₀	mm	467			467			467			467		
	4.19	Gesamtlänge	l ₁	mm	4.877			4.877			4.877			4.877		
	4.20	Länge einschließlich Gabelrücken	l ₂	mm	3.677			3.677			3.677			3.677		
	4.21	Gesamtbreite	b ₂	mm	2.082			2.082			2.082			2.082		
	4.22	Gabelzinkenmaße ISO 2331	s/e/l	mm	60	150	1.200	60	150	1.200	60	150	1.200	60	150	1.200
	4.23	Gabelträgartyp			IV A			IV A			IV A			IV A		
	4.24	Gabelträgerbreite (5)	b ₃	mm	1.980			1.980			1.980			1.980		
	4.31	Bodenfreiheit mit Last unter Hubgerüst	m ₁	mm	125			125			125			125		
	4.32	Bodenfreiheit Mitte Radstand	m ₂	mm	253			253			253			253		
	4.34.1	Arbeitsgangbreite bei Palette 1.000 lang x 1.200 quer	Ast	mm	5.197			5.197			5.197			5.197		
	4.34.2	Arbeitsgangbreite bei Palette 800 breit x 1.200 quer	Ast	mm	5.397			5.397			5.397			5.397		
	4.35	Äußerer Wenderadius	W _a	mm	3.388			3.388			3.388			3.388		
4.36	Kleinster Drehpunktstand	b ₁₃	mm	1.271			1.271			1.271			1.271			
LEISTUNGSDATEN	5.1	Fahrgeschwindigkeit mit/ohne Last		km/h	20,4	21,6	22,6	23,8	22,2	23,6	24,5	26,0				
	5.1.1	Fahrgeschwindigkeit mit/ohne Last rückwärts		km/h	23,5	25,1	23,5	25,1	23,5	23,5	20,4	21,6				
	5.2	Hubgeschwindigkeit mit/ohne Last		m/s	0,35	0,47	0,46	0,52	0,35	0,47	0,46	0,52				
	5.3	Senkgeschwindigkeit mit/ohne Last		m/s	0,58	0,53	0,58	0,53	0,58	0,53	0,58	0,53				
	5.5	Zugkraft mit/ohne Last		kN	35,9	23,8	46,7	23,8	51,1	23,8	51,2	23,8				
	5.7	Steigfähigkeit mit/ohne Last		%	23	26	30	26	33	26	33	26				
	5.9	Beschleunigungszeit mit/ohne Last		s	Auf Anfrage			Auf Anfrage			Auf Anfrage			Auf Anfrage		
	5.10	Betriebsbremse			Hydraulik			Hydraulik			Hydraulik			Hydraulik		
	7.5	Kraftstoffverbrauch gemäß VDI-Zyklus			7,5			8,1			7,8			8,4		

> H7.OFTS – TECHNISCHE DATEN

			HYSTER			HYSTER			HYSTER			HYSTER				
			H7.OFTS			H7.OFTS			H7.OFTS			H7.OFTS				
ALLGEMEINES	1.1	Hersteller				HYSTER			HYSTER			HYSTER				
	1.2	Modellbezeichnung				H7.OFTS			H7.OFTS			H7.OFTS				
		Modell				FORTENS™			FORTENS™			FORTENS™ Advance				
		Motor				Kubota 3,8 l (55 kW)			Kubota 3,8 l (82 kW)			Kubota 3,8 l (55 kW)				
		Getriebe				Elektronisches Lastschaltgetriebe			Elektronisches Lastschaltgetriebe			DuraMatch™ 3				
						2-Gang-Getriebe mit weich schaltender Fahrtrichtungsumkehr			2-Gang-Getriebe mit weich schaltender Fahrtrichtungsumkehr			3-Gang-Getriebe				
	1.3	Antrieb				Diesel			Diesel			Diesel				
	1.4	Bedienung				Sitz			Sitz			Sitz				
	1.5	Nenntragfähigkeit/Last	Q	kg	7.000			7.000			7.000			7.000		
	1.6	Lastschwerpunktabstand	c	mm	600			600			600			600		
1.8	Lastabstand	x	mm	609			609			609			609			
1.9	Radstand	y	mm	2.235			2.235			2.235			2.235			
GEWICHTE	2.1	Eigengewicht				kg			10.191			10.191				
	2.2	Achslast mit Last, vorn/hinten				kg			14.909 2.282			14.909 2.282				
	2.3	Achslast ohne Last, vorn/hinten				kg			4.122 6.069			4.122 6.069				
RÄDER	3.1	Bereifung				Luft			Luft			Luft				
	3.2	Reifengröße, vorn				8.25x15 14PR			8.25x15 14PR			8.25x15 14PR				
	3.3	Reifengröße, hinten				8.25x15 14PR			8.25x15 14PR			8.25x15 14PR				
	3.5	Räder, Anzahl vorn/hinten (x = angetrieben)				x4 2			x4 2			x4 2				
	3.6	Spurweite, vorn	b ₁₀	mm	1.847			1.847			1.847					
	3.7	Spurweite, hinten	b ₁₁	mm	1.536			1.536			1.536					
GRUNDABMESSUNGEN	4.1	Neigung Hubgerüst, vor/zurück	α/β	Grad	5° 10°			5° 10°			5° 10°					
	4.2	Höhe Hubgerüst eingefahren	h ₁	mm	2.540			2.540			2.540					
	4.3	Freihub (1)	h ₂	mm	100			100			100					
	4.4	Hub (1)	h ₃	mm	2.940			2.940			2.940					
	4.5	Höhe Hubgerüst ausgefahren (2)	h ₄	mm	4.040			4.040			4.040					
	4.7	Höhe Schutzdach (offene Kabine) (3)	h ₆	mm	2.549			2.549			2.549					
	4.7.1	Höhe Schutzdach (geschlossene Kabine)	h ₆	mm	2.531			2.531			2.531					
	4.8	Sitzhöhe bezogen auf SIP (4)	h ₇	mm	1.547			1.547			1.547					
	4.12	Kupplungshöhe	h ₁₀	mm	467			467			467					
	4.19	Gesamtlänge	l ₁	mm	4.695			4.695			4.695					
	4.20	Länge einschließlich Gabelrücken	l ₂	mm	3.495			3.495			3.495					
	4.21	Gesamtbreite	b ₂	mm	2.082			2.082			2.082					
	4.22	Gabelzinkenmaße ISO 2331	s/e/l	mm	60 150 1.200			60 150 1.200			60 150 1.200					
	4.23	Gabelträgartyp				IV A			IV A			IV A				
	4.24	Gabelträgerbreite (5)	b ₃	mm	1.980			1.980			1.980					
	4.31	Bodenfreiheit mit Last unter Hubgerüst	m ₁	mm	125			125			125					
	4.32	Bodenfreiheit Mitte Radstand	m ₂	mm	253			253			253					
	4.34.1	Arbeitsgangbreite bei Palette 1.000 lang x 1.200 quer	Ast	mm	4.889			4.889			4.889					
	4.34.2	Arbeitsgangbreite bei Palette 800 breit x 1.200 quer	Ast	mm	5.089			5.089			5.089					
	4.35	Äußerer Wenderadius	W _a	mm	3.080			3.080			3.080					
4.36	Kleinster Drehpunktstand	b ₁₃	mm	951			951			951						
LEISTUNGSDATEN	5.1	Fahrgeschwindigkeit mit/ohne Last	km/h		20,3 21,6		22,5 23,8		22,1 23,5		24,5 25,9					
	5.1.1	Fahrgeschwindigkeit mit/ohne Last rückwärts	km/h		20,3 21,6		22,5 23,8		20,3 21,6		20,4 21,6					
	5.2	Hubgeschwindigkeit mit/ohne Last	m/s		0,35 0,47		0,46 0,52		0,35 0,47		0,46 0,52					
	5.3	Senkgeschwindigkeit mit/ohne Last	m/s		0,58 0,53		0,58 0,53		0,58 0,53		0,58 0,53					
	5.5	Zugkraft mit/ohne Last	kN		35,8 24,3		46,7 24,3		51,1 24,3		51,2 24,3					
	5.7	Steigfähigkeit mit/ohne Last	%		22 25		29 25		32 25		32 25					
	5.9	Beschleunigungszeit mit/ohne Last	s		Auf Anfrage		Auf Anfrage		Auf Anfrage		Auf Anfrage					
	5.10	Betriebsbremse			Hydraulik		Hydraulik		Hydraulik		Hydraulik					
	7.5	Kraftstoffverbrauch gemäß VDI-Zyklus			7,9		8,5		8,3		8,8					

H7.OFTS9 – TECHNISCHE DATEN



ALLGEMEINES	1.1	Hersteller			HYSTER			HYSTER			HYSTER			HYSTER		
	1.2	Modellbezeichnung			H7.OFTS9			H7.OFTS9			H7.OFTS9			H7.OFTS9		
		Modell			FORTENS™			FORTENS™			FORTENS™ Advance			FORTENS™ Advance		
		Motor			Kubota 3,8 l (55 kW)			Kubota 3,8 l (82 kW)			Kubota 3,8 l (55 kW)			Kubota 3,8 l (82 kW)		
		Getriebe			Elektronisches Lastschaltgetriebe			Elektronisches Lastschaltgetriebe			DuraMatch™ 3			DuraMatch™ 3		
					2-Gang-Getriebe mit weich schaltender Fahrtrichtungsumkehr			2-Gang-Getriebe mit weich schaltender Fahrtrichtungsumkehr			3-Gang-Getriebe			3-Gang-Getriebe		
	1.3	Antrieb			Diesel			Diesel			Diesel			Diesel		
	1.4	Bedienung			Sitz			Sitz			Sitz			Sitz		
	1.5	Nenntragfähigkeit/Last	Q	kg	7.000			7.000			7.000			7.000		
	1.6	Lastschwerpunktabstand	c	mm	900			900			900			900		
1.8	Lastabstand	x	mm	614			614			614			614			
1.9	Radstand	y	mm	2.235			2.235			2.235			2.235			
GEWICHTE	2.1	Eigengewicht		kg	11.884			11.884			11.884			11.884		
	2.2	Achslast mit Last, vorn/hinten		kg	16.639	2.337	16.639	2.337	16.639	2.337	16.639	2.337	16.639	2.337		
	2.3	Achslast ohne Last, vorn/hinten		kg	4.783	7.101	4.783	7.101	4.783	7.101	4.783	7.101	4.783	7.101		
RÄDER	3.1	Bereifung			Luft			Luft			Luft			Luft		
	3.2	Reifengröße, vorn			8.25x15 14PR			8.25x15 14PR			8.25x15 14PR			8.25x15 14PR		
	3.3	Reifengröße, hinten			8.25x15 14PR			8.25x15 14PR			8.25x15 14PR			8.25x15 14PR		
	3.5	Räder, Anzahl vorn/hinten (x = angetrieben)			x4	2	x4	2	x4	2	x4	2	x4	2		
	3.6	Spurweite, vorn	b ₁₀	mm	1.847			1.847			1.847			1.847		
3.7	Spurweite, hinten	b ₁₁	mm	1.536			1.536			1.536			1.536			
GRUNDMESSTUNGEN	4.1	Neigung Hubgerüst, vor/zurück	α/β	Grad	5°	9°	5°	9°	5°	9°	5°	9°	5°	9°		
	4.2	Höhe Hubgerüst eingefahren	h ₁	mm	2.712			2.712			2.712			2.712		
	4.3	Freihub (1)	h ₂	mm	0			0			0			0		
	4.4	Hub (1)	h ₃	mm	3.000			3.000			3.000			3.000		
	4.5	Höhe Hubgerüst ausgefahren (2)	h ₄	mm	4.225			4.225			4.225			4.225		
	4.7	Höhe Schutzdach (offene Kabine) (3)	h ₆	mm	2.549			2.549			2.549			2.549		
	4.7.1	Höhe Schutzdach (geschlossene Kabine)	h ₆	mm	2.531			2.531			2.531			2.531		
	4.8	Sitzhöhe bezogen auf SIP (4)	h ₇	mm	1.547			1.547			1.547			1.547		
	4.12	Kupplungshöhe	h ₁₀	mm	467			467			467			467		
	4.19	Gesamtlänge	l ₁	mm	4.770			4.770			4.770			4.770		
	4.20	Länge einschließlich Gabelrücken	l ₂	mm	3.570			3.570			3.570			3.570		
	4.21	Gesamtbreite	b ₂	mm	2.082			2.082			2.082			2.082		
	4.22	Gabelzinkenmaße ISO 2331	s/e/l	mm	60	150	1.200	60	150	1.200	60	150	1.200	60	150	1.200
	4.23	Gabelträgartyp			IV A			IV A			IV A			IV A		
	4.24	Gabelträgerbreite (5)	b ₃	mm	1.980			1.980			1.980			1.980		
	4.31	Bodenfreiheit mit Last unter Hubgerüst	m ₁	mm	125			125			125			125		
	4.32	Bodenfreiheit Mitte Radstand	m ₂	mm	253			253			253			253		
	4.34.1	Arbeitsgangbreite bei Palette 1.000 lang x 1.200 quer	Ast	mm	4.959			4.959			4.959			4.959		
	4.34.2	Arbeitsgangbreite bei Palette 800 breit x 1.200 quer	Ast	mm	5.159			5.159			5.159			5.159		
	4.35	Äußerer Wenderadius	W _a	mm	3.145			3.145			3.145			3.145		
4.36	Kleinster Drehpunktstand	b ₁₃	mm	951			951			951			951			
LEISTUNGSDATEN	5.1	Fahrgeschwindigkeit mit/ohne Last		km/h	20,1	21,4	22,3	23,7	21,8	23,3	24,3	25,8				
	5.1.1	Fahrgeschwindigkeit mit/ohne Last rückwärts		km/h	20,1	21,4	22,3	23,7	20,1	21,4	20,1	21,4				
	5.2	Hubgeschwindigkeit mit/ohne Last		m/s	0,37	0,42	0,44	0,45	0,37	0,42	0,44	0,45				
	5.3	Senkgeschwindigkeit mit/ohne Last		m/s	0,41	0,37	0,41	0,37	0,41	0,37	0,41	0,37				
	5.5	Zugkraft mit/ohne Last		kN	35,4	28,1	46,7	28,1	50,6	28,1	51,2	28,1				
	5.7	Steigfähigkeit mit/ohne Last		%	19	25	26	25	28	25	29	25				
	5.9	Beschleunigungszeit mit/ohne Last		s	Auf Anfrage			Auf Anfrage			Auf Anfrage			Auf Anfrage		
	5.10	Betriebsbremse			Hydraulik			Hydraulik			Hydraulik			Hydraulik		
	7.5	Kraftstoffverbrauch gemäß VDI-Zyklus			9,1			9,7			9,5			10,1		

> H8.OFTS – TECHNISCHE DATEN

ALLGEMEINES	1.1	Hersteller			HYSTER			HYSTER			HYSTER			HYSTER		
	1.2	Modellbezeichnung			H8.OFTS			H8.OFTS			H8.OFTS			H8.OFTS		
		Modell			FORTENS™			FORTENS™			FORTENS™ Advance			FORTENS™ Advance		
		Motor			Kubota 3,8 l (55 kW)			Kubota 3,8 l (82 kW)			Kubota 3,8 l (55 kW)			Kubota 3,8 l (82 kW)		
		Getriebe			Elektronisches Lastschaltgetriebe			Elektronisches Lastschaltgetriebe			DuraMatch™ 3			DuraMatch™ 3		
					2-Gang-Getriebe mit weich schaltender Fahrtrichtungsumkehr			2-Gang-Getriebe mit weich schaltender Fahrtrichtungsumkehr			3-Gang-Getriebe			3-Gang-Getriebe		
	1.3	Antrieb			Diesel			Diesel			Diesel			Diesel		
	1.4	Bedienung			Sitz			Sitz			Sitz			Sitz		
	1.5	Nenntragfähigkeit/Last	Q	kg	8.000			8.000			8.000			8.000		
	1.6	Lastschwerpunktstand	c	mm	600			600			600			600		
1.8	Lastabstand	x	mm	614			614			614			614			
1.9	Radstand	y	mm	2.235			2.235			2.235			2.235			
GEWICHTE	2.1	Eigengewicht		kg	11.466			11.466			11.466			11.466		
	2.2	Achslast mit Last, vorn/hinten		kg	16.955	2.511	16.955	2.511	16.955	2.511	16.955	2.511	16.955	2.511		
	2.3	Achslast ohne Last, vorn/hinten		kg	4.654	6.812	4.654	6.812	4.654	6.812	4.654	6.812	4.654	6.812		
RÄDER	3.1	Bereifung			Luft			Luft			Luft			Luft		
	3.2	Reifengröße, vorn			8.25x15 14PR			8.25x15 14PR			8.25x15 14PR			8.25x15 14PR		
	3.3	Reifengröße, hinten			8.25x15 14PR			8.25x15 14PR			8.25x15 14PR			8.25x15 14PR		
	3.5	Räder, Anzahl vorn/hinten (x = angetrieben)			x4	2	x4	2	x4	2	x4	2	x4	2		
	3.6	Spurweite, vorn	b ₁₀	mm	1.847			1.847			1.847			1.847		
	3.7	Spurweite, hinten	b ₁₁	mm	1.536			1.536			1.536			1.536		
GRUNDABMESSUNGEN	4.1	Neigung Hubgerüst, vor/zurück	α/β	Grad	5°	9°	5°	9°	5°	9°	5°	9°	5°	9°		
	4.2	Höhe Hubgerüst eingefahren	h ₁	mm	2.712			2.712			2.712			2.712		
	4.3	Freihub (1)	h ₂	mm	0			0			0			0		
	4.4	Hub (1)	h ₃	mm	3.000			3.000			3.000			3.000		
	4.5	Höhe Hubgerüst ausgefahren (2)	h ₄	mm	4.225			4.225			4.225			4.225		
	4.7	Höhe Schutzdach (offene Kabine) (3)	h ₆	mm	2.549			2.549			2.549			2.549		
	4.7.1	Höhe Schutzdach (geschlossene Kabine)	h ₆	mm	2.531			2.531			2.531			2.531		
	4.8	Sitzhöhe bezogen auf SIP (4)	h ₇	mm	1.547			1.547			1.547			1.547		
	4.12	Kupplungshöhe	h ₁₀	mm	467			467			467			467		
	4.19	Gesamtlänge	l ₁	mm	4.770			4.770			4.770			4.770		
	4.20	Länge einschließlich Gabelrücken	l ₂	mm	3.570			3.570			3.570			3.570		
	4.21	Gesamtbreite	b ₂	mm	2.082			2.082			2.082			2.082		
	4.22	Gabelzinkenmaße ISO 2331	s/e/l	mm	60	150	1.200	60	150	1.200	60	150	1.200	60	150	1.200
	4.23	Gabelträgartyp			IV A			IV A			IV A			IV A		
	4.24	Gabelträgerbreite (5)	b ₃	mm	1.980			1.980			1.980			1.980		
	4.31	Bodenfreiheit mit Last unter Hubgerüst	m ₁	mm	125			125			125			125		
	4.32	Bodenfreiheit Mitte Radstand	m ₂	mm	253			253			253			253		
	4.34.1	Arbeitsgangbreite bei Palette 1.000 lang x 1.200 quer	Ast	mm	4.959			4.959			4.959			4.959		
	4.34.2	Arbeitsgangbreite bei Palette 800 breit x 1.200 quer	Ast	mm	5.154			5.154			5.154			5.154		
	4.35	Äußerer Wenderadius	W _a	mm	3.145			3.145			3.145			3.145		
4.36	Kleinster Drehpunktstand	b ₁₃	mm	951			951			951			951			
LEISTUNGSDATEN	5.1	Fahrgeschwindigkeit mit/ohne Last		km/h	20,1	21,4	22,3	23,7	21,8	23,3	24,3	25,8				
	5.1.1	Fahrgeschwindigkeit mit/ohne Last rückwärts		km/h	20,1	21,4	22,3	23,7	20,1	21,4	20,1	21,4				
	5.2	Hubgeschwindigkeit mit/ohne Last		m/s	0,371	0,42	0,43	0,45	0,31	0,42	0,43	0,45				
	5.3	Senkgeschwindigkeit mit/ohne Last		m/s	0,41	0,37	0,41	0,37	0,41	0,37	0,41	0,37				
	5.5	Zugkraft mit/ohne Last		kN	35,4	27,4	46,7	27,4	50,6	27,4	51,2	27,4				
	5.7	Steigfähigkeit mit/ohne Last		%	19	25	25	25	27	25	28	25				
	5.9	Beschleunigungszeit mit/ohne Last		s	Auf Anfrage			Auf Anfrage			Auf Anfrage			Auf Anfrage		
	5.10	Betriebsbremse			Hydraulik			Hydraulik			Hydraulik			Hydraulik		
	7.5	Kraftstoffverbrauch gemäß VDI-Zyklus			9,4			10,0			9,8			10,4		

ANTRIEBSSTRÄNGE <

ALLGEMEINES	1.1	Hersteller			HYSTER	HYSTER
	1.2	Modellbezeichnung			H6.0-8.0FT	H6.0-8.0FT
	1.3	Antrieb			Diesel	Diesel

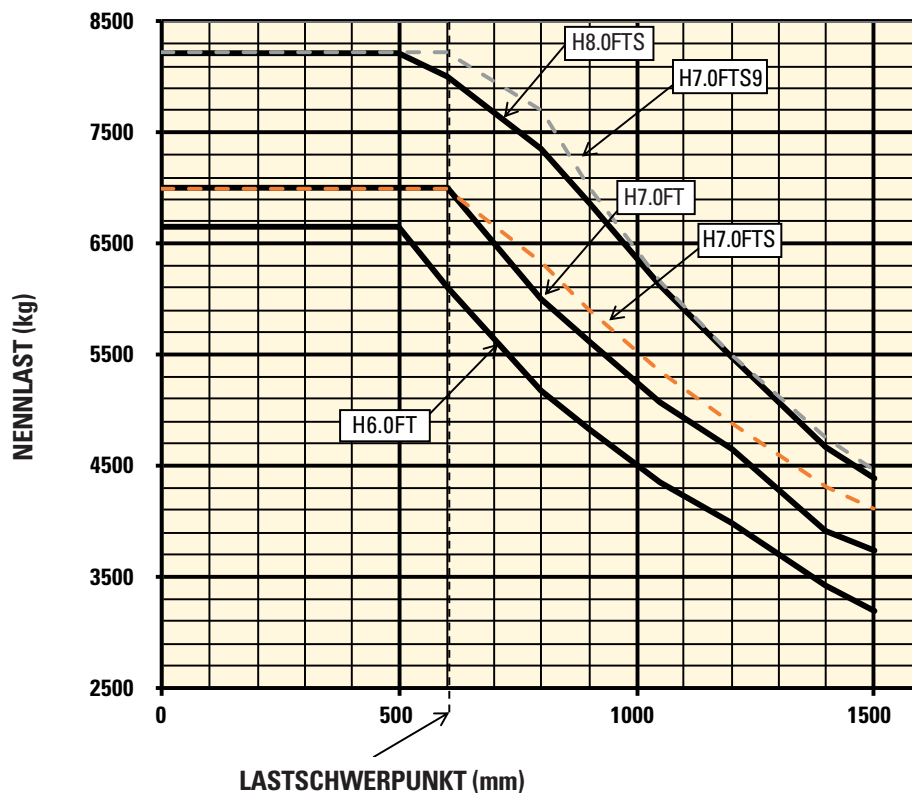
MOTOR	7.1	Hersteller/Modell Motor			KUBOTA V3800 (55 KW)	KUBOTA V3800 (82 KW)
	7.1a	EPA/CE-Konformität			Stufe IV	Stufe V
	7.2	Motorleistung nach ISO 1585		kW	55	82
	7.3	Nenndrehzahl		min ⁻¹	2.200	2.400
	7.3.1	Drehmoment bei 1/min		Nm/min ⁻¹	308,5 bei 1.400	373,1 bei 1.600
	7.4	Zylinderzahl/Hubraum		#/cm ³	4/3.769	4/3.769
7.10	Batteriespannung/Nennkapazität		V/Ah	12/210	24/210	

FAHRANTRIEB	8.1	Antriebssteuerung/Getriebe		Typ/#	Hydrodynamisches Getriebe	
	8.2	Hersteller/Typ Getriebe		Typ/#	DANA	
	8.6	Radantrieb/Antriebsachse Hersteller/Typ		Typ/#	DANA	
	8.11	Betriebsbremse		Typ	Hydraulik	
	8.12	Feststellbremse		Typ	Handhebel	

SONSTIGES	10.1	Arbeitsdruck für Anbaugerät		bar	155	155
	10.2	Ölstrom für Anbaugeräte (6)		l/min	83,3	83,3
	10.3	Hydrauliktank, Inhalt		l	71,7	71,7
	10.4	Kraftstofftank, Inhalt		l	74,8	74,8
	10.7	Schalldruckpegel (Fahrerplatz) (7)	Lpaz	dB(A)	77	79
	10.7.1	Schallleistungspegel (Arbeitsspiel)	Lwaz	dB	101	101
	10.8	Anhängerkupplung, Modell/Typ			Ja/Bolzen	Ja/Bolzen

NENNTRAGFÄHIGKEITEN <

STANDARDGABELTRÄGER MIT HAKENGEFÜHRTEN GABELZINKEN



Lastschwerpunkt – Abstand vom Gabelrücken zum Schwerpunkt der Last **Nennlast** – basierend auf senkrechtem Hubgerüst

➤ ANGABEN ZU HUBGERÜST UND TRAGFÄHIGKEIT

H6.0FT/H7.0FT/H7.0FTS: NENNTRAGFÄHIGKEIT/KG BEI 600 MM LASTSCHWERPUNKT

	Maximale Gabelhöhe $h_3 + s$ (mm)	Rückneigung (°)	Höhe Hubgerüst eingefahren h_1 (mm)	Höhe Hubgerüst ausgefahren h_4 (mm) (1)	Freiuhöhe $h_2 + s$ (m)	8.25x15-14 Antriebsräder mit Zwillingsluftreifen					
						Gabelträger ohne Seitenschieber (kg)			Gabelträger mit integriertem Seitenschieber (kg)		
						H6.0FT	H7.0FT	H7.0FTS	H6.0FT	H7.0FT	H7.0FTS
ZWEIFACH-HUBGERÜST MIT BEGRENZTEM FREIHUB	3.000	10°	2.456	4.350	100	6.000	7.000	7.000	5.760	6.710	6.710
	3.400	10°	2.656	4.750	100	6.000	7.000	7.000	5.750	6.700	6.700
	4.400	10°	3.156	5.750	100	6.000	7.000	7.000	5.700	6.650	6.650
	5.400	10°	3.656	6.750	100	6.000	7.000	7.000	5.670	6.620	6.620
	6.000	6°	3.956	7.350	100	5.810	6.800	6.800	5.480	6.410	6.410
DREIFACH-HUBGERÜST MIT VOLLFREIHUB	4.700	6°	2.536	6.050	1.385 (2)	6.000	7.000	7.000	5.560	6.480	6.480
	5.600	6°	2.836	6.954	1.685 (2)	5.910	6.900	6.900	5.450	6.360	6.360
	6.200	6°	3.086	7.554	1.935 (2)	5.720	6.700	6.700	5.260	6.150	6.150

H8.0FTS: NENNTRAGFÄHIGKEIT/KG BEI 600 MM LASTSCHWERPUNKT

	Maximale Gabelhöhe $h_3 + s$ (mm)	Rückneigung (°)	Höhe Hubgerüst eingefahren h_1 (mm)	Höhe Hubgerüst ausgefahren h_4 (mm) (3)	Freiuhöhe $h_2 + s$ (m)	8.25x15-14 Antriebsräder mit Zwillingsluftreifen	
						Gabelträger ohne Seitenschieber (kg)	Gabelträger mit integriertem Seitenschieber (kg)
						H8.0FTS	H8.0FTS
ZWEIFACH-HUBGERÜST MIT BEGRENZTEM FREIHUB	3.065	9°	2.712	4.350	0	8.000	7.960
	3.565	9°	2.962	4.850	0	8.000	7.950
	4.565	9°	3.462	5.850	0	8.000	7.930
	5.565	9°	3.962	6.850	0	8.000	7.900
	6.065	9°	4.212	7.350	0	7.920	7.810
DREIFACH-HUBGERÜST MIT VOLLFREIHUB	4.615	6°	2.702	6.077	1.565 (4)	8.000	7.410
	5.515	6°	3.002	6.977	1.865 (4)	8.000	7.390
	5.965	6°	3.152	7.427	2.015 (4)	7.970	7.360

H7.0FTS9/H8.0FTS: NENNTRAGFÄHIGKEIT/KG BEI 900 MM LASTSCHWERPUNKT

	Maximale Gabelhöhe $h_3 + s$ (mm)	Rückneigung (°)	Höhe Hubgerüst eingefahren h_1 (mm)	Höhe Hubgerüst ausgefahren h_4 (mm) (3)	Freiuhöhe $h_2 + s$ (m)	8.25x15-14 Antriebsräder mit Zwillingsluftreifen			
						Gabelträger ohne Seitenschieber (kg)		Gabelträger mit integriertem Seitenschieber (kg)	
						H7.0FTS9	H8.0FTS	H7.0FTS	H8.0FTS
ZWEIFACH-HUBGERÜST MIT BEGRENZTEM FREIHUB	3.065	9°	2.712	4.350	0	7.390	6.770	6.900	6.320
	3.565	9°	2.962	4.850	0	7.380	6.760	6.890	6.310
	4.565	9°	3.462	5.850	0	7.360	6.740	6.880	6.290
	5.565	9°	3.962	6.850	0	7.340	6.730	6.860	6.280
	6.065	9°	4.212	7.350	0	7.260	6.650	6.780	6.200
DREIFACH-HUBGERÜST MIT VOLLFREIHUB	4.615	6°	2.702	6.077	1.565 (4)	6.880	6.340	6.430	5.920
	5.515	6°	3.002	6.977	1.865 (4)	6.860	6.320	6.410	5.900
	5.965	6°	3.152	7.427	2.015 (4)	6.840	6.300	6.390	5.880

HINWEISE:

Die technischen Daten werden durch den Zustand des Fahrzeugs, dessen Ausstattung und die Art und Bedingungen des Betriebs beeinflusst. Sprechen Sie vor dem Kauf Ihres Hyster® Staplers mit Ihrem Händler über die beabsichtigte Verwendung.

- (1) Gabelunterseite.
 - (2) Ohne Lastschuttgitter.
 - (3) h_6 unterliegt einer Toleranz von ± 5 mm, 2.549 mm bei Kabinenoption.
 - (4) Gefederter Sitz in belasteter Position.
 - (5) Mit Lastschuttgitter 32 mm hinzurechnen.
 - (6) Variabel.
 - (7) Auf Grundlage der in EN 12053 angegebenen Gewichtswerte und entsprechend den Testzyklen gemessen.
- Alle Angaben zur Tragfähigkeit erfolgen gemäß EN1551.

HUBGERÜSTABELLEN:

- (1) Mit Lastschuttgitter 224 mm abziehen.
- (2) Ohne Lastschuttgitter 224 mm hinzurechnen.
- (3) Ohne Lastschuttgitter 125 mm abziehen.
- (4) Ohne Lastschuttgitter 125 mm hinzurechnen.

CE Sicherheit: Dieser Stapler entspricht den derzeit gültigen EU- und ANSI-Bestimmungen.

HINWEISE:

Vorsicht beim Verfahren angehobener Lasten: Nur ordnungsgemäß geschulte Fahrer dürfen eingesetzt werden; sie müssen die Anweisungen in der Bedienungsanleitung gelesen und verstanden haben und diese einhalten.

Alle Werte sind Nennwerte und unterliegen einer gewissen Toleranz. Weitere Informationen erhalten Sie vom Hersteller. Hyster Produkte können ohne Vorankündigung verändert werden.

Abbildungen von Gabelstaplern können Sonderausstattungen zeigen, die nicht zum Standardlieferungsumfang gehören. Die Werte können je nach Konfiguration schwanken.

ZERTIFIZIERUNG: Die Hyster Stapler erfüllen die Design- und Konstruktionsanforderungen der Norm B56.1-1969 gemäß OSHA-Abschnitt 1910.178(a)(2) sowie der zum Zeitpunkt der Fertigung geltenden Version von B56.1. Die Zertifizierung der Konformität mit den geltenden ANSI-Standards ist auf dem Container Stapler angegeben. Die Leistungsdaten beziehen sich auf den Container Stapler mit Ausstattungen, die im Abschnitt zur serienmäßigen Ausstattung dieser Technischen Beschreibung dargelegt sind. Die Leistungsdaten werden durch den Zustand des Fahrzeugs, dessen Ausstattung sowie durch die Art und Bedingungen des Betriebsbereichs, des Service und der Wartung des Fahrzeugs beeinflusst. Sollten diese Daten entscheidend sein, besprechen Sie die geplante Anwendung mit Ihrem Händler.

HINWEIS: Sofern nicht anders angegeben, beziehen sich die technischen Daten auf einen serienmäßigen Stapler ohne optionale Ausstattungsmerkmale.

Technische Daten gemäß VDI 2198

MERKMALE UND OPTIONEN



LEISTUNGSDATEN	STD	OPT
Kubota-3,8-l-Dieselmotor (55 kW) – Stufe V	X	
Kubota-3,8-l-Dieselmotor (82 kW) – Stufe V		X
System für den Antriebsschutz mit Motorabschaltung		X
Hoher Lufteinlass	X	
Hoher Lufteinlass mit Vorfilter		X
Hochgezogener Auspuff	X	
Elektronisches 2-Gang-Lastschaltgetriebe mit sanfter Fahrrichtungsumkehr	X	
DuraMatch™-3-Gang-Getriebe		X
Ölbad-Lamellenbremsen	X	
FAHRANTRIEB	STD	OPT
Geschwindigkeitsbegrenzer voreingestellt auf 13 km/h (einstellbar)		X
Mehrfachgeschwindigkeitsbegrenzer 13/6 km/h		
Mehrfachgeschwindigkeitsbegrenzer 13/8 km/h		X
Mehrfachgeschwindigkeitsbegrenzer 13/10 km/h		X
Geschwindigkeitsbegrenzer bei hochgefahrenem Gabelträger (500 mm)		X
8.25x15-14 Antriebsräder mit Zwillingsluftbereifung	X	
8.25 R15 Antriebsräder mit Radialluftbereifung (Zwillingsreifen)		X
8.25x15 Antriebsräder mit Superelastikbereifung (Zwillingsreifen)		X
8.25x15 Antriebsräder mit nicht kreidender Superelastikbereifung (Zwillingsreifen)		X
355/65 15 Antriebsräder mit Superelastikbereifung (Standardspurweite)		X
8.25x15-14 Lenkreifen mit Luftbereifung	X	
8.25 R15 Lenkreifen mit Radialluftbereifung		X
8.25x15 Lenkreifen mit Superelastikbereifung		X
8.25x15 Lenkreifen mit nicht kreidender Superelastikbereifung		X
300x15 Lenkreifen mit Superelastikbereifung		X
HUB	STD	OPT
Automatische Hydrauliksteuerung		X
Zweifach-Hubgerüst mit begrenztem Freihub	X	
Dreifach-Hubgerüst mit Vollfreihub		X
Neigegeschwindigkeitsdrossel, 1 Grad/Sekunde		X
Hubgerüstneigung 5° vorwärts/10° rückwärts – H6.0FT/H7.0FT/H7.0FTS	X	
Hubgerüstneigung 5° vorwärts/6° rückwärts		X
Hubgerüstneigung 5° vorwärts/9° rückwärts – H7.0FTS9/H8.0FTS	X	
Hubgerüstneigung 10° vorwärts/5° rückwärts		X
Hydraulikkumulator		X
HANDLING	STD	OPT
Gabelträger 1.805 mm mit hakengeführten Gabelzinken – H7.0FTS		X
Gabelträger 1.980 mm mit hakengeführten Gabelzinken – H6.0FT/H7.0FT/H7.0FTS	X	
Gabelträger 2.030 mm mit hakengeführten Gabelzinken – H7.0FTS9/H8.0FTS	X	
Basisgabelträger für integriertes Anbaugerät		X
Gabelträger mit integriertem Seitenschieber und hakengeführten Gabelzinken		X
Gabelträger mit integriertem Seitenschieber, hakengeführten Gabelzinken und Gabelzinkenverstellung		X
Gabelträger mit Anbauseitenschieber und hakengeführten Gabelzinken		X
Gabelträger mit Anbauseitenschieber, hakengeführten Gabelzinken und Gabelzinkenverstellung		X
Mit Gabelträger-Seitenschubrollen		X
Hohes Lastschutzgitter, 1.220 mm	X	
Hakengeführte Gabelzinken 1.200 x 150 x 60 mm mit Standardabschrägung – Klasse 4	X	
Weitere Gabelzinken anderen Typs		X
ERGONOMISCHES DESIGN	STD	OPT
Fahrerschuttdach, 2.531 mm	X	
Elektronische Checkliste für den Fahrer vor Schichtbeginn		X
Vollstahlkabine		X
Vollstahlkabine mit Klimaanlage		X
Gefederter Vinylsitz	X	
Gefederter Vinyldrehsitz		X
Gefederter Stoffsitz		X
Gefederter Stoffdrehsitz		X
Gefederter Vinylsitz mit hoher Rückenlehne, Lordosenstützen und Kopfstütze		X
Gefederter Stoffsitz mit hoher Rückenlehne, Lordosenstützen und Kopfstütze		X
Pneumatisch gefederter Grammer-Vinylsitz		X
Pneumatisch gefederter Grammer-Stoffsitz		X
Schwarzer Sitzgurt		X

ERGONOMISCHES DESIGN (Fortsetzung)	STD	OPT
Standard Sitzgurt	X	
Roter HI-VIS-Sitzgurt		X
Roter HI-VIS-Sitzgurt mit Sicherheitssperre		X
Klimaanlage		X
Griff für Rückwärtsfahrten mit Hupe		X
Zusätzliche 12-Volt-Steckdose am Armaturenbrett		X
Hydraulikbedienelemente mit manuellen Hebeln	X	
TouchPoint™-Minihebel-Hydraulikbedienelemente		X
Joystick		X
Richtungssteuerungshebel	X	
Integrierter Richtungsschalter		X
Monotrol™		X
Lastgewichtsanzeige		X
SICHT	STD	OPT
Doppelte Seitenspiegel		X
Am Heck montierte Farbkamera mit LCD-Display		X
2 Front- und 1 Heck-LED-Arbeitscheinwerfer mit Brems-, Schluss-, Blink- und Rückfahrleuchten		X
2 Front- und 1 Heck-Halogen-Arbeitscheinwerfer mit Brems-, Schluss-, Blink- und Rückfahrleuchten	X	
Schutz für LED-Arbeitscheinwerfer		X
Am Hubgerüst montierte LED-Leuchten		X
Warnblinkanlage		X
BEDIENUNG	STD	OPT
Wendeassistentensystem – H7.0FTS/H7.0FTS9/H8.0FTS	X	
Akustisches Rückfahrwarnsignal		X
Gelbe Rundumleuchte		X
Fußgängerwarnleuchte		X
Fußgängerwarnleuchte vorn		X
Start über Schlüsselschalter	X	
Start mit Fahrerpasswort		X
Start mit Drucktaste und Fahrerpasswort		X
Drucktaste Feststellbremse		X
Batterietrennschalter		X
Systemüberwachungspaket	X	
Premiumüberwachungspaket		X
Über Sitzschalter aktiviertes Abschaltssystem für Motor, Beleuchtung und Anzeige		X
Signalaktiviertes Abschaltssystem für Motor		X
Aufprallüberwachung mit Abschaltung nach 30 Sekunden		X
Aufprallüberwachung mit sofortiger Abschaltung		X
Durchgängige Motorschutzplatte aus Drahtgitter am Unterboden		X
Schmiersystem für Basisstapler		X
Optischer Füllstandsensor		X
Druckfüllstandsensor		X
Hubösen, 2 vorn/2 hinten		X
Telemetriesatz für den Aftermarket		X
Zugangskartenlesegerät für den drahtlosen Zugriff		X
Drahtlose Überwachung – Mobiltelefon	X	
Drahtlose Überwachung – WLAN		X
Drahtlose Prüfung		X
PAKETE	STD	OPT
Cool-Truck-Paket inkl. Motorschutzplatte mit Bremsleitungsschutz, Auspuffband, Lüfter in Motorhaube (Aktivierung per Schlüssel) und Antriebsachsenschutz aus Gummi		X
DESIGN	STD	OPT
Lackierung Hyster Gelb für Basisstapler	X	
Sonderlackierung		X
Sonderlackierung für Vollstahlkabine		X
Signalstreifen am Gegengewicht		X
SONSTIGES	STD	OPT
Dokumentationspaket		X
CE-Zertifizierung		X
12 Monate/2.000 Betriebsstunden Herstellergarantie	X	
36 Monate/6.000 Betriebsstunden erweiterte Garantie		X

*Serienmäßig oder optional in ausgewählten Märkten. Weitere Optionen erhältlich über Special Products Engineering Department (SPED). Näheres erfahren Sie von Hyster.

STARKE PARTNER, ROBUSTE STAPLER.™

FÜR ANSPRUCHSVOLLE AUFGABEN WELTWEIT.

Die breite Produktreihe von Hyster umfasst Lagertechnik, Gegengewichtsstapler mit Verbrennungs- und Elektromotoren, Containerstapler und ReachStacker. Hyster ist mehr als nur ein Gabelstaplerlieferant.

Unser Ziel ist eine umfassende Partnerschaft, in der alle Bereiche der Flurförderzeuge abgedeckt werden. Egal ob Sie professionellen Rat für Ihr Fuhrparkmanagement, hochqualifizierten Service oder Ersatzteile benötigen: Auf Hyster können Sie sich verlassen.


Unser hochqualifiziertes Händlernetzwerk bietet Ihnen vor Ort schnelle und fachmännische Hilfe. Unsere Händler haben kostengünstige Finanzierungspakete im Angebot und präsentieren Ihnen gerne effizient verwaltete Wartungsprogramme, damit sich Ihre Investition auszahlt. Unsere Aufgabe ist es, Ihre Bedürfnisse im Bereich Flurförderzeuge zu erfüllen, damit Sie sich ganz auf den Erfolg Ihres Unternehmens konzentrieren können – heute und auch in Zukunft.

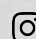


HALD &
GRUNEWALD

LÖSUNGEN, DIE ENTLASTEN



Hald & Grunewald GmbH
Johannes-Kepler-Str. 14 + 18, D-71083 Herrenberg
Telefon: 07032/27050
E-Mail: verkauf@hald-grunewald.de
Web: www.hald-grunewald.de

 [/haldundgrunewald](https://www.facebook.com/haldundgrunewald)

 [hald_grunewald](https://www.instagram.com/hald_grunewald)



HYSTER-YALE UK LIMITED unter dem Handelsnamen Hyster Europe. Eingetragene Adresse: Centennial House, Building 4.5, Frimley Business Park, Frimley, Surrey, GU16 7SG, United Kingdom. Eingetragen in England und Wales. Handelsregisternummer: 02636775.

©2020 HYSTER-YALE UK LIMITED. Alle Rechte vorbehalten. HYSTER, , STARKE PARTNER, ROBUSTE STAPLER, MONOTROL und  sind eingetragene Marken von HYSTER-YALE Group, Inc. Kubota ist eine Marke von Kubota Corporation. Grammer ist eine Marke von Grammer Seating Systems Ltd.

Hyster Produkte können ohne Vorankündigung verändert werden. Abbildungen von Staplern können Sonderausstattungen zeigen, die nicht zum serienmäßigen Lieferumfang gehören.