



GOUPIL

GOUPIL



**Reine
Effizienz**
100% elektrische
Nutzfahrzeuge



GOUPIL

**Leichte, emissionsfreie
Elektronutzfahrzeuge.**





Goupil G2
"Der neue Kleine"
Seite 4-9



Goupil G4
"Der Renner"
Seite 10-15



Preview
Die neue G6-Baureihe
- in Kürze bestellbar -

100% nützlich.

- ▶ Kompakte Leichtfahrzeuge
- ▶ Straßenzulassung
- ▶ Indoor einsetzbar, da völlig emissionsfrei
- ▶ Reichweiten bis 100 km
- ▶ Auch für schwere Aufgaben bis 1 t
- ▶ Perfekt für Stop & Go
- ▶ Ergonomisch durchdacht

100% praktisch.

- ▶ Überall aufladbar
- ▶ Exzellentes Handling
- ▶ Aufbauten für jede Anwendung
- ▶ Ausstattungen für jeden Bedarf
- ▶ Wahlfreiheit bei den Batterien
- ▶ Zubehör: Lock- & Work-Konzept

100% wirtschaftlich.

- ▶ Geringe Betriebskosten
- ▶ Vielseitig einsetzbar
- ▶ Energierückgewinnung durch Rekuperation
- ▶ Zuverlässig und langlebig
- ▶ Wartungsfreundlich
- ▶ Dichtes Servicenetz
- ▶ Erfahrener Hersteller: 30 Jahre GOUPiL

Macht alles zusammen:

Reine Effizienz



ISPS Anlage
Berühren und Betreten
auf der Baustelle
ist untersagt
für Anlagenbetreiber



Der neue GOUPiL G2.
„Der neue Kleine“.
Setzt Maßstäbe in seiner Kategorie.



Innovation

Weit mehr als ein professionelles Nutzfahrzeug-Äquivalent.

Reichweite

bis zu 100 km (L7e-CU-Test)

praxiserprobte

Reichweite: 40-60 km

Zuladung

bis 500 kg

Max.-Geschwindigkeit

30 km/h

(Lithium-Batterien)

Fahrzeugbreite

1,10 m



Und noch viel mehr.

Homologation | Kabinenplätze*

- Straßenzulassung mit und ohne Türen L7e-CU
- Anzahl der Sitzplätze (Sicherheitsgurte in Serie) 2

Allgemeine Merkmale*

- Chassis Stahl S355 mit Korrosionsschutzbehandlung
- Kabine Aluminium mit Heckscheibe und beheizbarer Windschutzscheibe serienmäßig
- Türen Glas mit seitenverkehrter Öffnung + seitliche Rückspiegel
- Pritsche Abnehmbar - Holz, rutschfest und unverrottbar

Leistung*

- Max. reelle Geschwindigkeit 30 km/Std
- Max. Neigung leer 25%
- Max. Neigung beladen 18%
- Max. Neigung beladen mit Anhänger 12%

Gewicht*

- Leergewicht (Batt. 5.2 Li. + Türen + Pritsche + Halterung Anhängerkupplung) 466 kg
- Zulässiges Gesamtgewicht 1100 kg
- Zulässiges Gesamtgewicht in Kombination mit Anhänger 1333 kg
- Brutto-Nutzlast mit Lithium-Batterien von 322 bis 567 kg
- Brutto-Nutzlast mit Bleisäure-Batterien von 146 bis 360 kg
- Max. Zugkraft (gebremster Anhänger oder ungebremster Anhänger) 233 kg

Abmessungen*

- Gesamtlänge x Kabinenbreite x Gesamthöhe 3.280 x 1.105 x 1.785 mm
- Radstand 2.215 mm
- Spurbreite vorn/hinten 975 mm/985 mm
- Bodenfreiheit 212 mm
- Wendekreis (Stoßstange), Wendekreis (Räder) 4.700 mm/4.650 mm

Serienmäßig*

- 3-Punkt Sicherheitsgurte
- Blinker
- Scheibenwischer 2-stufig
- Beheizbare Windschutzscheibe
- Scheinwerfer LED
- Becherhalter
- 12 V- und USB-Steckdose
- Rückspiegel
- Verstellbare Sitze
- Türen mit Komfort-Einstieg

Optionen*

- Anhängerkupplung
- Bluetooth-Lautsprecher
- Dachbalken mit anpassbaren Optionen: Warndreieck mit Doppel-Rundumkennleuchte (Höhe des Warndreiecks aufgestellt: 490 mm – abgeklappt: 130 mm)
- Elektrisches Gebläse 900 W
- Fahralarm Fußgänger vorwärts/rückwärts
- Reflexstreifen Klasse 2
- Rundumwarnleuchte auf seitlicher Halterung
- Wagenheber und Radkreuz

* Die angegebenen Daten dienen nur zu Informationszwecken, sofern keine Fahrzeugzulassung vorliegt.

Beheizbare Frontscheibe

LED-Frontscheinwerfer

4-polige Ladesteckdose

**Abnehmbare
Frontabdeckung
für einfache
Wartung**



- Straßenbereifung: 175/70R14 84H
- Rasenbereifung: 23/8,5-14

**Fahrer- und Beifahrertür
mit großem Rückspiegel**



**Standardaufbau:
Pick-up oder
Kofferaufbau
(Body-Tausch-Option)**

**Praktische
Kunststoffverkleidung
aus Polypropylen**

**900-W-Elektroheizung
(optional)**



Klein, aber oho

- Mobil in engen Gängen
- Einsatz auch in geschlossenen Räumen
- Hohe Wendigkeit durch schmales Design
- Extrem kleiner Wenderadius
- Erstaunlich hohe Nutzlast

Voller guter Ideen

- Schneller, leichter Einstieg in die Kabine für Stop & Go-Nutzung
- Freie Sicht nach vorn und zur Seite
- Ergonomischer Glastür-Aufschlag nach vorn – damit man stets sieht, wohin man tritt
- Optimiertes Armaturenbrett
- Ideale Arbeitshöhe der Ladefläche für leichtes Be- und Entladen

Richtungweisende Lithiumbatterie

- 0 € Wartungskosten
- Vollständige oder teilweise Aufladung immer möglich
- Erhöhte Autonomie und Nutzlast im Vergleich zu Blei-Traktionsbatterien
- Lademöglichkeit an jeder 230 V Standard-Steckdose

Richtungsweisende Lithium-Technologie.

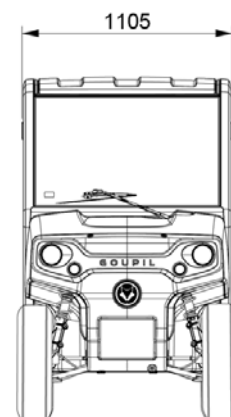
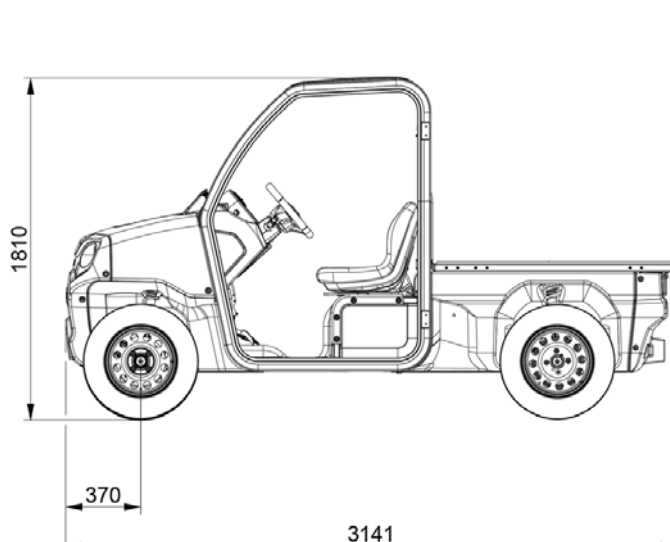
Die optionale Lithium-Batteriepacks sind wartungsfrei und ermöglichen jederzeit eine vollständige oder teilweise Aufladung. Damit gewähren sie eine erhöhte Autonomie und Nutzlast im Vergleich zu klassischen Blei-Traktionsbatterien.




Art der Homologation		L7e
LEISTUNG		
Höchstgeschwindigkeit		33 km/h
Zugkraft (außerhalb öffentlicher Straßen mit Anhängerbetrieb)		1333 kg
max. Zugkraft bei Straßenfahrt (ungebremster Anhänger)		233 kg
max. Steigfähigkeit (leer)		25%
max. Steigfähigkeit bei maximaler Beladung		18%
GEWICHTE		
Leergewicht (ohne Türen, ohne Batterie)		466 kg
zulässiges Gesamtgewicht		1100 kg
ABMESSUNGEN UND WERTE		
Länge		3280 mm
Kabinebreite		1105 mm
Höhe		1785 mm
Wendekreis		4.650 mm
Ladefläche (Länge x Breite)		1250 x 1020 mm
ÜBERSETZUNG		
Art		Einzelradaufhängung mit Antriebswellen
MOTOR		
Motor		5,1 kW Asynchron-Motor
max. Drehmoment		57 Nm

BREMSEN	
Hauptbremssystem	Zweikreis-Bremssystem (x)
CONTROLLER	
Hersteller	Curtis
Spannung	48V
AUFHÄNGUNG	
Aufhängung vorn	MacPherson
Aufhängung hinten	Komposit-Federblatt
BEREIFUNG	
Dimension	155R13C 90N
Rasenreifen Dimensionen	28x8,50-12 6 PR

TRAKTIONSBATTERIE - L7E	
Technologie	offene Bleibatterie, 2 V Elemente
Kapazität	5,8 kWh
max. Reichweite (WLTP)	45 km
Batteriegewicht	164 kg
LITHIUM-BATTERIE - N1	
Technologie	Lithium LiFePo4
Kapazität	5,2 kWh 8,6 kWh
Reichweite, praxiserprobt	61 km 100 km
Batteriegewicht	45 kg 76 kg







Der GOUPIL G4. „Der Renner“.

Lässt alles mit sich machen.

Mit einer Zuladung bis zu 1200 kg übersteigt der GOUPIL G4 bei weitem den klassentypischen Standard und gewährleistet ein durchweg professionelles Einsatzspektrum.

Mit dem Konzept flexibler Aufbauten ist der G4 in der Lage, sich Ihrem Bedarf anzupassen. Spezielle Aufbauten für die Müll- oder Grasnachtsammlung befähigen Sie zum Beispiel zur Pflege von Parks und Anlagen, für Instandhaltungsaufgaben oder dem Abfalltransport "auf der letzten Meile".

Innovation

Weit mehr als ein professionelles Nutzfahrzeug-Äquivalent.

Reichweite

bis zu 120 km (max. Reichweite nach WLTP-Messung)

Praxiserprobte Reichweite
70-90 Km

Zuladung

bis 1200 kg

Max.-Geschwindigkeit

50 km/h

Fahrzeugbreite

1,32 m



Ausstattung (Serie)

Sicherheit

- Sicherheitskontaktschalter
- elektrische Proportionalbremse
- 3-Punkt Sicherheitsgurt
- Notausschalter
- 2 wählbare Fahrstufen schnell/langsam (high/low)

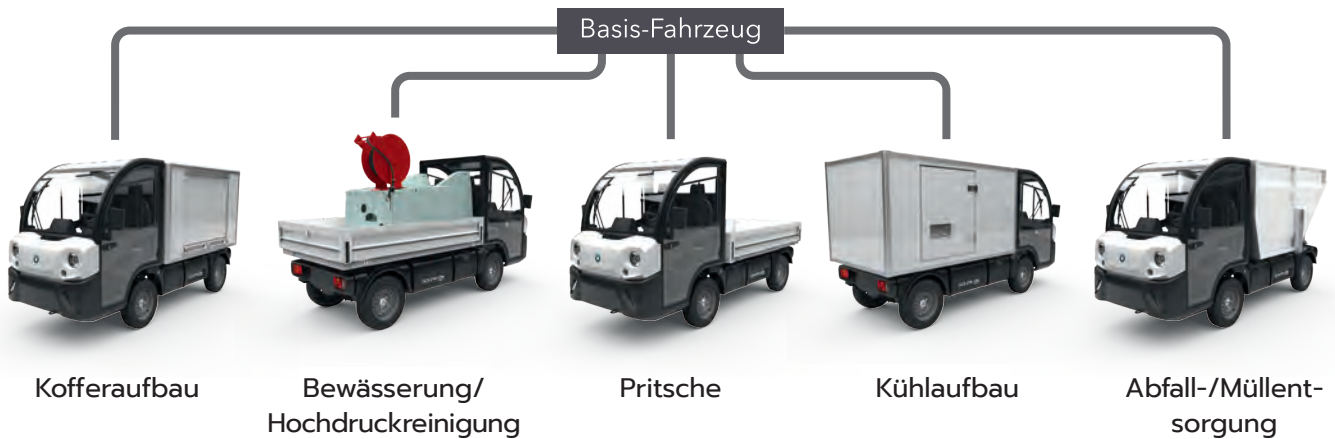
Komfort und Nutzwert

- Einstellbare Komfortsitze mit Kopfstütze
- 2-Mann-Kabine
- Windschutzscheibenheizung mit Enteisungsfunktion
- Scheibenwischer und Scheibenwaschanlage
- Heckscheibe
- LED Tagfahrlicht
- LCD Farbdisplay
- Nebelschlussleuchte und Rückfahrlicht
- Ladestecker
- StVZO

Allgemeine Merkmale

- 120 Km Max.-Reichweite mit 13,8 kWh optionalen Lithium-Batteriepacks; Max. Reichweite nach WLTP-Messzyklus
- geringe Kosten für Wartung und Betrieb
- keine Lärm- und Abgasemissionen
- ca. 2 € Energiekosten je Komplett-Aufladung
- Steuerbefreiung
- Blei-Säure-Traktionsbatterien (L7e) mit 2 + 2 Jahren Garantie
- Lithium-Batteriepacks, wartungsfrei (2 + 3 Jahre Garantie)
- bis zu 1200 kg Netto-Nutzlast
- Lithium-Fahrzeuge mit N1 Zulassung, dadurch 1 Tonne Zuglast im öffentlichen Straßenverkehr (Anhängerbetrieb)
- 48 Volt Spannung

Eine maßgeschneiderte Ausstattung für jeden Bedarf



Transportieren, reinigen,
Laub saugen oder lagern



Konfigurationen mit Kipper oder Müllkipper ermöglichen eine schnelle Anpassung des Fahrzeugs durch die Kombination mit Hochdruckreiniger, Laubsammler oder einer Aufbewahrungsbox.

optionale Zusatzausstattung

LED



LED-Warnschild, erhältlich für alle
Ausstattungen und Konfigurationen,
... sowie weiteres, umfangreiches Zubehör.

Die Kabine

Die neue Kabine bietet mit 1,20 m Breite unvergleichlich viel Platz und Übersicht für ein Nutzfahrzeug dieser Kategorie. Die ergonomische Positionierung der Bedienelemente bietet dem Fahrer Sicherheit und Komfort im professionellen Fahrbetrieb. Die beleuchteten Schalter am Amorturenbrett sind gut erreichbar. Der High-Definition-Display bietet perfekte Sicht und Kontrolle über die wichtigsten Fahrdaten. Die G4 Kabine bietet zusätzlichen Stauraum zwischen und hinter den Sitzen. Ein optionales Staufach maximiert die Ablagemöglichkeiten.





Elektrischer Antrieb

Der G4 kann mit verschiedenen Batteriepacks ausgestattet werden. Sie wählen die Batterien, die Ihrem Bedarf gerecht werden. Zur Auswahl stehen 3 Traktions-Batteriepacks (8,6 kWh, 11,5 kWh, 15,4 kWh) und 2 Lithium-Batteriepacks mit 7,2 kWh oder 12 kWh Leistung. Jede dieser Batterievarianten kann über eine Haushaltssteckdose geladen werden (230 V). Die Lithium-Batterien bieten darüber hinaus die Möglichkeit der Zwischenladung und sind komplett wartungsfrei.



Einsatzspektrum

- geräuschlos – Einsatz vor Altenheimen oder in lärmsensiblen Bereichen
- emissionsfrei – Verwendung in Umweltzonen, Kuranlagen
- belastbar – Zuladung bis 1200 kg
- für den industriellen Einsatz
- wendig – 3,90 m Wenderadius für den Einsatz auf Friedhöfen oder kommunalen Anlagen
- geräumig – 2-Mann-Kabine für den kommunalen Dienst (Verzicht auf Begleitfahrzeug)
- werbewirksam – ideal für den imaggemäßig grünen Anstrich einer Stadt oder eines Unternehmens
- flott – problemlos mit 50 km/h Max.-Geschwindigkeit im innerstädtischen Verkehr unterwegs
- weitreichend – nachladbar an jeder 230 V Haushaltssteckdose

Stop & Go

Der G4 ist ideal für den "Stop & Go" Betrieb. Dazu verfügt er neben seinem ergonomischen Design über eine ideale Sitzhöhe und Ladekante, einen bequemen Kabineneinstieg sowie hinten montierbare Ausrüstung für Abholung und Auslieferung.

Sichere Batterie-Technologie

Kompakte Batterie-Packs mit Elektrodenmaterial aus Lithium-Eisenphosphat (LiFePO₄) bieten im Vergleich zu Lithium-Ionen-Akkus mit Lithium-Cobaltelektrode maximale Ausfallsicherheit und neigen selbst bei mechanischen Beschädigungen nicht zum thermischem Durchgehen.



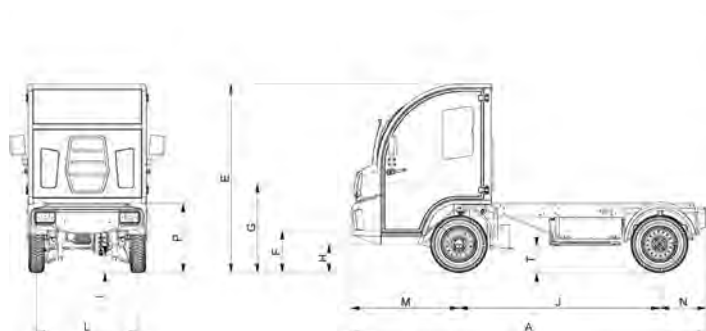
HOMOLOGATION	
Art der Homologation	N1/L7e
LEISTUNG	
Höchstgeschwindigkeit	50 km/h
zulässiges Gesamtgewicht bei Straßenfahrt (ungebremster Anhänger)	705 kg
zulässiges Gesamtgewicht bei Straßenfahrt (gebremster Anhänger), N1 Zulassung (Lithium-Batterie)	1000 kg
max. Steigfähigkeit (leer)	30%
max. Steigfähigkeit bei maximaler Beladung	15%
GEWICHTE	
Leergewicht (ohne Türen, ohne Batterie)	582 kg
zulässiges Gesamtgewicht	2100 kg
ABMESSUNGEN UND WERTE	
Länge	3582 mm
Kabinenbreite	1200 mm
Höhe	1893 mm
Wendekreis	3900 mm
Ladefläche (Länge x Breite)	2140 x 1215 mm
ÜBERSETZUNG	
Art	Starrachse mit Differential
MOTOR	
Motor	10 kW Asynchron-Motor
max. Drehmoment	57 Nm
Nennleistung	10 kW

BREMSEN	
Hauptbremsystem	Zweikreis-Bremsystem (x)
CONTROLLER	
Hersteller	Curtis
Spannung	48V
AUFHÄNGUNG	
Aufhängung vorn	MacPherson
Aufhängung hinten	Komposit-Federblatt
BEREIFUNG	
Dimension	155R13C 90N
Rasenreifen (ohne StVZO-Zulassung)	innerbetriebl. Nutzung

TRAKTIONSBATTERIE - L7E			
Technologie	offene Bleibatterie, 2 V Elemente		
Kapazität	8,6 kWh	11,5 kWh	15,4 kWh
Reichweite (UN ECE-R101 Meßzyklus)	50 km	65 km	85 km
Reichweite, praxiserprobt	25-35 km	40-55 km	50-70 km
Batteriegewicht	325 kg	418 kg	492 kg

LITHIUM-BATTERIE - N1		
Technologie	Lithium LiFePo ₄	
Kapazität	9 kWh	13,8 kWh
Reichweite (WLTP-Messzyklus)	80 km	120 km
Reichweite, praxiserprobt	40-60 km	70-90 km
Batteriegewicht	148 kg	192 kg

Abmessungen



Alle Angaben in mm.

A	3582	I	175
B	1574	J	2022
C	1305	K	1021
D	1197	L	1021
E	1893	M	1089
F	423	N	468
G	897	P	697
H	288	T	279

Neue G6 Baureihe

Die neue Dimension 100% elektrisch betriebener Nutzfahrzeuge. Der vollelektrische Vielseitigkeitsmeister für Handel, Handwerk und Gewerbe.

- max. Nutzlast 1 Tonne
- Ladevolumen 9 Kubikmeter
- Fahrgeschwindigkeit 80 km/h
- max. Reichweite 110 km





Flächendeckender Service

- deutschlandweites Partnernetz mit über 80 Fachbetrieben

Kostenlose Vorführung vor Ort

- fachkundige Beratung und passgenaue Bedarfsanalyse

Ergonomische Sitzposition

- herausragende Pedal-Positionierung und barrierefreier Ein- und Ausstieg



Ihr Probefahrzeug steht schon bereit.





GOUPIL

Weitere Informationen und Videos zu unseren Produkten finden Sie auf unserer Facebookseite und auf Youtube.



/goupil.deutschland



/ISEKIMaschinenGmbH

Generalimporteur für Deutschland:

ISEKI-Maschinen GmbH
Rudolf-Diesel-Str. 4
40670 Meerbusch
Tel.: 02159 5205-0
Fax: 02159 5205-112

goupil-deutschland.de

Ihr Goupil-Partner vor Ort:

