
TECHNISCHE DATEN

M 70-2H

Geländegabelstapler



7000 kg

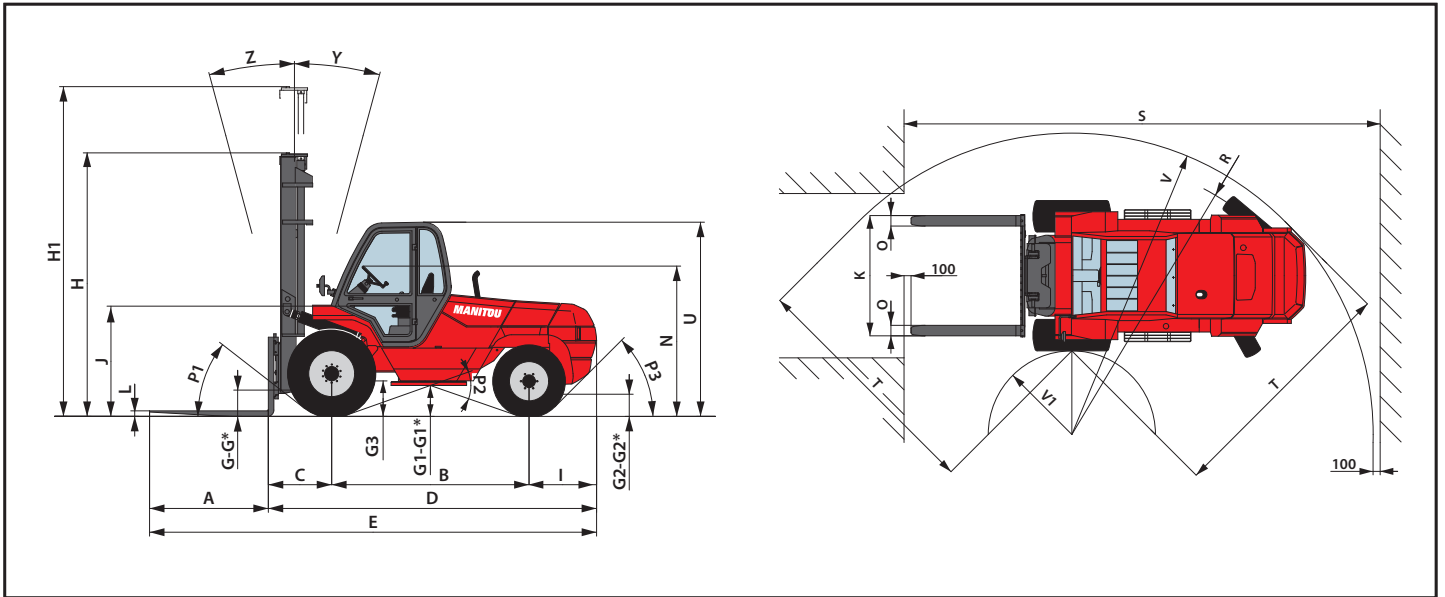
TECHNISCHE DATEN

Bezeichnung	1.1	Hersteller			MANITOU
	1.2	Modelltyp			M 70-2H
	1.3	Antrieb			Diesel
	1.4	Bedienung			Sitzend
	1.5	Nennkapazität	Q	kg	7000
	1.6	Lastschwerpunkt	c	mm	600
	1.8	Lastabsand	x	mm	803
	1.9	Radstand	y	mm	2493
	Gewicht	2.1	Gewicht in Betriebsbereitschaft		kg
2.2		Achslasten (vorn/hinten) mit Last		kg	14954 / 1926
2.3		Achslasten (vorn/hinten) ohne Last		kg	4040 / 5840
Räder	3.1	Bereifung: cushion (V), superelastic (SE), pneumatic (L)			L
	3.2	Abmessung der Vorderräder			18R19.5 8T N20XF
	3.3	Abmessung der Hinterräder			265/70R19.5 6T P30 HT3
	3.5	Anzahl der Räder vorn/hinten (x = Antrieb)			2 / 2
	3.6	Spurbreite vorn	b10	mm	1700
	3.7	Spurbreite hinten	b11	mm	1545
	Grundabmessungen	4.1	Neigung Hubgerüst/Gabelträger vor/zurück (1)	α / β	deg
4.2		Höhe Hubgerüst eingefahren	h1	mm	3360
4.3		Freihub	h2	mm	0
4.4		Standardhub	h3	mm	4000
4.5		Höhe Hubgerüst ausgefahren	h4	mm	5370
4.7		Höhe Fahrerschutzdach (Kabine)	h6	mm	2475
4.8		Sitzhöhe	h7	mm	1485
4.12		Kupplungshöhe	h10	mm	690
4.19		Gesamtlänge	l1	mm	5585
4.20		Länge bis einschließlich Gabelrücken	l2	mm	4210
4.21		Gesamtbreite	b1	mm	2155
4.22		Gabelabmessungen	s / e / l	mm	70 / 150 / 1500
4.23		Gabelträger gemäß DIN 15173 A/B			FEM4A
4.24		Gabelträgerbreite	b3	mm	1750
4.31		Bodenfreiheit unter Mast	m1	mm	300
4.32		Bodenfreiheit in der Achsabstandsmitte	m2	mm	410
4.33		Arbeitsgangbreite mit 1000 x 1200 Palette in Querstellung	Ast	mm	6703
4.34		Arbeitsgangbreite mit 800 x 1200 Palette in Längsstellung	Ast	mm	6703
4.35	Wenderadius	Wa	mm	4200	
4.36	Wenderadius innen	b13	mm	1000	
Leistungsdaten	5.1	Fahrgeschwindigkeit mit / ohne Last		km/h	11 / 23
	5.2	Hubgeschwindigkeit mit / ohne Last		m/s	0,32
	5.3	Absenkgeschwindigkeit mit / ohne Last		m/s	0,4 / 0,34
	5.5	Zugkraft mit/ohne Last		daN	8060
	5.7	Steigfähigkeit mit/ohne Last		%	45 / 27
	5.10	Fahrbremse			Hydraulisch
Motor	7.1	Motorhersteller/Typ			DEUTZ TD 3,6
	7.2	Motorleistung nach		kW	55,4
	7.3	Nennrehzahl		tr/min	2500
	7.4	Zylinderzahl/Hubraum		cm ³	4/-
Sonstig.	8.1	Fahrsteuerung			Elektrisch
	8.2	Arbeitsdruck für Anbaugeräte		bar	230
	8.3	Ölstrom für Anbaugeräte		l/min	80
	8.4	Average noise level for the driver (in motion) measured / guaranteed		db (A)	78

1- Werte für Duplex Mast

Anqaben basieren auf Standardausführungen der Maschine (Gabeln, Mast, etc.)
Die angeqebenen Daten sind für den Hersteller nicht verpflichtend und können im Sinne des technischen Fortschritts ohne weiter Ankündiqungen geändert werden.

ZEICHNUNGEN



MASTAUSFÜHRUNGEN UND RESTTRAGFÄHIGKEIT

M 70-2H			Duplex Freisicht		
			DVT36	DVT40	DVT45
h3	Nennhub	mm	3600	4000	4500
h1	Bauhöhe eingefahren	mm	3160	3360	3610
h2	Freihub	mm	0	0	0
h4	Bauhöhe ausgefahren*	mm	4965	5370	5865
	Resttragfähigkeit ohne Anbaugerät	kg	7000	7000	5000
	Resttragfähigkeit mit Integ. Seitenschieber	kg	6200	6200	3850
	Tilt of mast forwards / backwards	deg	15 / 15	15 / 15	15/15

* Ohne Lastschuttgitter

Ihr nächstgelegener MANITOU-Vertragshändler :



Geschäftssitz:

B.P. 249 - 430 rue de l'Aubinière - 44158 Ancenis Cedex - France

Tel: 00 33 (0)2 40 09 10 11 - Fax: 00 33 (0)2 40 09 10 97

www.manitou.com



In vorliegender Broschüre sind die Versionen und Konfigurationsoptionen für Manitou-Produkte beschrieben, die mit unterschiedlicher Ausrüstung ausgestattet werden können. Bei der in der Broschüre beschriebenen Ausrüstung kann es sich um Standard- oder Sonderausrüstung handeln oder um Ausrüstung, die für bestimmte Versionen nicht erhältlich ist. Manitou behält sich das Recht vor, jederzeit unangekündigte Änderungen an den gezeigten und beschriebenen Spezifikationen vorzunehmen. Der Hersteller haftet nicht für die angegebenen Spezifikationen. Für weitere Informationen wenden Sie sich bitte an Ihren Manitou-Händler. Dokument ohne Gewähr. Die Produktbeschreibungen können vom eigentlichen Produkt abweichen. Die Auflistung der Spezifikationen erhebt keinen Anspruch auf Vollständigkeit. Logos und visuelle Identität des Unternehmens sind Eigentum von Manitou und dürfen nicht ohne Genehmigung verwendet werden. Alle Rechte vorbehalten. Die in dieser Broschüre gezeigten Fotos und Abbildungen dienen lediglich Informationszwecken.

MANITOU BF SA - Limited company with board of directors - Share capital: 39,547,824 euros - 857 802 508 RCS Nantes

FT139DE_A_0416_M70-2H.pdf